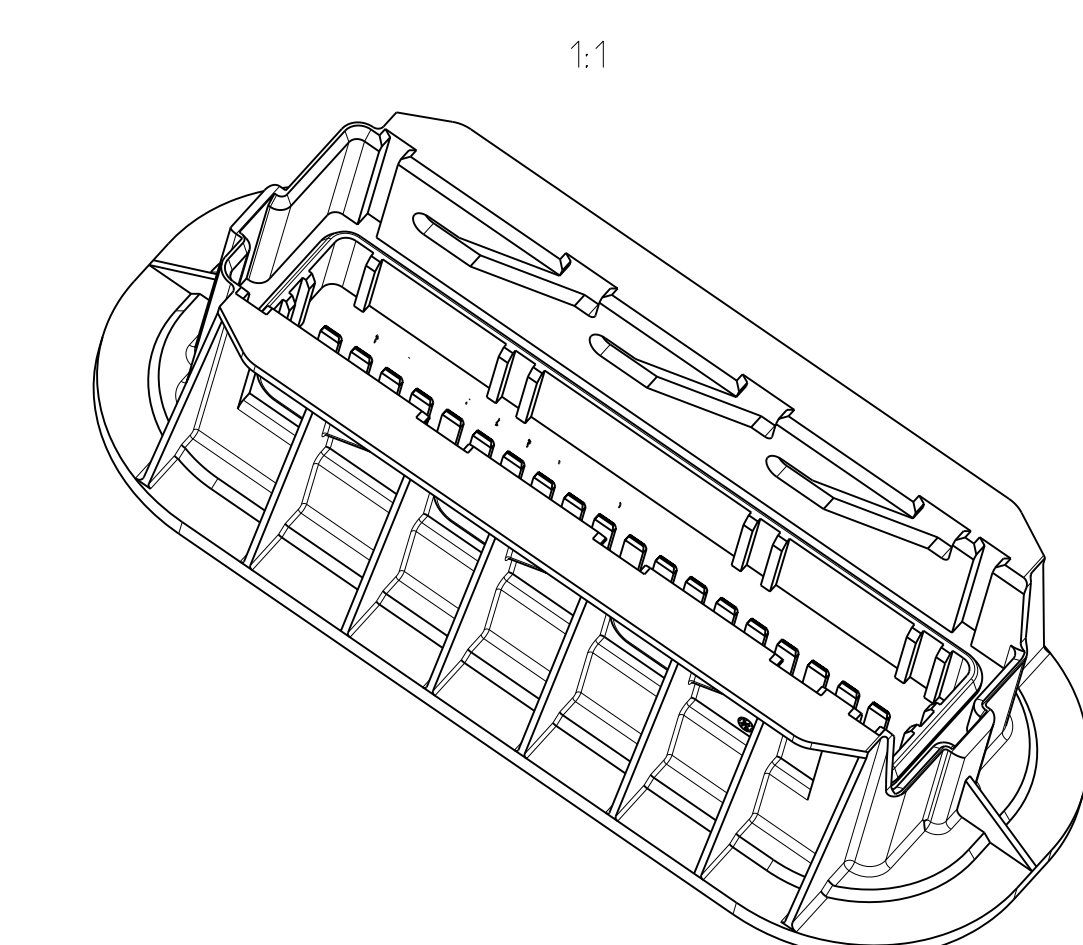
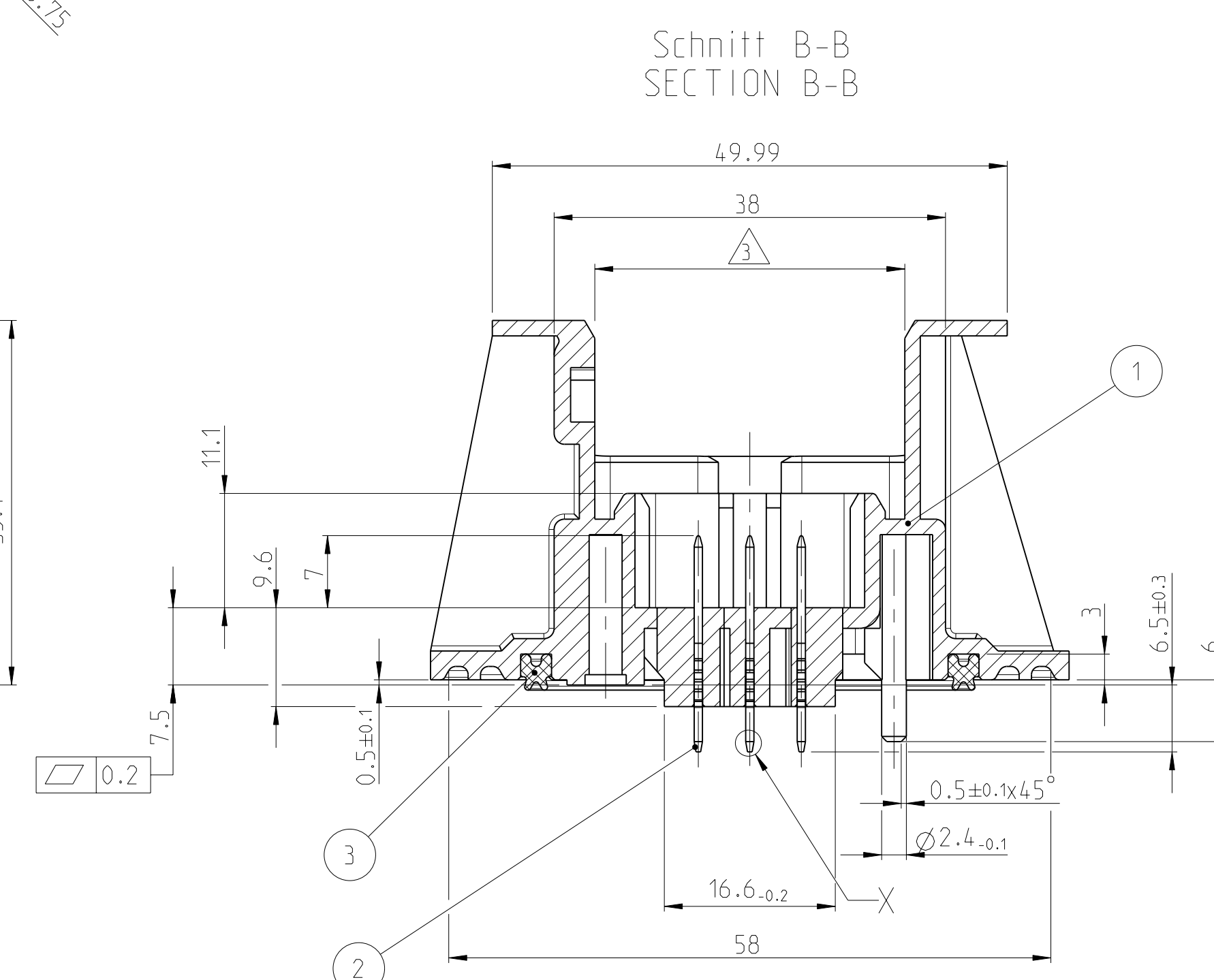
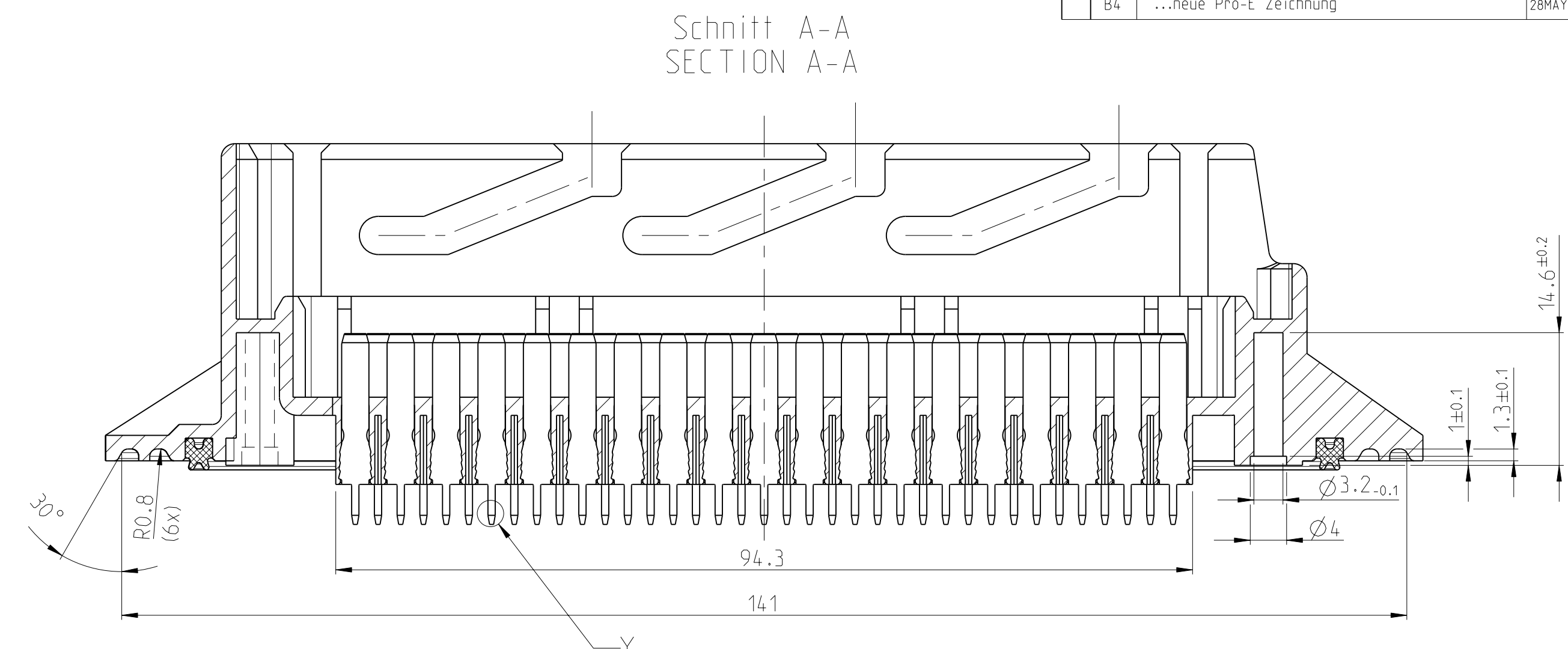
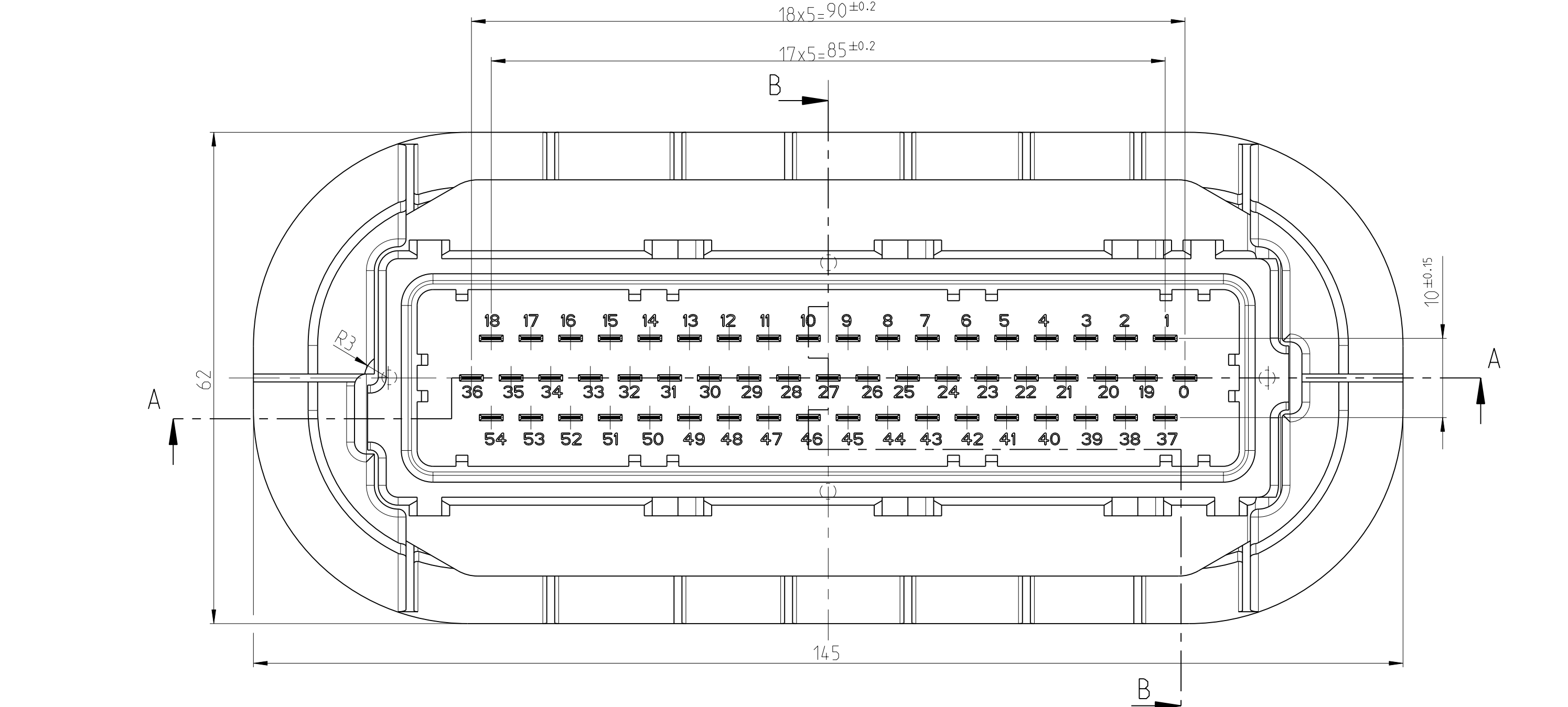
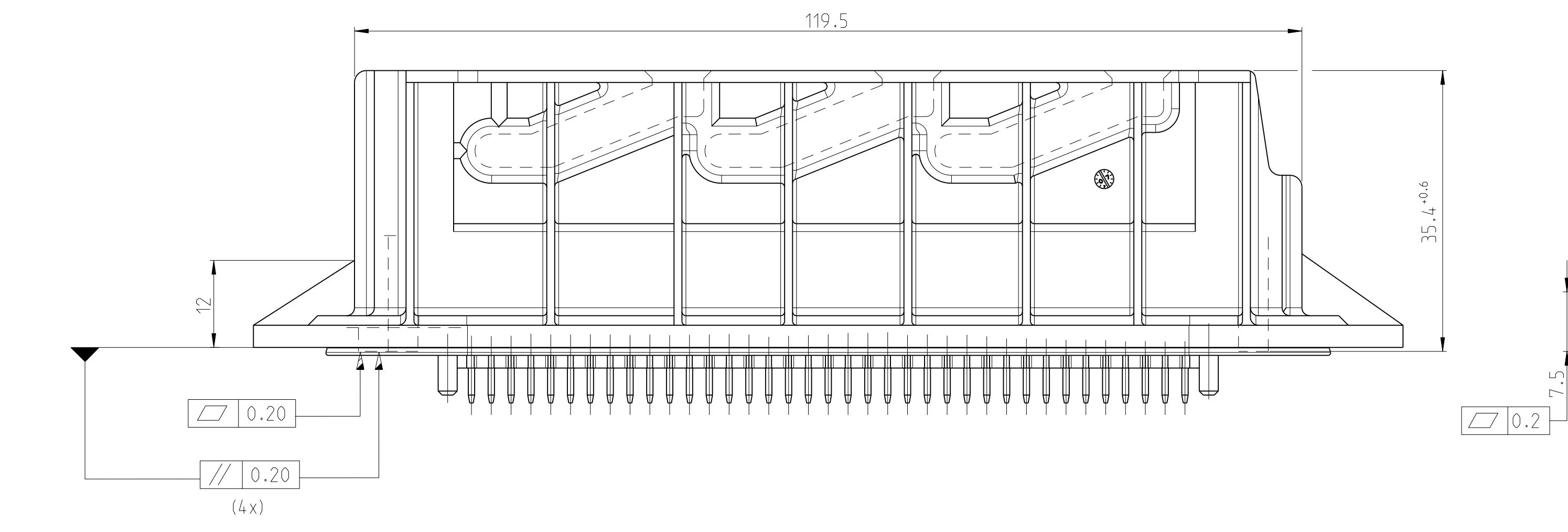
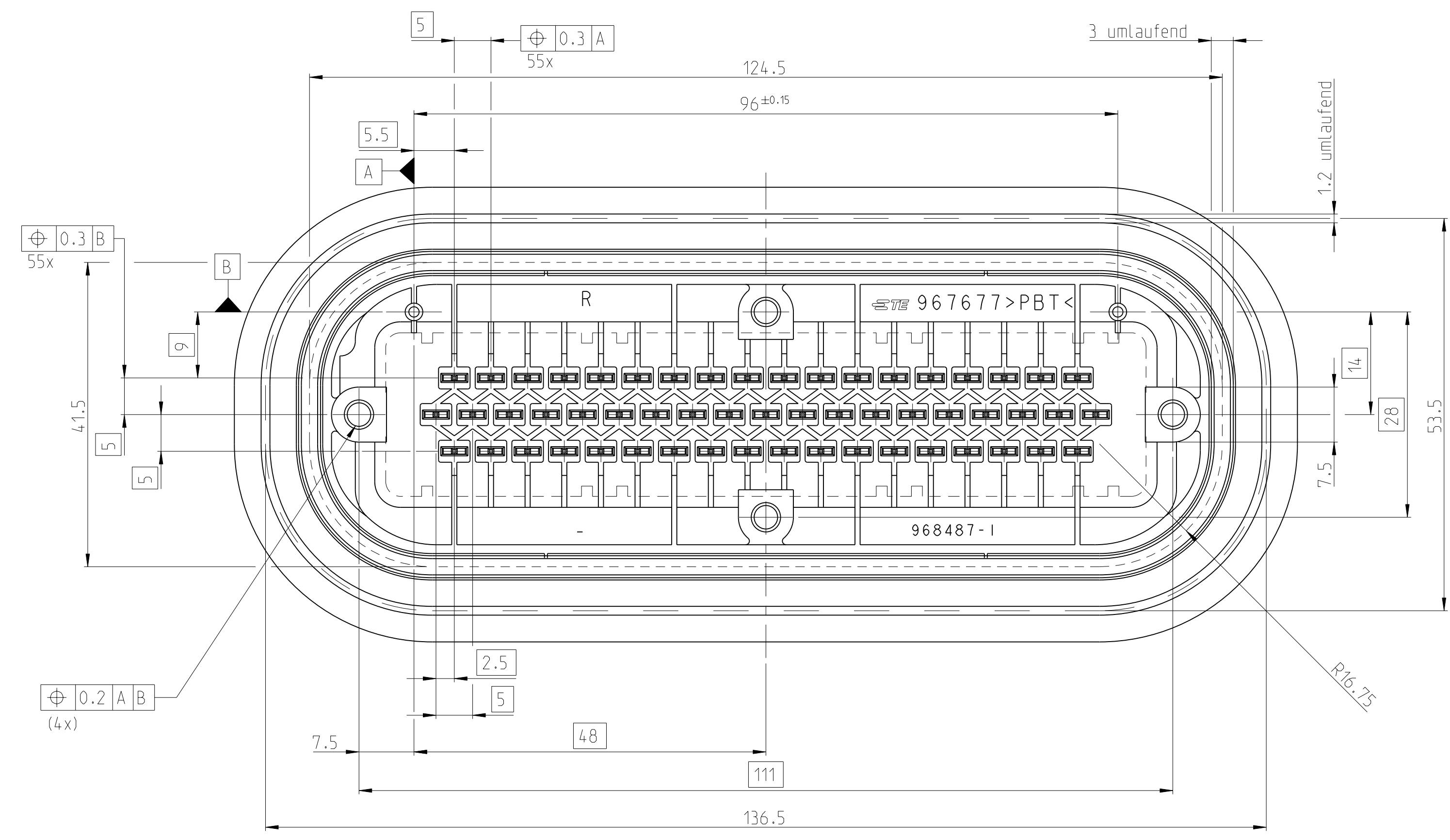
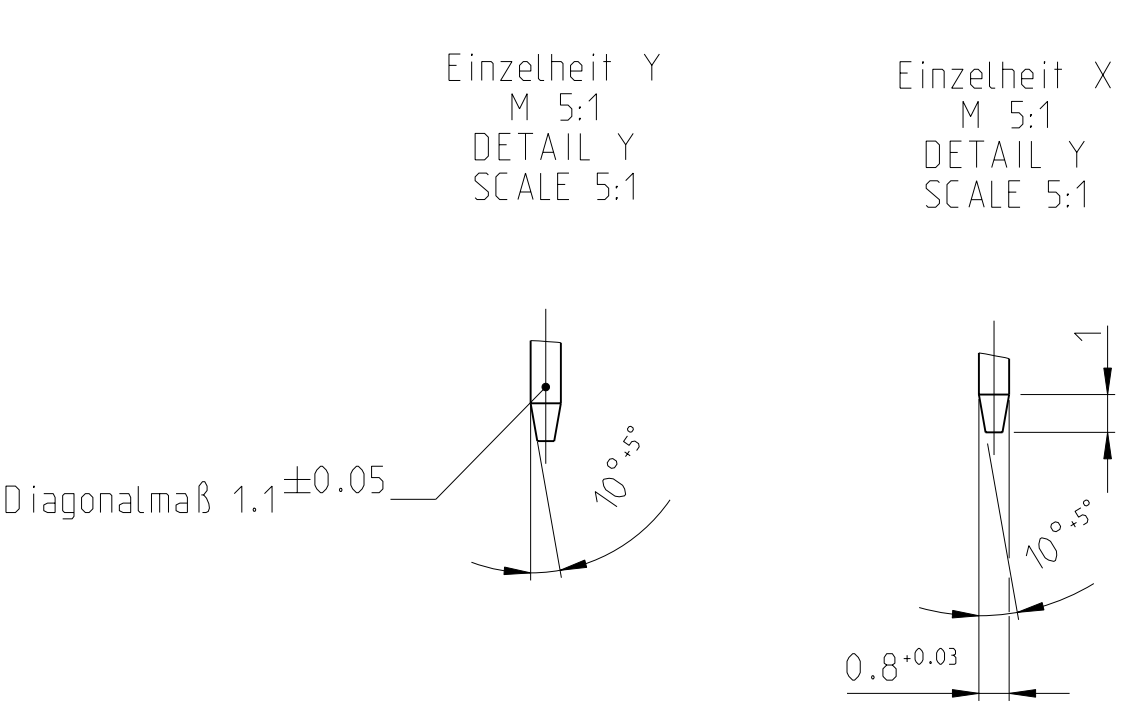


LOC		DIST		REVISIONS			
P	LTB	DESCRIPTION	DATE	DWN	APVD		
B1		Bemerkung 4 ergänzt. Toleranzen (s. B1) hinzu.	06.10.97	Landau	-		
B2		Maße 6.0 auf 6.0±0.3 und 6.5 > 6.5±0.3 and.	02.05.01	Holzmann	-		
B3		2-1 hinu	08.12.97	O.Frank	-		
B4		...neue Pro-E Zeichnung	28MAY2011	VH	-		



- BEMERKUNGEN**
- 1 Passend zu Gegenstecker TE Nr.: 1718248-1, MB-Nr. A004 545 04 26
  - 2 Die Anforderungen der MB-Norm 22100, insbesondere die Dichtigkeit, werden nur in Verbindung mit dem passenden Gegenstecker (s.o.) gewährleistet
  - 3 Steckfunktion:  
Im Anlieferungszustand wird das öffnungsmaß mit maß 30 ±0.3 spezifiziert.  
Nach waermlagerung (10h, 120°) in angeschraubtem Zustand auf der PLD-Elektronik ist das öffnungsmaß 30±0.3 gueltig.
  - 4 Verpackt in Produkttraeger in KLT  
PACKED IN TRAY IN KIT
  - 5 Verpackt im Karton  
PACKED IN KARTON



weitere Anschlußmaße siehe 87-9435-16

3	1	SEALING	SILIKON	orange			
2	55	TAB 3.0mm (21mm)	Cu Zn30	versilbert			
1	1	.118 TAB HEADER HSG.. 55 POS	PBT/ASA GF30	schwarz			
BESTELL-NR.		BESTELL-NR.	POS.	STUECK	BENENNUNG EINZELTEIL	WERKSTOFF	OBERFLAECHE FARBE
2-967677-1		967677-1					
THIS DRAWING IS A CONTROLLED DOCUMENT.		DWN	22-APR-96				
DIMENSIONS: mm		TOLERANCES UNLESS OTHERWISE SPECIFIED: DIN 16901-130	APVD		NAME		
MATERIAL		FINISH	PRODUCT SPEC		3.0 TAB HEADER, 55POS		
			APPLICATION SPEC		3.0 Messerleiste, 55polig		
			WEIGHT		SIZE CAGE CODE DRAWING NO		
			CUSTOMER DRAWING		A1 00779 C=967677		
			SCALE		SHEET 1 OF 1		
			REV		B4		

# Mouser Electronics

Authorized Distributor

Click to View Pricing, Inventory, Delivery & Lifecycle Information:

[TE Connectivity:](#)

[2-967677-1](#)