

NUMBER 353716

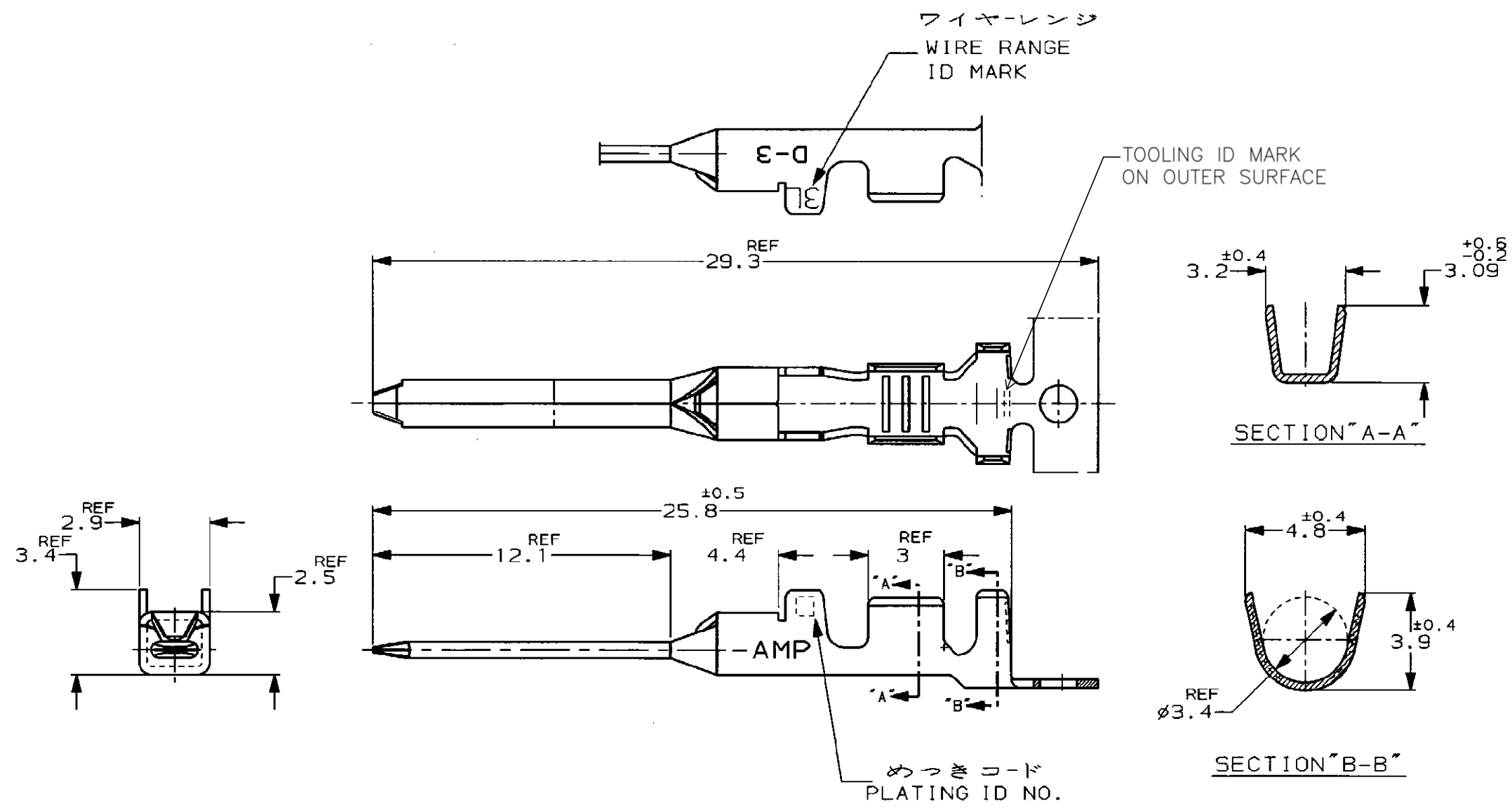


METRIC

単位: 概 DIMENSIONS IN MM. DO NOT SCALE PRINT

PRINT DIST

AMP-J REV. 10/'93



注記
 ⚠ 金めっきは接触部のみとする

NOTE
 ⚠ GOLD-PL. CONTACT AREA ONLY

5	光沢錫めっき (BRIGHT TIN-PL.)	-5	-5
3	⚠ 0.76μm最小金めっき (0.76μmMIN. Au-PL.)	-3	-3
2	⚠ 0.38μm最小金めっき (0.38μmMIN. Au-PL.)	353718-2	353716-2
めっきコード (PL. ID NO.)	仕上 (FINISH)	単体 (L/P)	型番 (P/N)

AWG 16-14				3.1-3.4 mmφ		名称 (NAME) "3L" SIZE (DYNAMIC D-3 SERIES TAB. CONTACT) ダイナミック D-3シリーズタブコンタクト			
材料 (MATERIAL) (COPPER ALLOY) 銅合金				仕上 (FINISH) (SEE TABLE) 表参照		一般公差 (GENERAL TOLERANCE)			
DR. 7/FEB/'97 K. IKEDA				DE. 7/FEB/'97 K. IKEDA		10以下: ±0.2	SIZE	LOC	番号 (No.)
CHK. 12/FEB/'97 Y. ISHIKAWA				APP. 12/FEB/'97 Y. ISHIKAWA		10を超え 30以下: ±0.25	B	J	353716
LTR 変更 (REVISION RECORD)				DR. CHK. DATE		30を超え 100以下: ±0.3	尺度 (SCALE)		REV. SHEET
						角 度: ±3°	5-1	B	1 OF 1



(CUSTOMER DRAWING) 参考 図 面

Mouser Electronics

Authorized Distributor

Click to View Pricing, Inventory, Delivery & Lifecycle Information:

[TE Connectivity:](#)

[353716-2](#)