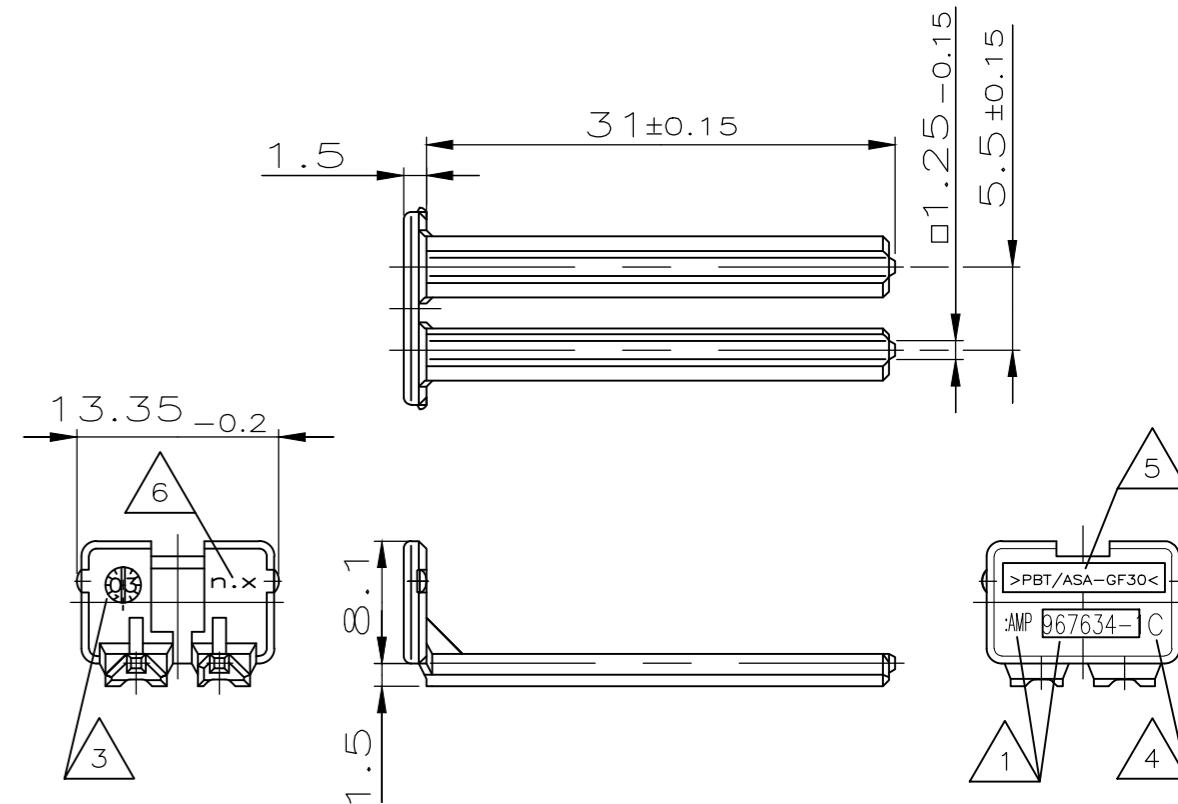
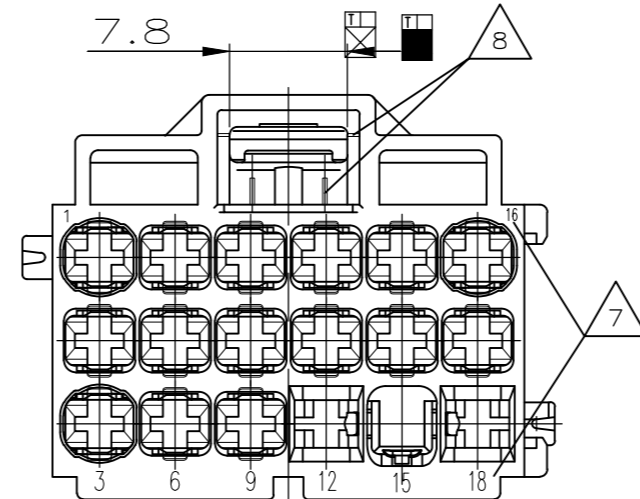
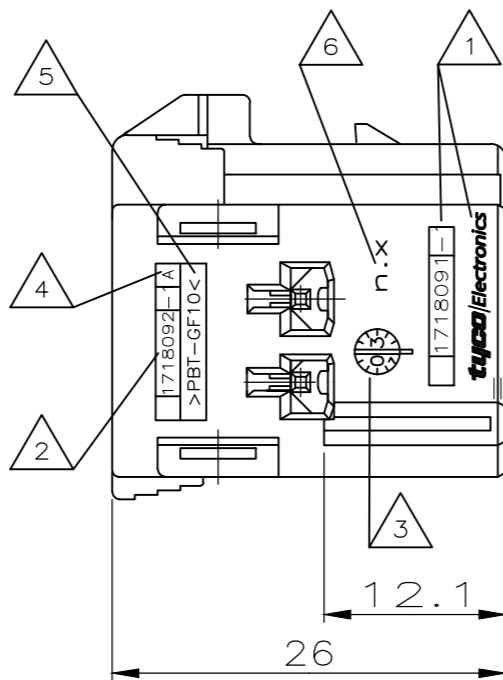
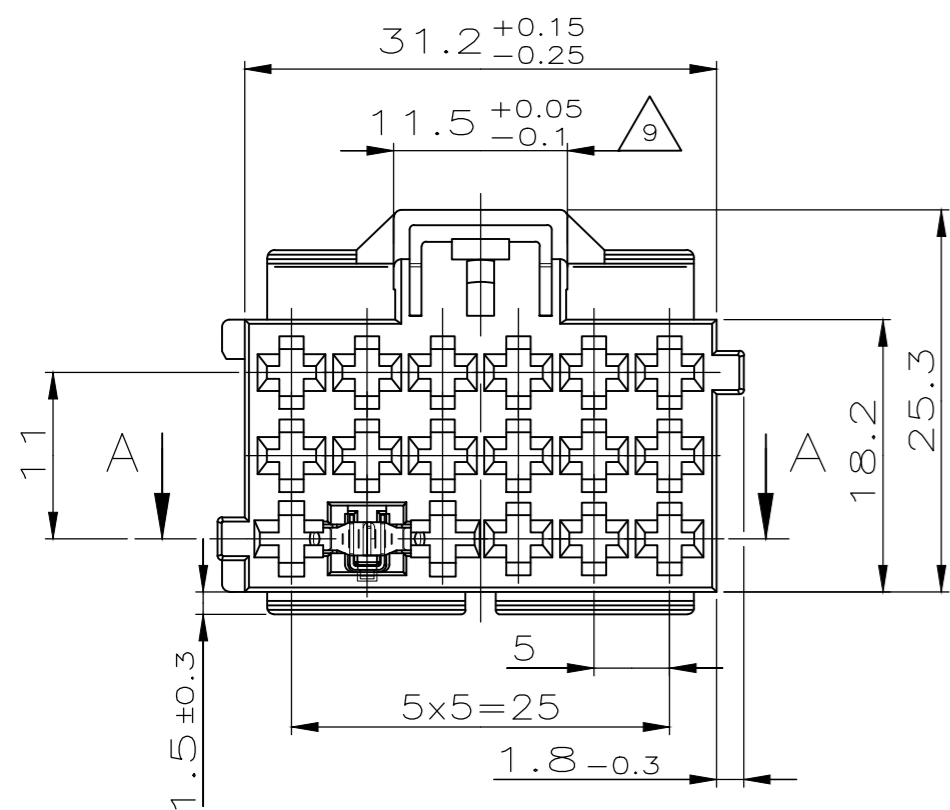


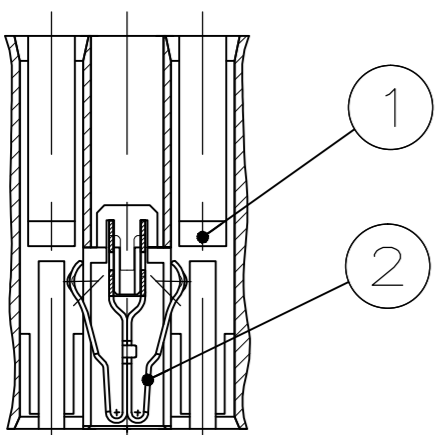
THIS DRAWING IS UNPUBLISHED.
 VERTRÄULICHE UNVERÖFFENTLICHTE ZEICHNUNG
 © COPYRIGHT - By -
 RELEASED FOR PUBLICATION
 FREI FUER VERÖFFENTLICHUNG
 ALL RIGHTS RESERVED.
 ALLE RECHTE VORBEHALTEN

967204, 967366

| LOC | DIST | REVISIONS | | | DATE | DWN | APVD |
|------------|------|-----------|---------------|--------------|-----------|------|--------|
| AI | - | P | LTR | DESCRIPTION | | | |
| | | A1 | ECR-14-001000 | AENDERUNGEN | 23JAN2014 | Joas | Krauss |
| EGATN03210 | | | | BESCHREIBUNG | | | |



SECTION A-A
Schnitt A-A



NOTES
Bemerkungen

- 1 TE RESP. AMP LOGO WITH PRODUCTION LOCATION CODE AND PART No. SALES PART
TE bzw. AMP-Logo mit Hersteller-Land-Kode und Teilenummer Verkaufsteil
- 2 TE AMP PART No. OF POS. 1
TE AMP Teilenummer von Pos. 1
- 3 PRODUCTION DATE OF MOULDED PARTS
Produktionsdatum Kunststoffteile
- 4 REVISION STATUS OF THE MOULD
Aenderungsstand des Spritz-Werkzeuges
- 5 MATERIAL MARKING ACC. TO VDA 260
Werkstoffkennzeichnung nach VDA 260
- 6 MOULD CAVITY-MARKING = X
SERIAL MOULD-NUMBER = n. (IF n>1 ONLY)
Nestmarkierung = X
Serienwerkzeug-Nr. = n. (nur wenn n>1)
- 7 CAVITY MARKING
Kammerbezeichnung
- 8 SUPPORTING ELEMENTS FOR LOCKING LATCH
POSSIBLY AT THE PART IN THESE AREAS
In diesen Bereichen moeglicherweise Stuetzelemente fuer Rastarm am Teil
- 9 WARPAGE TO 11.3mm PERMITTED
Verzug bis 11.3mm zulaessig
- 10 BULK PACKAGING IN CORRUGATED SHIPPING BOX
Verpackung: Schuetztgut in Versandkarton
- 11 USE OF SECONDARY LOCKING DEVICE 967634-1
RECOMMENDED BUT NOT PRESCRIBED
Verwendung der zweiten Kontaktsicherung 967634-1 wird empfohlen, ist aber nicht vorgeschrieben
- 12 MALFUNCTION CAUSED BY LACQUER IS NOT COVERED BY TE WARRANTY
Funktionsbeeintraechtigung durch Lackieren liegt nicht im Einfluss und Gewaehr-leistungsumfang von TE

A1 13 CAVITIES 2, 4-11, 13, 14 AND 17 MATING WITH AMP MCP 2.8 CONTACTS (WITHOUT SINGLE WIRE SEAL), MAX. WIRE SIZE 2.5mm² FLR - SEE PRODUCT GROUP DRAWING:
 Kontaktkammern 2, 4-11, 13, 14 und 17 passend fuer AMP MCP 2.8 Kontakte (ohne Einzel-Dichtungs-System), max. Draht-grossenbereich 2.5mm² FLR - siehe Produktgruppen-Zeichnung:

1355036

A1 14 CAVITIES 1, 3 AND 16 MATING WITH AMP MCP 2.8 CON-TACTS (WITHOUT SINGLE WIRE SEAL), MAX. WIRE SIZE 4mm² FLR. IF AWG CABLE IS USED MAX. INSULATION DIAMETER = 3.8mm (INSIGNIFICANT LARGER DIAMETERS ARE - ON HARNESS MAKER'S OWN RESPONSIBILITY - POSSIBLE IF APPLICATOR IS ADJUSTED CAREFULLY; CRIMP QUALITY AND LATERAL CLEARANCE OF INSULATION CRIMP IN THE CAVITY HAVE TO BE GUARANTEED!) - PART No's SEE PRODUCT GROUP DRAWING:
 Kontaktkammern 1, 3 und 16 passend fuer AMP MCP 2.8 Kontakte (ohne Einzel-Dichtungs-System), max. Drahtgrossenbereich 4mm² FLR. Bei Verwendung von AWG-Leitung betraegt der max. zulaessige Isolationsdurchmesser 3.8mm (geringfuegig gresse-re Durchmesser sind - in Eigenverantwortung des Konfektio-naers - bei sorgfaeltiger Applicator-Einstellung moeglich; Crimpqualitaet und seitliche Bewegungsfreiheit des Isolations-crimps in der Kontaktkammer muessen gewaehrleistet sein!) - Teilenummern siehe Produktgruppen-Zeichnung:

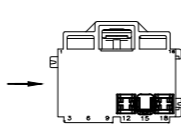
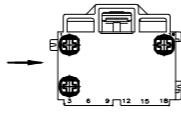
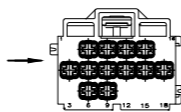
1355036

A1 15 FOR CAVITIES 12 AND 18 USE ONLY JUNIOR POWER TIMER (JPT) CONTACTS WITH SELECTIVE GOLD PLATED OUTER SURFACE:
 Fuer die Kontaktkammern 12 und 18 sind aus-schliesslich folgende JPT-Kontakte mit selektiv vergoldeten Aussenflaechen zu verwenden:
 927771-9 (0.5-1mm²) OR / oder
 927768-9 (>1-2.5mm²)

1355046

HARNESS ASSY:
 BEFORE INSERTING THE JPT CONTACTS IN THESE CAVITIES THE JPT HOUSING HAS TO BE PLUGGED INTO 17POS. TAB HEADER X-967366-X OR INTO 17POS. TAB HOUSING 967204-1 TO PREVENT OF DAMAGING THE SPRING AND IT'S SURFACE.
 Kabelkonfektion:
 Vor dem Bestuecken dieser zwei Kammern ist die Kurz-schlussfeder durch Stecken des Buchsengehueses in die 17pol. Messerleiste X-967366-X oder das 17pol. Flachstecker-Gehaeuse 967204-1 zu betoetigen, um eine Beschaedigung der Kontaktierungsflaechen zu vermeiden.

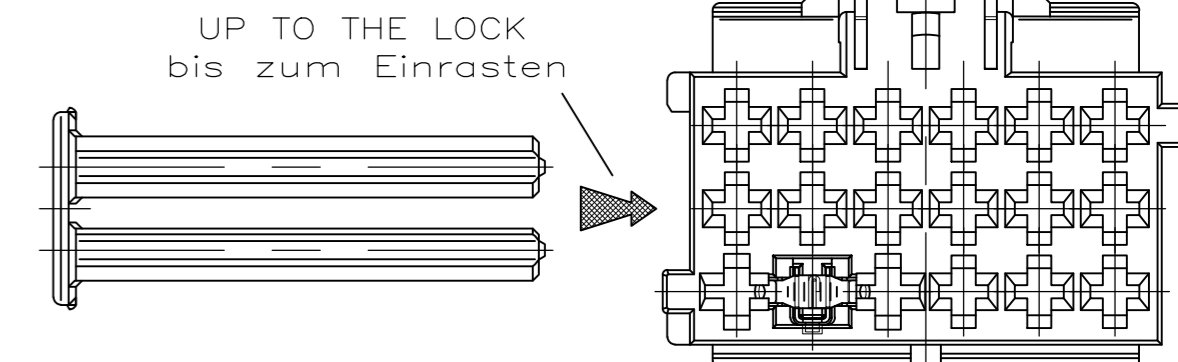
SCALE 1:1



1 MATING SECONDARY LOCKING DEVICE 967634-1 AS SHOWN
 Passende zweite Kontaktsicherung wie gezeichnet
 WEIGHT / Gewicht: 0,6g

ATTENTION: 967634 IS NOT A PART OF SALES ASS'Y 1718091 AND HAS TO BE ORDERED SEPARATELY!
 Achtung: 967634-1 ist kein Bestandteil des Verkaufs-teils 1718091-1 und muss separat bestellt werden!

INSERTION OF SECONDARY LOCKING DEVICE:
Montage der zweiten Kontaktsicherung:



THIS DRAWING IS A CONTROLLED DOCUMENT.

DIESE ZEICHNUNG IST EIN KONTROLLIERTES DOKUMENT.

| | |
|--------------------------|--|
| DIMENSIONS: MASSENHEITEN | TOLERANCES UNLESS OTHERWISE SPECIFIED: ALLGEMEINTOLERANZEN |
| mm | 0 PLC ± - |
| | 1 PLC ± - |
| | 2 PLC ± - |
| | 3 PLC ± - |
| | 4 PLC ± - |
| | ANGLES / WINKEL ± - |

FINISH / OBERFLAECHE / FARBE

DWN 09MAR2012

Mahnke, B.

CHK 23JAN2014

Krauss, S.

APVD -

NAME

PRODUCT SPEC

APPLICATION SPEC

WEIGHT

SEE PARTS LIST

CUSTOMER DRAWING / KUNDENZEICHNUNG

TE Connectivity

AMP MCP 2.8/JUNIOR POWER TIMER HOUSING, 17POS. (15+2POS.) WITH SHORT CIRCUIT SPRING
 AMP MCP 2.8/Junior Power Timer Gehaeuse, 17polig (15+2polig) mit zweiter Kontaktsicherung

SIZE A2 CAGE CODE 00779 DRAWING NO. ZEICHNUNGS-NR. 1718091

RESTRICTED TO NUR FUER
 SCALE MASSSTAB 2:1 SHEET BLATT 1 OF 1 REV A1

| | | | | | | | | | |
|--|---------------------------------------|------|-------------------|------|------|---|---|--|------------|
| PART NO. CUSTOMER Teilenummer Kunde | TE AMP PART NO. TE AMP Teilenummer | REV. | WEIGHT Gewicht | 1 | 2 | SPRING STEEL/STAINLESS Federstahl/rostfrei | SELECT. GOLD PLATED selektiv vergoldet | SHORT CIRCUIT SPRING Kurzschlussfeder | 2 |
| | | | | 1 | 1 | PBT-GF10 | BLACK/schwarz | AMP MCP 2.8/JPT HOUSING, 15+2POS. AMP MCP 2.8/JPT Gehaeuse, 15+2polig | 1 |
| | | | | PCS. | POS. | MATERIAL | SURFACE COLOR | DESCRIPTION | ITEM NO |

Mouser Electronics

Authorized Distributor

Click to View Pricing, Inventory, Delivery & Lifecycle Information:

[TE Connectivity:](#)

[1718091-1](#)