

NUMBER

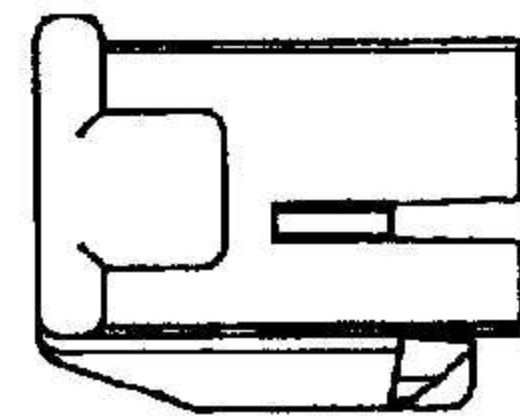
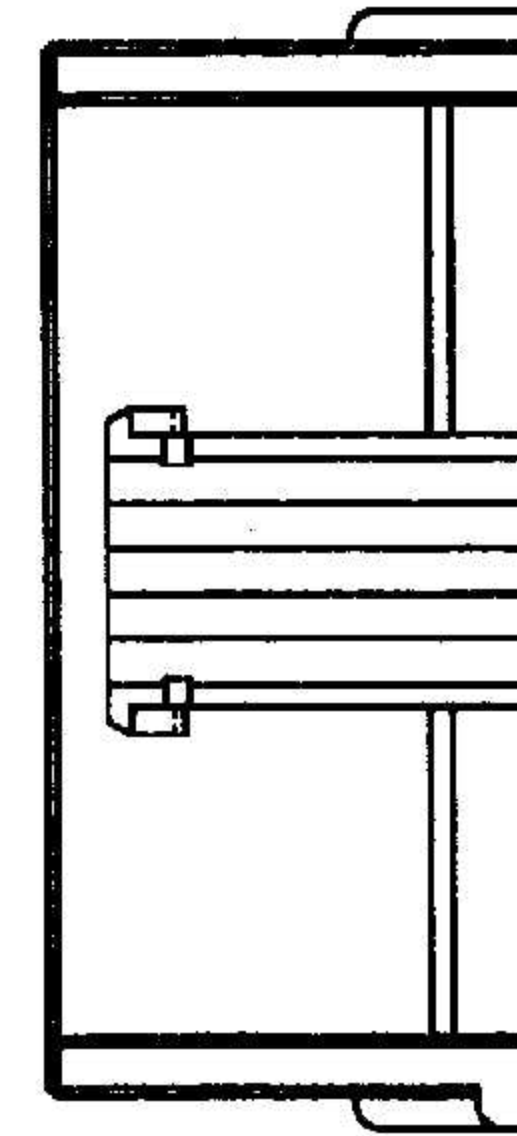
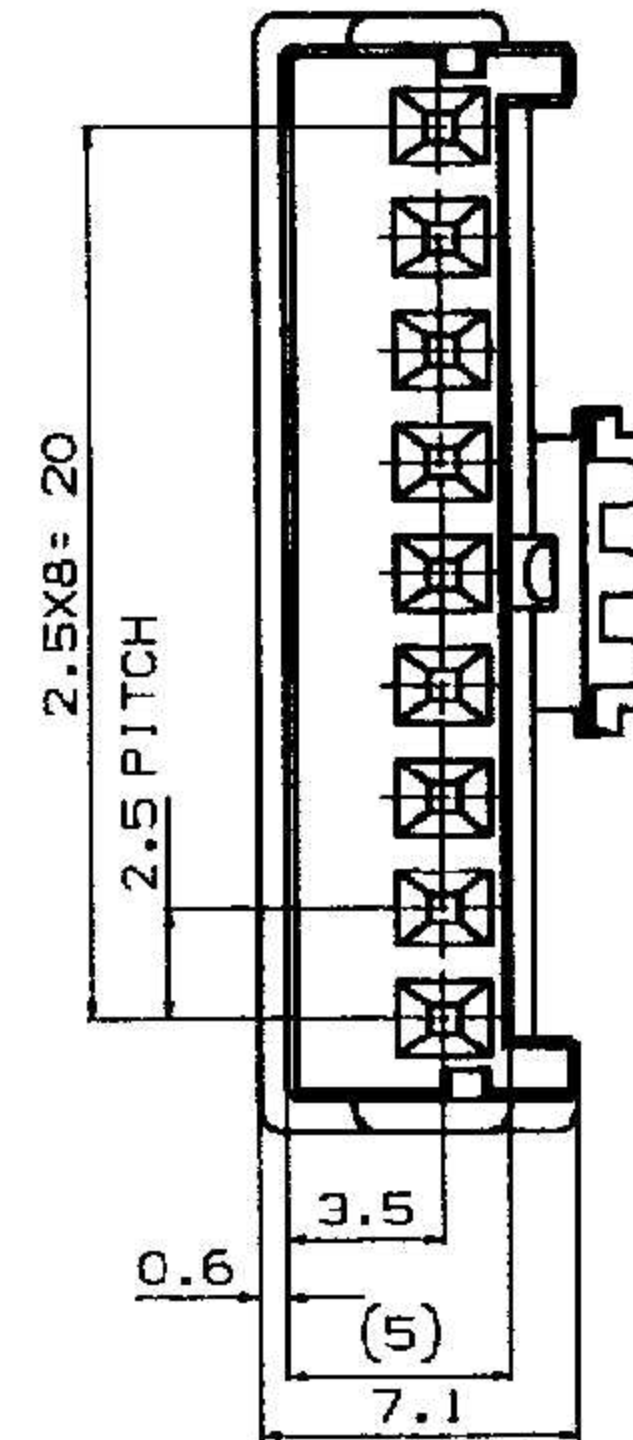
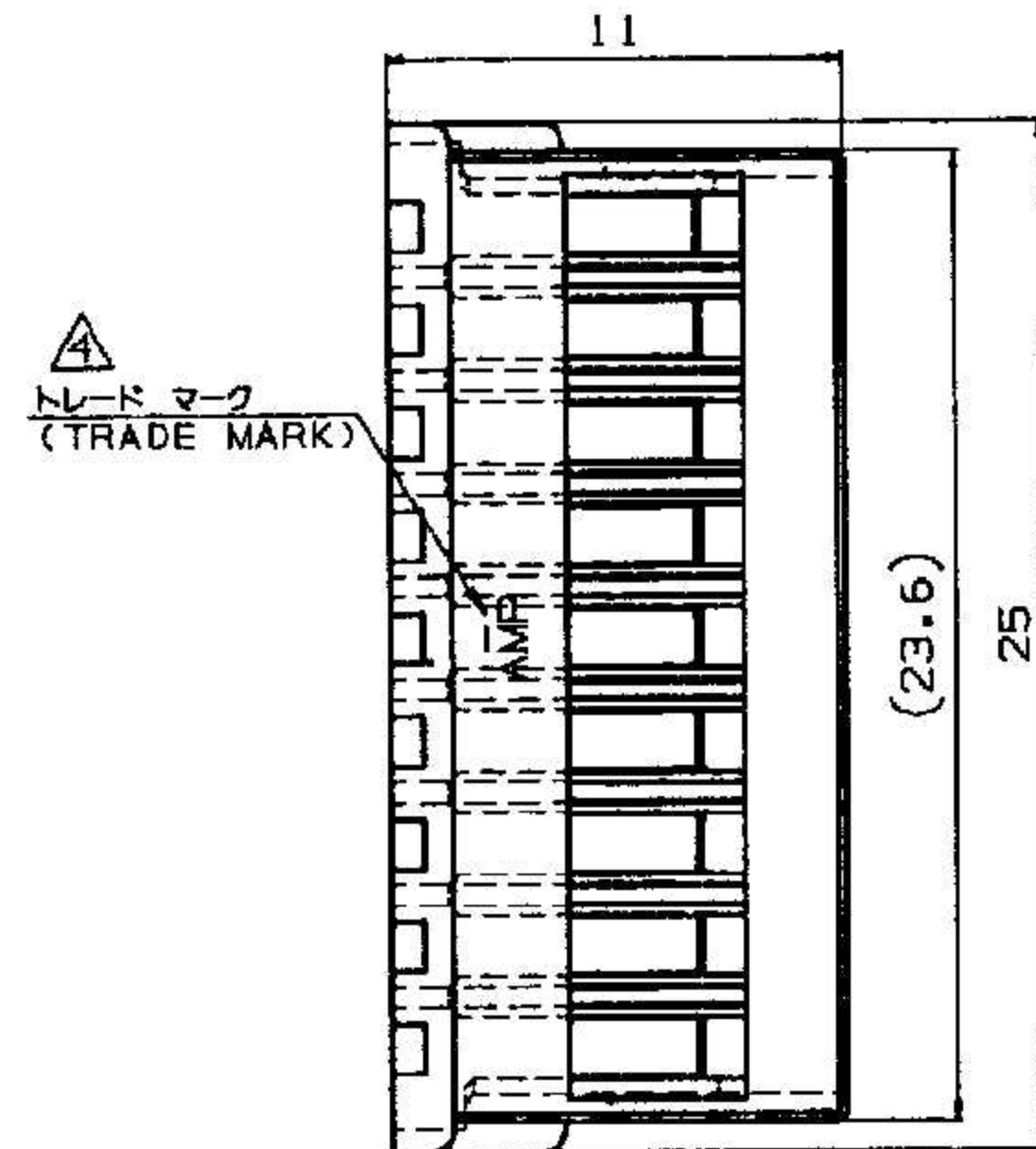
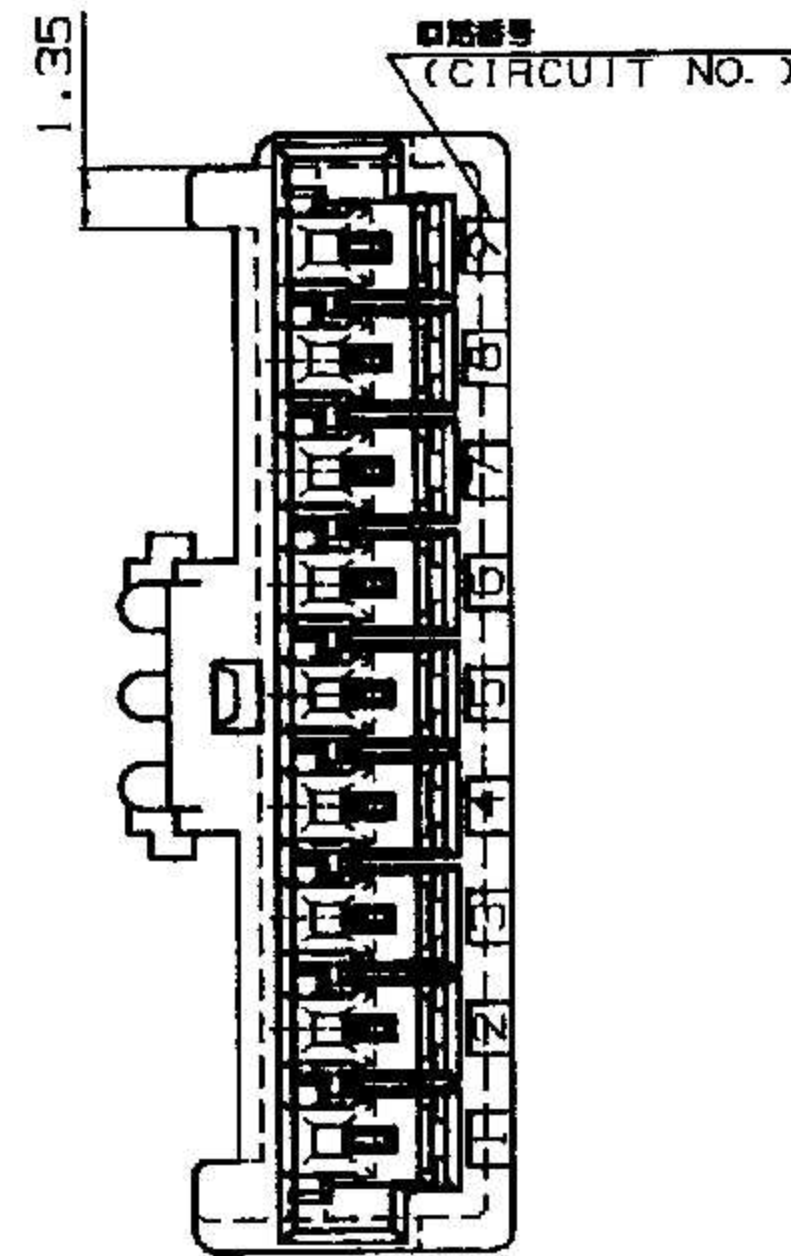
C-917693

METRIC

三等角投影 (3rd ANGLE PROJECTION)

PRINT DIST

AMP-J010-20
REV.3/93



- 注記:
- △ 材料 : 66ナイロン (UL94V-0)
 2. 製品規格 : 108-5459
 3. 取付適用規格 : 114-5203
 - △ 表1参照
 5. 取扱説明書 : 411-5771

- NOTES:
- △ MATERIAL ; 66 NYLON (UL94V-0)
 2. PRODUCT SPEC. ; 108-5459
 3. APPLICATION SPEC. ; 114-5203
 - △ SEE TABLE 1
 5. INSTRUCTION SHEET : 411-5771
 6. PART 5-917693-1 COMPLY WITH GLOW WIRE REQUIREMENT FOR PARTS OF NON-METALLIC MATERIAL SUPPORTING A CURRENT-CARRYING CONNECTION DETAILED IN IEC 60335-1, SECTION 30(GWT)

表 1
TABLE 1

トレード マーク TRADE MARK	生産場所 MANUFACTURING PLACE
-AMP 又は - OR AMP	日本 JAPAN
-+AMP 又は -+ OR AMP	中国 CHINA (PRC)

NATURAL 自然色	5-917693-1	9
YELLOW 黄色	917693-4	9
RED 赤色	917693-2	9
NATURAL 自然色	917693-1	9
COLOUR 色調	PART NO. 型番	POS. 種数

Copyright © 1998 日本イー・エム・ピー株式会社				Copyright © 1998 AMP (Japan) LTD. ALL RIGHTS RESERVED.				AMP 日本イー・エム・ピー株式会社 Tokyo, Japan	
D1	REVISED ECR-13-019881	A. Z.	D. Z.	23DEC '13	適合電線径範囲 (WIRE RANGE)	被覆外径 (INSULATION DIA.)	名称 (NAME) 2.5mm シグナルダブルロック 9極 プラグ ハウジング 2.5mm SIGNAL DBL-LOCK 9P PLUG HSG.		
D	変更 (FJ00-0106-98)	T. H.		11MAY '98	--- mm ² (AWG)	---			
C	変更 (FJ00-5754-96)	N. N. Y. K.		5 DEC '96	材料 (MATERIAL)	仕上 (FINISH)			
B	変更 (FJ00-5215-96)	N. N. Y. K.		21 AUG '96	SEE NOTE △	---			
A	変更 (FJ00-4976-96)	N. N. Y. K.		30 MAY '96	DR. Y. NOGUCHI	DE. Y. NOGUCHI			
O	作成 (FJ00-2624-95)	Y. N. Y. K.		30 MAY '95	CHK. Y. KASHIWA	APP. Y. KASHIWA			
LTR	変更 (REVISION RECORD)	DR	CHK	DATE					
							(GENERAL TOLERANCE)	LOC	番号 (No.)
							10 MP ± 0.2 10 MM ± 0.25 30 MM ± 0.3 角 度 ± 3°	B	J
							R (SCALE)	REV.	SHEET
							3-1	D1	1 OF 1

(CUSTOMER DRAWING) 参考図面

Mouser Electronics

Authorized Distributor

Click to View Pricing, Inventory, Delivery & Lifecycle Information:

[TE Connectivity:](#)

[5-917693-1](#)