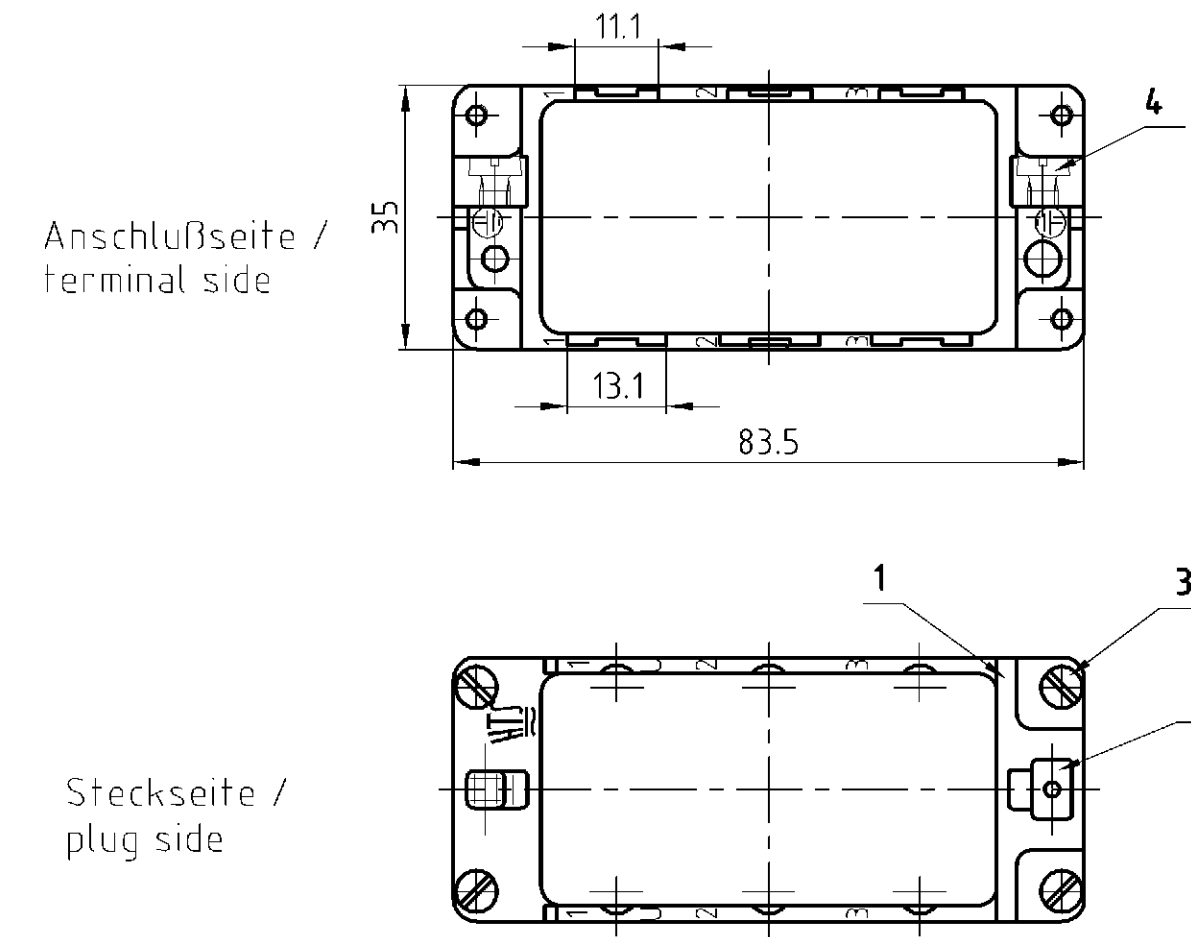
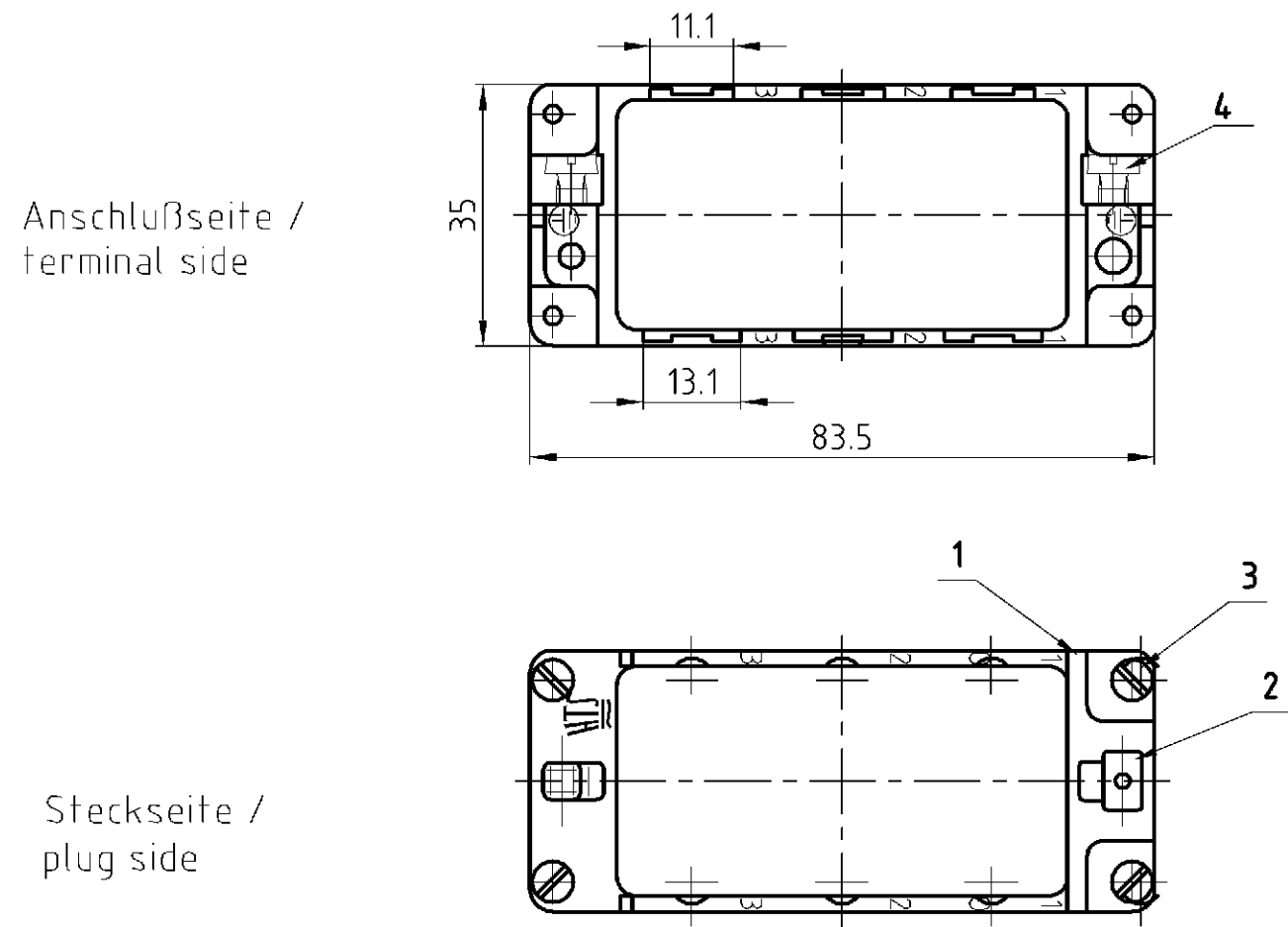


LOC	DIST	REVISIONS				
A1	-	P	LTR	DATE	DWN	APVD
PROJEKT NR.: B 910465		B1	Half moons added EGD0-0159-05	17.02.05	GW	BM
		B2	ECR-16-016780	27SEP2017	GA	MKO

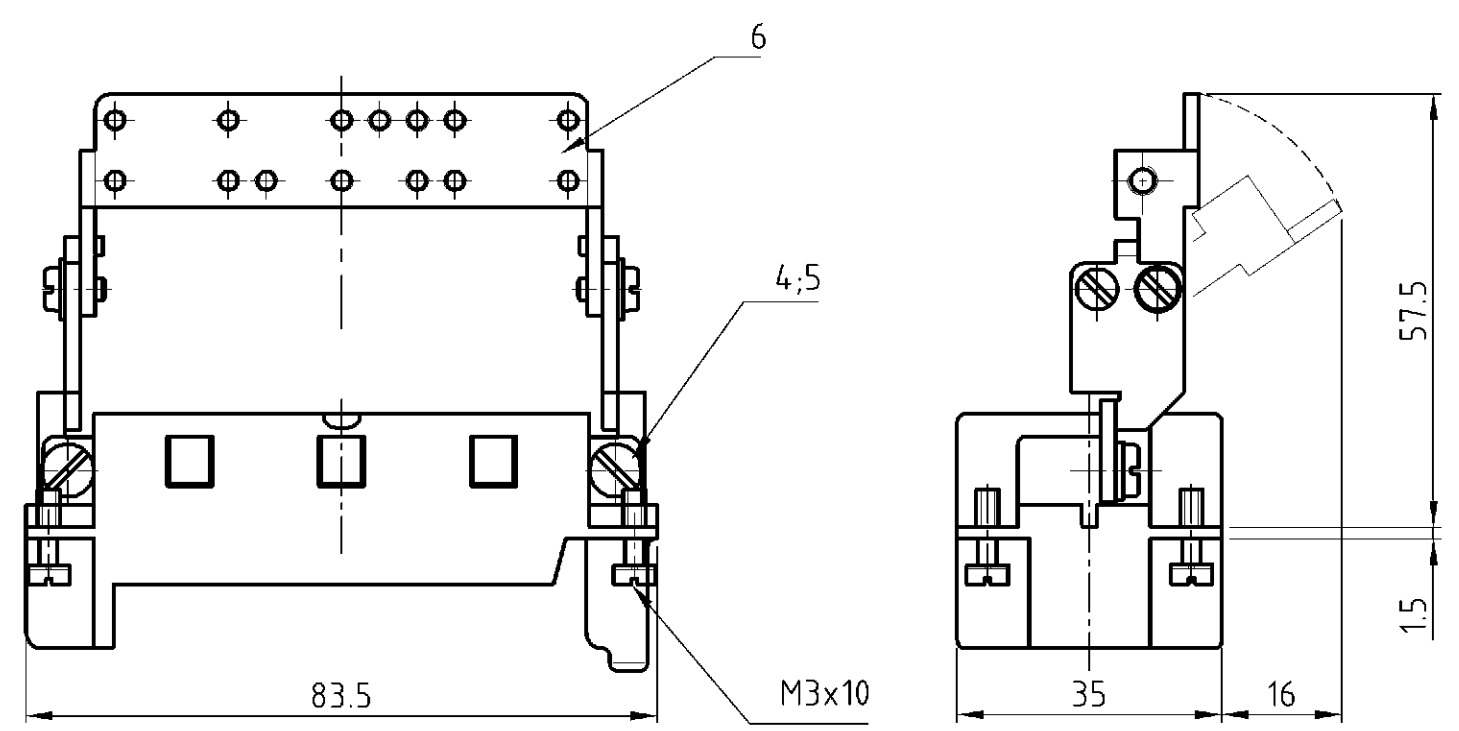
Unterteil /
bottom



Oberteil /
upper part



3 OBSOLETE



3	3	3	3	1	2					
1			1			Schirmbügel schwenkbar / screen termination rotating	Stahl / steel	Verzinkt / tin plated	6	
2			2			Federring / spring lock washer	Stahl / steel	Verzinkt / tin plated	5	DIN 128 - A4
2	2	2	2	2	2	Zylinderschr. mit Schlitz/ cylinder screw with slit	Messing / brass	Vernickelt / nickel plated	4	M4x10
4	4	4	4	4	4	Befestigungsschraube / fixing screw	Stahl / steel	Vernickelt / nickel plated	3	M3x10
1	1	1	1	1	1	Erdkontaktfeder / spring f. grounding cont.	Bronze / bronze	Vernickelt / nickel plated	2	
1	1	1	1	1	1	Modulrahmen / module frame	Zink-Leg / zinc alloy	Verzinkt / tin plated	1	

0-60-50-40-30-20-1	DESCRIPTION / BENENNUNG	MATERIAL	SURFACE/COLOR	ITEM NO. Pos.	NOTES / BEMERKUNGEN
MDL2-GR-U-6/SB-B1-3					
MDL2-GR-U-6-B4-6					
MDL2-GR-O-6-B4-6					
MDL2-GR-O-6/SB-B1-3					
MDL2-GR-U-6-B1-3					
MDL2-GR-O-6-B1-3					
ORDERING TEXT/BESTELLTEXT	<p>THIS DRAWING IS A CONTROLLED DOCUMENT FOR AMP INCORPORATED IT IS SUBJECT TO CHANGE AND THE CONTROLLING ENGINEERING ORGANIZATION SHOULD BE CONTACTED FOR THE LATEST REVISION. DESES ZECHNUNGSDOKUMENT WIRD DURCH AMP INCORPORATED KONTROLLIERT. ÄNDERUNGEN, DIE SICH TECHNISCHEN FORTSCHRITTS ÜBERN, SIND VORBEHALTEN. DEN JEWELIGEN ZUGELIEFEN ÄNDERUNGSSTAND ERGÄHNEN DIE AUF ANFRAGE.</p> <p>DIMENSIONS: DIMENSIONEN: mm</p> <p>OTHERWISE SPECIFIED: ALLGEMEINTOLERANZEN p ISO 8015 q ISO 2768 - mH - E r DIN 15901 - 140</p> <p>0 PLC 1 PLC 2 PLC 3 PLC</p> <p>ANGLES / WINKEL °</p> <p>FINISH / OBERFLÄCHE / FARBE</p>				
		DWN Wroblewski 06.10.2003 CHK Baum 06.10.2003	APVD	NAME	Assembling Frame size 6 Zusammenstellung Rahmen Gr 6
		PRODUCT SPEC PRODUKTSPEZ.	APPLICATION SPEC VERARBEITUNGSSPEZ.	SIZE	A2
		WEIGHT GEWICHT 78g, 120g	CAGE CODE	DRAWING NO ZEICHNUNGS-NR	00779 C=1108782
		CUSTOMER DRAWING	/KUNDENZEICHNUNG	MASSSTAB	1:1
			BLATT	OF	1
			VON	REV	B2

Mouser Electronics

Authorized Distributor

Click to View Pricing, Inventory, Delivery & Lifecycle Information:

[TE Connectivity:](#)

[1108782-1](#)