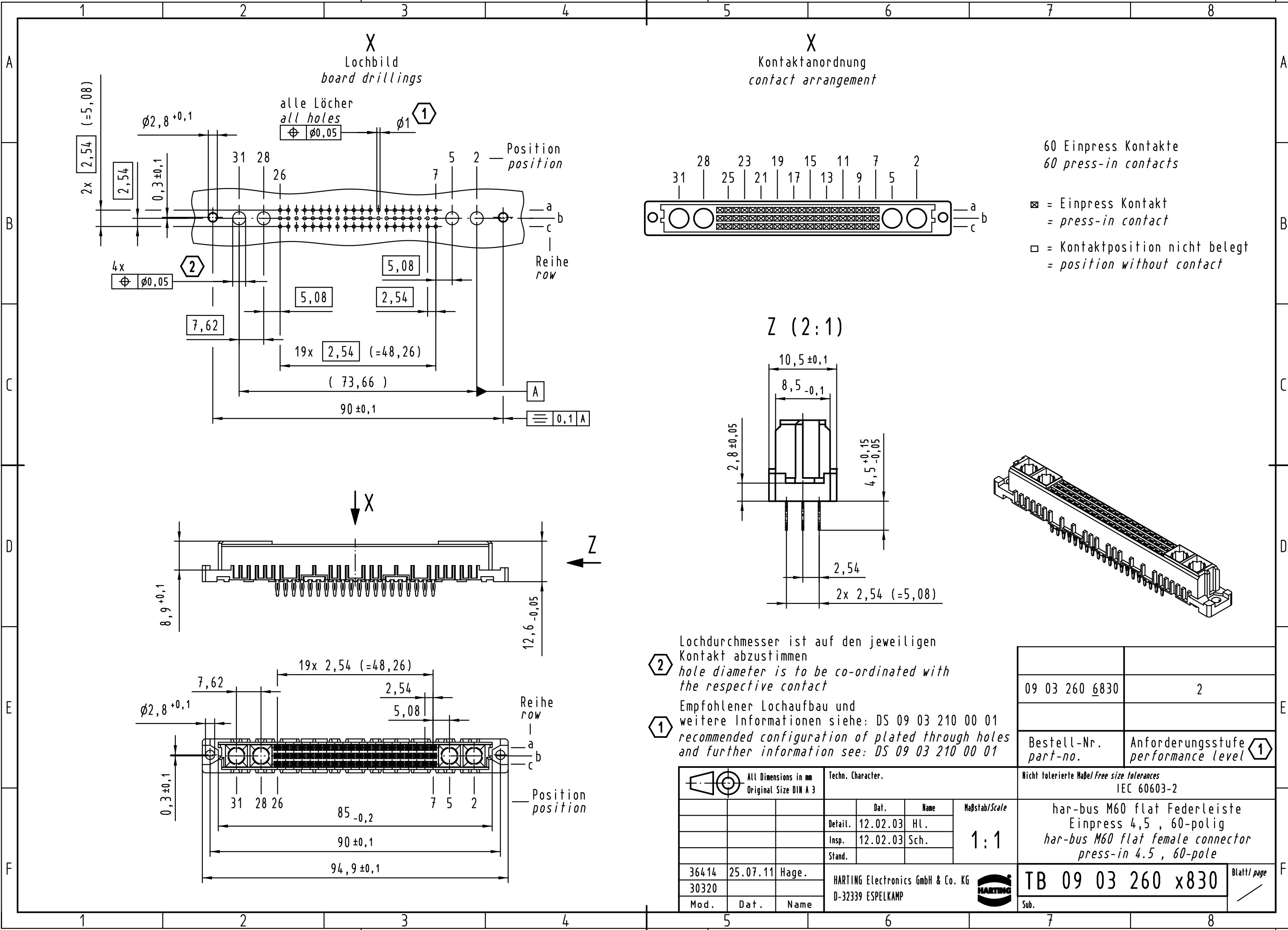


Alle Rechte vorbehalten/ All rights reserved



2 Lochdurchmesser ist auf den jeweiligen Kontakt abzustimmen
hole diameter is to be co-ordinated with the respective contact

1 Empfohlener Lochaufbau und weitere Informationen siehe: DS 09 03 210 00 01
recommended configuration of plated through holes and further information see: DS 09 03 210 00 01

All Dimensions in mm Original Size DIN A 3		Techn. Character.		Nicht tolerierte Maß/Free size tolerances IEC 60603-2	
		Dat.	Name	Maßstab/Scale 1:1	har-bus M60 flat Federleiste Einpress 4,5 , 60-polig har-bus M60 flat female connector press-in 4.5 , 60-pole
		Detail.	12.02.03 HL.		
		Insp.	12.02.03 Sch.		
		Stand.			
36414	25.07.11	Hage.	HARTING Electronics GmbH & Co. KG D-32339 ESPELKAMP		TB 09 03 260 x830
30320					
Mod.	Dat.	Name			Blatt/page Sub.

Mouser Electronics

Authorized Distributor

Click to View Pricing, Inventory, Delivery & Lifecycle Information:

[HARTING:](#)

[09032606830](#) [09037966824](#)