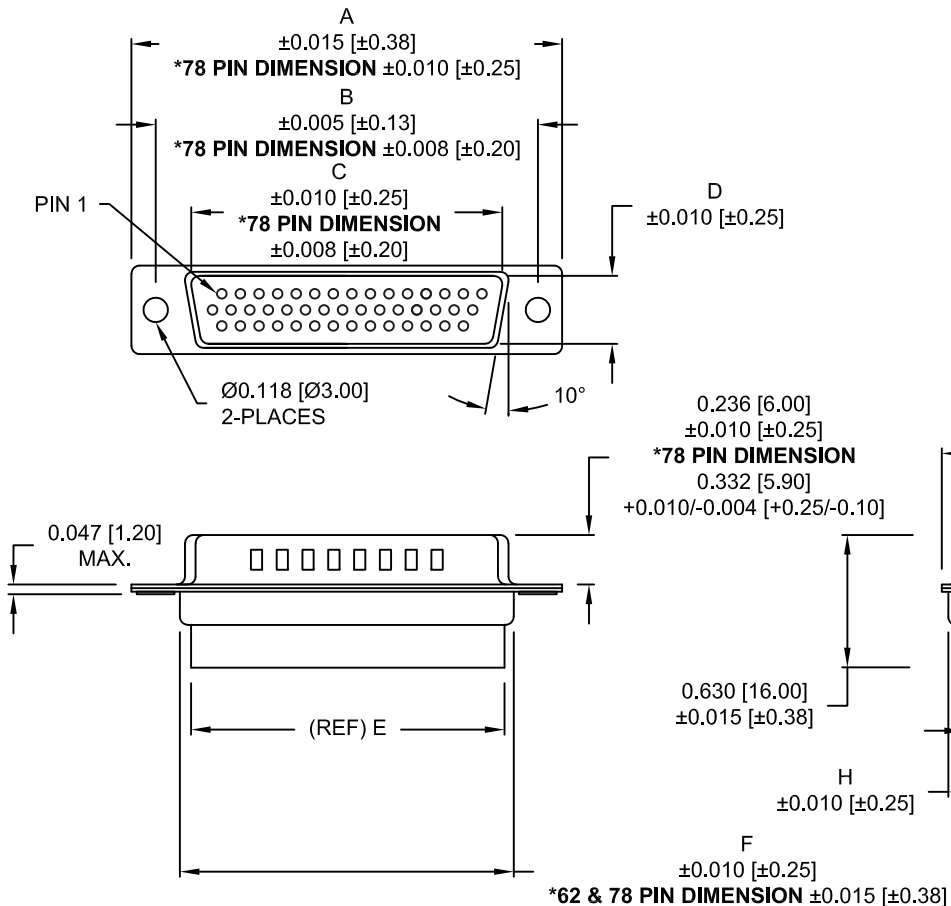


DESCRIPTION: MALE - CRIMP AND LOAD

****NOTE: CONTACTS MUST BE PURCHASED SEPARATELY****



4 ROWS

No. OF PINS	DIMENSIONS							
	A	B	C	D	E	F	G	H
15	1.213	0.984	0.666	0.323	0.610	0.759	0.494	0.421
	30.81	24.99	16.92	8.20	15.50	19.28	12.55	10.70
26	1.541	1.312	0.994	0.323	0.964	1.083	0.494	0.421
	39.14	33.32	25.25	8.20	24.50	27.51	12.55	10.70
44	2.088	1.852	1.534	0.323	1.494	1.618	0.494	0.421
	53.04	47.04	38.96	8.20	37.95	41.10	12.55	10.70
62	2.729	2.500	2.182	0.319	2.142	2.272	0.494	0.421
	69.32	63.50	55.42	8.10	54.40	57.71	12.55	10.70
78	2.644	2.406	2.081	0.439	2.035	2.169	0.605	0.527
	67.16	61.11	52.86	11.15	51.70	55.10	15.37	13.40

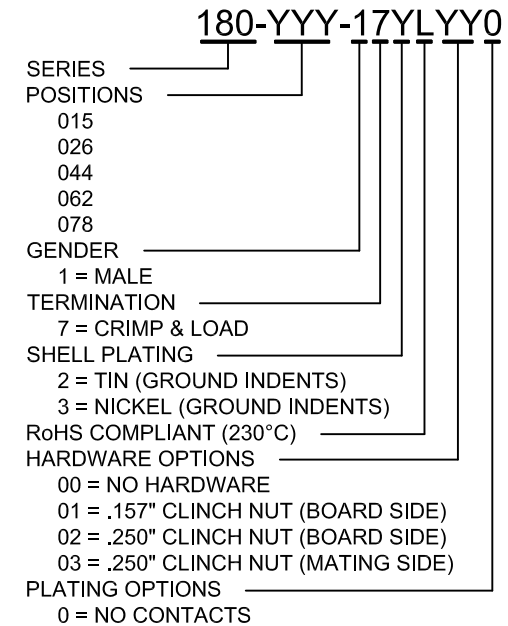
MATERIAL:

SHELL: STEEL, TIN OR NICKEL PLATED
 INSULATOR: PBT, UL 94V-O RATED,
 +30% FIBER-GLASS

ELECTRICAL:

INSULATION RESISTANCE: 1,000 MOhms MIN.
 VOLTAGE: 500VAC FOR 1 MINUTE
 TEMPERATURE: -50° C TO 100° C

RoHS COMPLIANT



UNITS = inch[mm]

DO NOT SCALE FROM DRAWING

	THESE DRAWINGS AND SPECIFICATIONS ARE THE PROPERTY OF NorComp AND SHALL NOT BE REPRODUCED, COPIED OR USED AS THE BASIS FOR THE MANUFACTURE OF SALE OF APPARATUS WITHOUT WRITTEN PERMISSION.		DRAWN: J KADEL	DATE: 07-16-18
			SCALE: NTS	SHEET 1 OF 2
DWG NO. 180-YYY-17YLYY0			REV 21	

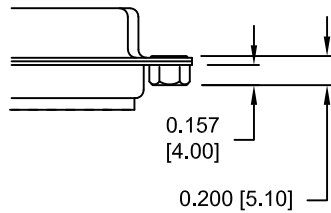
DESCRIPTION: CLINCH NUT HARDWARE

ALL CLINCH-NUTS ARE 4-40 INTERNAL THREADS

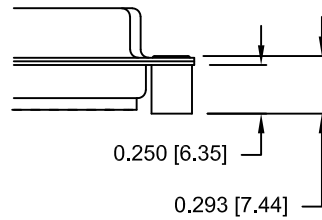
UNITS = inch[mm]

TOLERANCE:
ALL DIMENSIONS ARE ±0.010

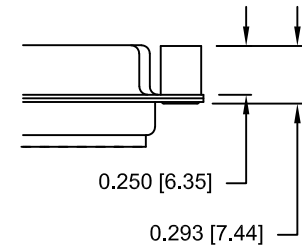
01X 0.157" (BOARD SIDE)



02X 0.250" (BOARD SIDE)



03X..... 0.250" (MATING SIDE)



DO NOT SCALE FROM DRAWING



THESE DRAWINGS AND SPECIFICATIONS ARE THE PROPERTY OF NorComp AND SHALL NOT BE REPRODUCED, COPIED OR USED AS THE BASIS FOR THE MANUFACTURE OF SALE OF APPARATUS WITHOUT WRITTEN PERMISSION.

DRAWN:
J KADEL

DATE:
07-16-18

NorComp

SCALE: NTS SHEET 2 OF 2 REV 21

DWG NO. 180-YYY-17YLYY0

RoHS COMPLIANT

Mouser Electronics

Authorized Distributor

Click to View Pricing, Inventory, Delivery & Lifecycle Information:

NorComp:

[180-078-173L000](#) [180-015-173L010](#) [180-015-173L020](#) [180-015-173L030](#) [180-026-173L010](#) [180-026-173L020](#)
[180-026-173L030](#) [180-044-173L010](#) [180-044-173L020](#) [180-044-173L030](#) [180-062-173L010](#) [180-062-173L020](#) [180-](#)
[062-173L030](#) [180-078-173L010](#) [180-078-173L020](#) [180-078-173L030](#) [180-044-173L000](#) [180-015-173L000](#) [180-026-](#)
[173L000](#) [180-062-173L000](#) [180-015-172L000](#) [180-015-172L010](#) [180-015-172L020](#) [180-015-172L030](#) [180-026-](#)
[172L000](#) [180-026-172L010](#) [180-026-172L020](#) [180-026-172L030](#) [180-044-172L000](#) [180-044-172L010](#) [180-044-](#)
[172L020](#) [180-044-172L030](#) [180-062-172L000](#) [180-062-172L010](#) [180-062-172L020](#) [180-062-172L030](#) [180-078-](#)
[172L000](#) [180-078-172L010](#) [180-078-172L020](#) [180-078-172L030](#) [180-062-172-000](#) [180-026-172-000](#) [180-044-172-](#)
[000](#) [180-078-172-000](#) [180-015-172-000](#)