

Features

Frequency range : 9.9MHz to 54MHz
 Glass sealing, ceramic SMD package
 External dimensions (mm)
 L : 3.2 x W : 2.5 x H : 0.8
 RoHS compliant
 Contains Pb, exempted by RoHS directive

Applications

PC, TV, Game, Camera
 Notebook, Hard disk
 Computer peripherals
 Home electronics
 Consumer products

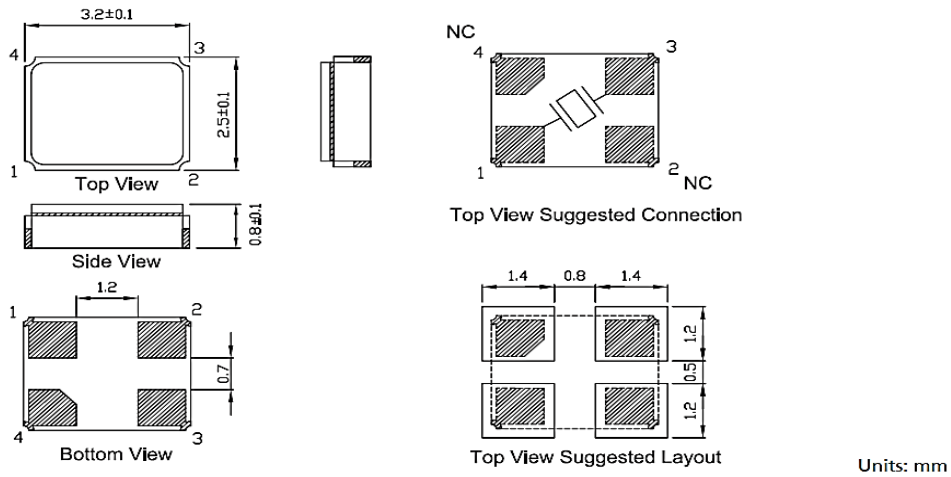
Electrical Characteristics

Item		7V	Conditions
Frequency Range	F_0	9.9MHz ~ 54MHz	
Frequency Tolerance	F_{tol}	$\pm 30\text{ppm}$, $\pm 20\text{ppm}$	at 25°C
Frequency Stability over Operating Temperature Range (refer to 25°C)	F_{stab}	$\pm 30\text{ ppm}$	-20°C ~ +70°C
		$\pm 20\text{ ppm}$	
		$\pm 30\text{ ppm}$	-40°C ~ +85°C
Operating Temperature Range	T_{OTR}	-20°C ~ +70°C	
		-40°C ~ +85°C	
Shunt Capacitance	C_0	3pF Max.	
Drive Level	D_L	1 ~ 50 μ W (10 μ W Typ.)	
Load Capacitance	C_L	8pF, 10pF, 12pF, 18pF	
Aging	F_{aging}	$\pm 3\text{ ppm Max.}$	at 25°C \pm 3°C, first year
Storage Temperature Range	T_{STR}	-55°C ~ +125°C	

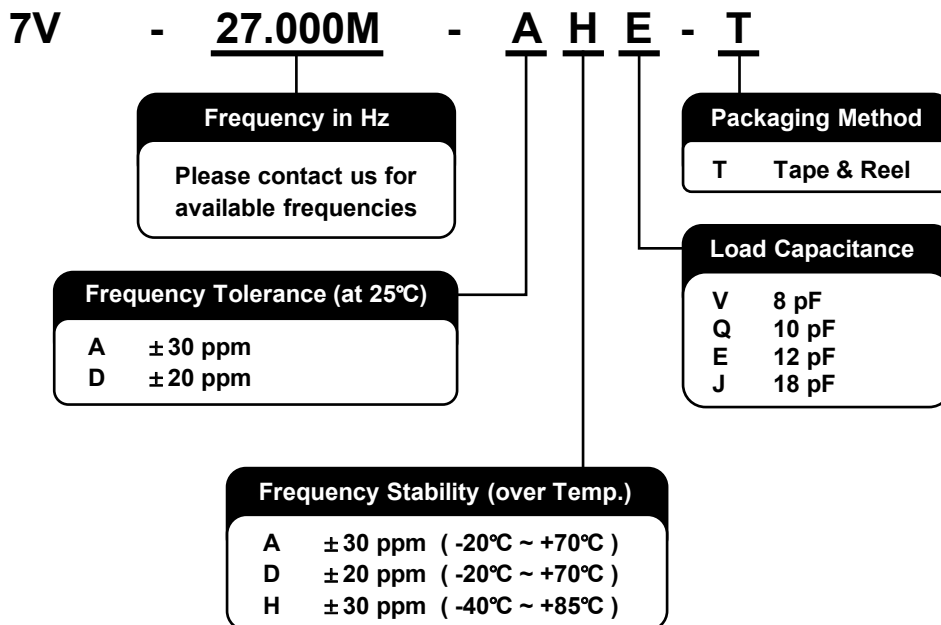
Motional Resistance (ESR)

Fundamental	
9.9 ~ 12 MHz	150 Ω Max.
12 ~ 16 MHz	100 Ω Max.
16 ~ 54 MHz	60 Ω Max.

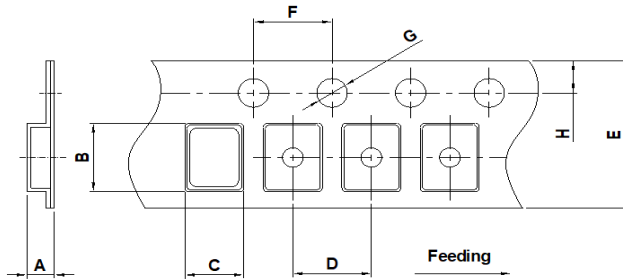
Dimensions



Ordering Information

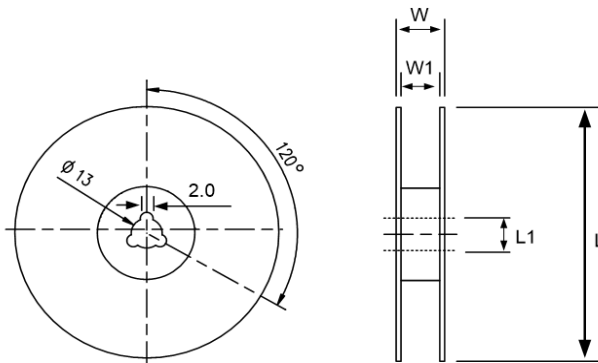


Packing



DIMENSIONS	A	B	C	D	E	F	G	H
	1.65±0.10	3.40±0.10	2.70±0.10	4.00±0.10	8.00±0.20	4.00±0.10	1.55±0.10	1.75±0.10

(Unit: mm)



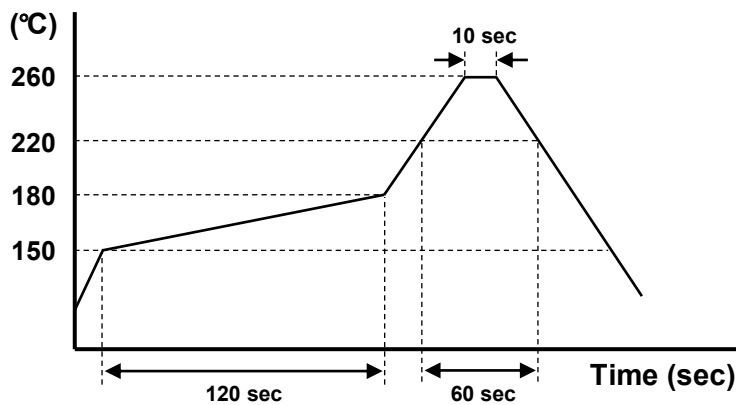
DIMENSIONS	L	L1	W	W1
	178±1.00	13±0.50	11.5±0.20	8±0.10

(Unit: mm)

Reflow Profile

Solder melting point : 220°C ± 10°C, 60 sec. Min.

Peak temperature : 260°C ± 5°C, 10 sec. Min.



Mouser Electronics

Authorized Distributor

Click to View Pricing, Inventory, Delivery & Lifecycle Information:

[TXC Corporation:](#)

[7V-12.000MAAE-T](#) [7V-12.000MAAJ-T](#) [7V-13.000MAAE-T](#) [7V-13.000MAAJ-T](#) [7V-14.31818MAAE-T](#) [7V-14.31818MAAJ-T](#) [7V-14.7456MAAE-T](#) [7V-14.7456MAAJ-T](#) [7V-16.000MAAE-T](#) [7V-16.000MAAJ-T](#) [7V-16.384MAAE-T](#) [7V-16.384MAAJ-T](#) [7V-20.000MAAE-T](#) [7V-20.000MAAJ-T](#) [7V-24.000MAAE-T](#) [7V-24.000MAAJ-T](#) [7V-24.576MAAE-T](#) [7V-24.576MAAJ-T](#) [7V-25.000MAAE-T](#) [7V-25.000MAAJ-T](#) [7V-26.000MAAE-T](#) [7V-26.000MAAJ-T](#) [7V-27.000MAAE-T](#) [7V-27.000MAAJ-T](#) [7V-30.000MAAE-T](#) [7V-30.000MAAJ-T](#) [7V-32.000MAAE-T](#) [7V-32.000MAAJ-T](#) [7V-36.000MAAE-T](#) [7V-36.000MAAJ-T](#) [7V-40.000MAAE-T](#) [7V-40.000MAAJ-T](#) [7V-48.000MAAE-T](#) [7V-48.000MAAJ-T](#) [7V-54.000MAAE-T](#) [7V-54.000MAAJ-T](#) [7V-10.000MAAJ-T](#) [7V-19.200MAAJ-T](#) [7V-25.000MAHJ-T](#) [7V-36.000MAGJ-T](#) [7V-48.000MAHJ-T](#) [7V-25.000MAKV-T](#) [7V-18.432MAGJ-T](#) [7V-13.000MAGJ-T](#) [7V-18.432MAHJ-T](#) [7V-40.000MAKV-T](#) [7V-38.400MAAJ-T](#) [7V-27.120MAHJ-T](#) [7V-40.000MAGJ-T](#) [7V-24.000MAGJ-T](#) [7V-32.000MAHE-T](#) [7V-27.000MAHE-T](#) [7V-27.120MAAJ-T](#) [7V-19.200MAGJ-T](#) [7V-32.768MAHE-T](#) [7V-12.000MDDV-T](#) [7V-30.000MAHJ-T](#) [7V-36.000MAHJ-T](#) [7V-26.000MAKV-T](#) [7V-37.400MAHJ-T](#) [7V-37.400MAGJ-T](#) [7V-48.000MAGJ-T](#) [7V-24.000MDHV-T](#) [7V-12.000MAGJ-T](#) [7V-26.000MAHJ-T](#) [7V-54.000MAHJ-T](#) [7V-19.200MDDV-T](#) [7V-12.288MAAJ-T](#) [7V-20.000MAHJ-T](#) [7V-30.000MAHQ-T](#) [7V-24.000MAHJ-T](#) [7V-31.250MAHE-T](#) [7V-18.432MAAJ-T](#) [7V-16.000MAHJ-T](#) [7V-54.000MAGJ-T](#) [7V-14.7456MAGJ-T](#) [7V-28.224MDHV-T](#) [7V-12.288MAHE-T](#) [7V-40.000MAHJ-T](#) [7V-54.000MAAV-T](#) [7V-16.000MAGJ-T](#) [7V-32.000MAGJ-T](#) [7V-12.000MAHJ-T](#) [7V-14.7456MAHJ-T](#) [7V-19.200MAHJ-T](#) [7V-25.000MAGJ-T](#) [7V-27.120MAGJ-T](#) [7V-18.432MAAE-T](#) [7V-36.480MAHE-T](#) [7V-28.6363MAAE-T](#) [7V-32.000MAHJ-T](#) [7V-38.400MAHJ-T](#) [7V-30.000MAGJ-T](#) [7V-27.000MAGJ-T](#) [7V-26.000MAAQ-T](#) [7V-10.000MAHJ-T](#) [7V-26.000MAHE-T](#) [7V-13.000MAHJ-T](#) [7V-10.000MAGJ-T](#) [7V-26.000MAGJ-T](#)