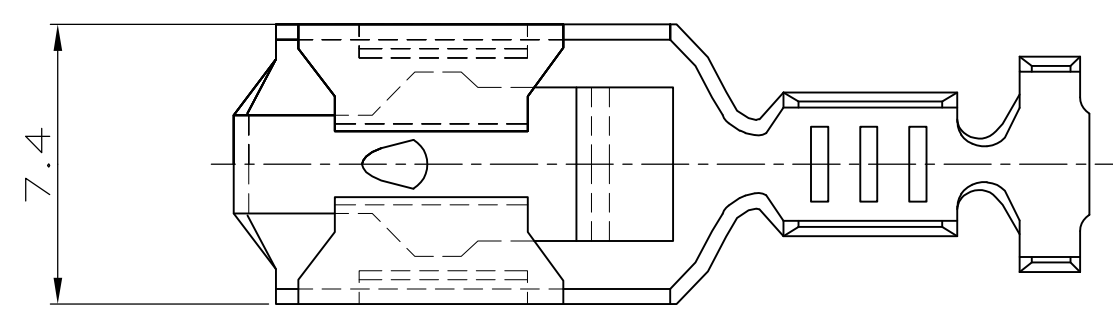
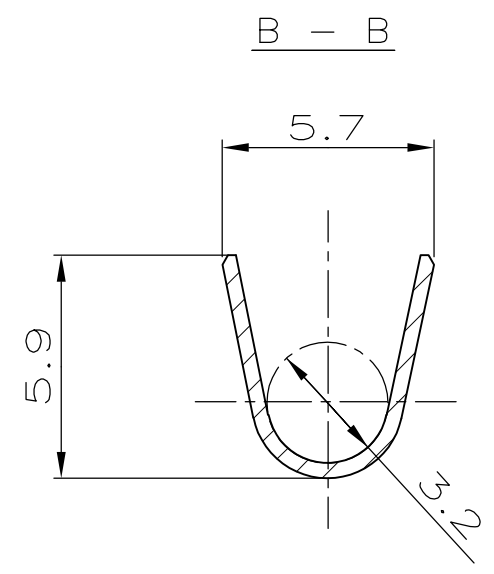
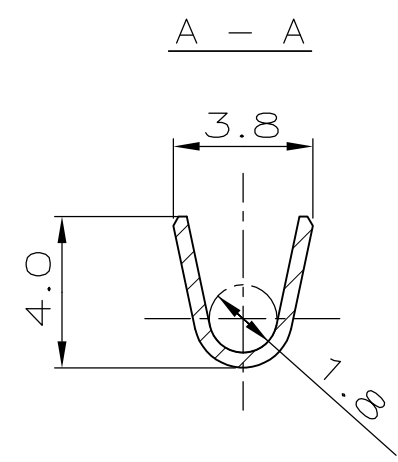
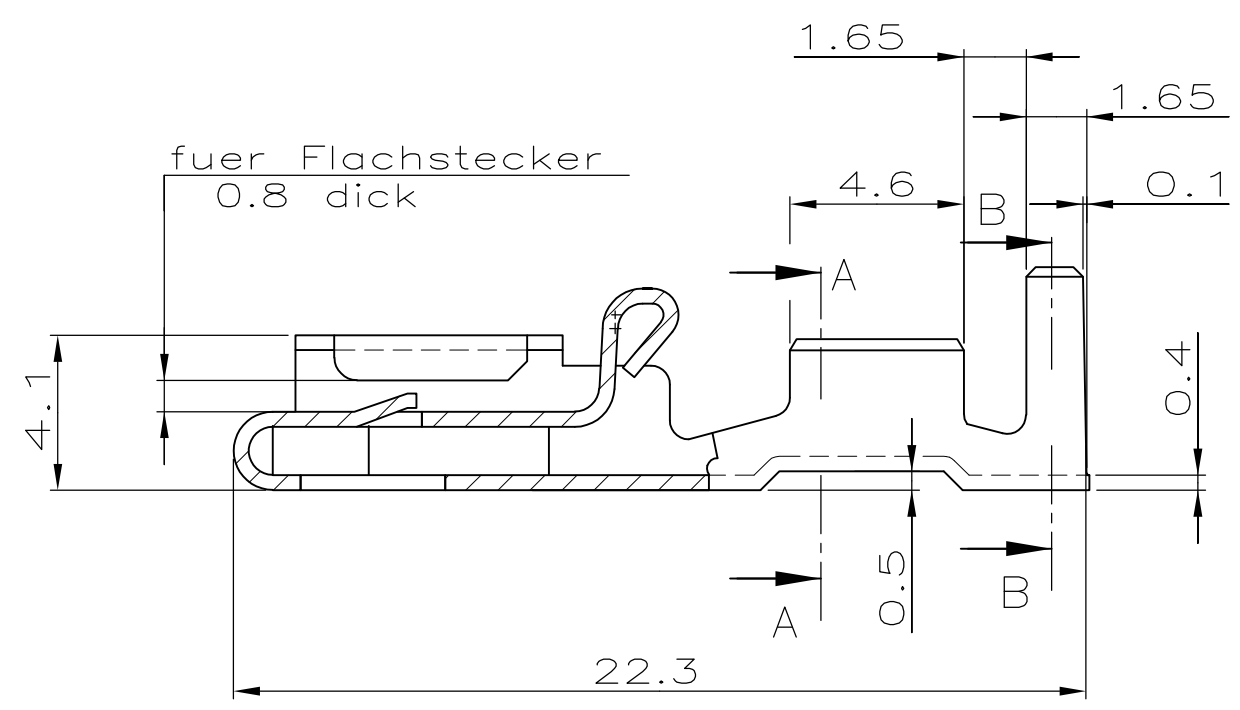


THIS DRAWING IS UNPUBLISHED.  
 VERTRÄULICHE UNVERÖFFENTLICHTE ZEICHNUNG  
 © COPYRIGHT 19- BY AMP INCORPORATED. ALL RIGHTS RESERVED.  
 RELEASED FOR PUBLICATION  
 FREI FUER VERÖFFENTLICHUNG  
 ,19-  
 MATED WITH:  
 PASSEND ZU: -

LOC	DIST	P	LTR	REVISIONS ÄNDERUNGEN	DATE	DWN	APVD
AI	-			DESCRIPTION BESCHREIBUNG	24NOV2010	PKS	MP
PROJEKT NR.: -				PART STATUS UPDATED			



**REMARKS**  
Bemerkungen

- 1 Leiter/WIRE:FLK
- 2 Leiter/WIRE:F-CRIMP
- 3 Isolation/INS.:F-CRIMP
- 4 DGB/WIRE SIZE: >1...2.5mm<sup>2</sup>
- 5 ALL PARTS SPLICEFREE
- △ OBSOLETE

△	DESCRIPTION	MATERIAL	LOOSE PIECE PART NO	TE PART NO	REV.
6	versilbert SILVER PLATE	CuZn30	927882-9	927881-9	C
6	versilbert SILVER PLATE	CuSn4	927882-8	927881-8	C
6	vorverzinkt PRE TIN	CuSn4	927882-7	927881-7	C
6	verzinkt ELECTROTIN	CuZn30	927882-6	927881-6	C
6	blank PLAIN	CuSn6	927882-5	927881-5	C
6	verzinkt ELECTROTIN	CuSn4	927882-4	927881-4	C
6	verzinkt ELECTROTIN	CuZn30	927882-3	927881-3	C
	blank PLAIN	CuSn4	927882-2	927881-2	C
	blank PLAIN	CuZn30	927882-1	927881-1	C
	Oberflaeche SURFACE	MATERIAL	LOOSE PIECE PART NO	TE PART NO	REV.

Leitungsquerschnitt in mm <sup>2</sup> CROSS-SECTION IN mm <sup>2</sup>		0.5	0.75	1.0	1.5	2.0	2.5	3.0	4.0	5.0
Einzelanschluss SINGLE CONNECTION										
0.5		X	X	X						
0.75		X	X	X						
1.0		X	X	X						
1.5	X	X	X	X						
2.0										
2.5	X									
3.0										

THIS DRAWING IS A CONTROLLED DOCUMENT FOR TE INCORPORATED. IT IS SUBJECT TO CHANGE AND THE CONTROLLING ENGINEERING ORGANIZATION SHOULD BE CONTACTED FOR THE LATEST REVISION. DIESES ZEICHNUNGSDOKUMENT WIRD DURCH TE INCORPORATED KONTROLLIERT. ÄNDERUNGEN, DIE DEM TECHNISCHEN FORTSCHRITT DIENEN, SIND VORBEHALTEN. DEN JEWELNS LETZTGUELTIGEN ÄNDERUNGSSTAND ERFAHREN SIE AUF ANFRAGE.		DWN Widder 18.9.84	Tyco Electronics AMP GmbH D - 64625 Bensheim	
DIMENSIONS: DIMENSIONEN: mm		CHK Herth 08.10.84	Tyco Electronics	
TOLERANCES UNLESS OTHERWISE SPECIFIED: ALLGEMEINTOLERANZEN		APVD -	Positive Lock - Steckhuelse POSITIVE LOCK RECEPTACLE	
MATERIAL		PRODUCT SPEC PRODUKTSPEZ. -	DRAWING NO ZEICHNUNGS-NR. 114-18365	
FINISH / OBERFLAECHE / FARBE		APPLICATION SPEC VERARBEITUNGSSPEZ. -	SIZE A3	RESTRICTED TO NUR FUER
		WEIGHT GEWICHT 1.15g	CAGE CODE 00779	REV CI
		CUSTOMER DRAWING / KUNDENZEICHNUNG		REVISIONS
		MASSSTAB 5:1	BLATT 1 VON 1	REV CI

# Mouser Electronics

Authorized Distributor

Click to View Pricing, Inventory, Delivery & Lifecycle Information:

[TE Connectivity:](#)

[927881-2](#)