

2006-

RELEASED FOR PUBLICATION  
 FREI FÜR VERÖFFENTLICHUNG

THIS DRAWING IS UNPUBLISHED  
 VERBODEN DIESE ZEICHNUNG  
 VERÖFFENTLICHEN


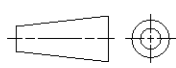
BY TYCO ELECTRONICS CORPORATION ALL RIGHTS RESERVED.  
 BY TYCO ELECTRONICS CORPORATION ALLE RECHTE VORBEHALTEN.

© COPYRIGHT 2006

MATED WITH: PASSEND ZU:	LOC	DIST	REVISIONS					
			P	LTR	DESCRIPTION BESCHREIBUNG	DATE	DWN	APVD
- A1	-	-						
PROJEKT NR.: EGAUT00243			A1		Zeichnung neu erstellt	09MAY2006	KS	BL

For detailed informations look at drawing Für detaillierte Informationen siehe Zeichnung		
Customer Kunde	60POSN. CONNECTOR 60pol. Buchsenstecker	94POSN. CONNECTOR 94pol. Buchsenstecker
GENERAL	1534903	1534904
VW	1355124	1355137

SUITABLE HEADERS:  
 Passende Stiftheiten: 284617  
 936658  
 1813065  
 1813067

DIMENSIONS: MASSEINHEITEN: mm	DWN	09MAY2006	MATERIAL	-	FINISH OBERFLÄCHE/FARBE	-
	CHK	10MAY2006	 tyco Electronics AMP GmbH 64625 Bensheim (Germany)			
TOLERANCES UNLESS OTHERWISE SPECIFIED: ALLGEMEINTOLERANZEN		B.				
0 PLC ±	1 PLC ±	2 PLC ±	3 PLC ±	4 PLC ±	NAME LEVER, 60/94POS. REC. HOUSING Hebel, 60/94pol. Buchsengeh.	
ANGLES/WINKEL ±°	PRODUCT SPEC PRODUKTSPEZ.		APPLICATION SPEC VERARBEITUNGSSPEZ.		SIZE	RESTRICTED TO NUR FÜR
	WEIGHT GEWICHT	-	A 4	CAGE CODE 00779	DRAWING NO ZEICHNUNGS-NR. C=1355133	-
CUSTOMER DRAWING			/KUNDENZEICHNUNG		SCALE MASSTAB	SHEET BLATT
					OF VON	REV
					1	A1

# Mouser Electronics

Authorized Distributor

Click to View Pricing, Inventory, Delivery & Lifecycle Information:

[TE Connectivity:](#)

[1-1355133-1](#)