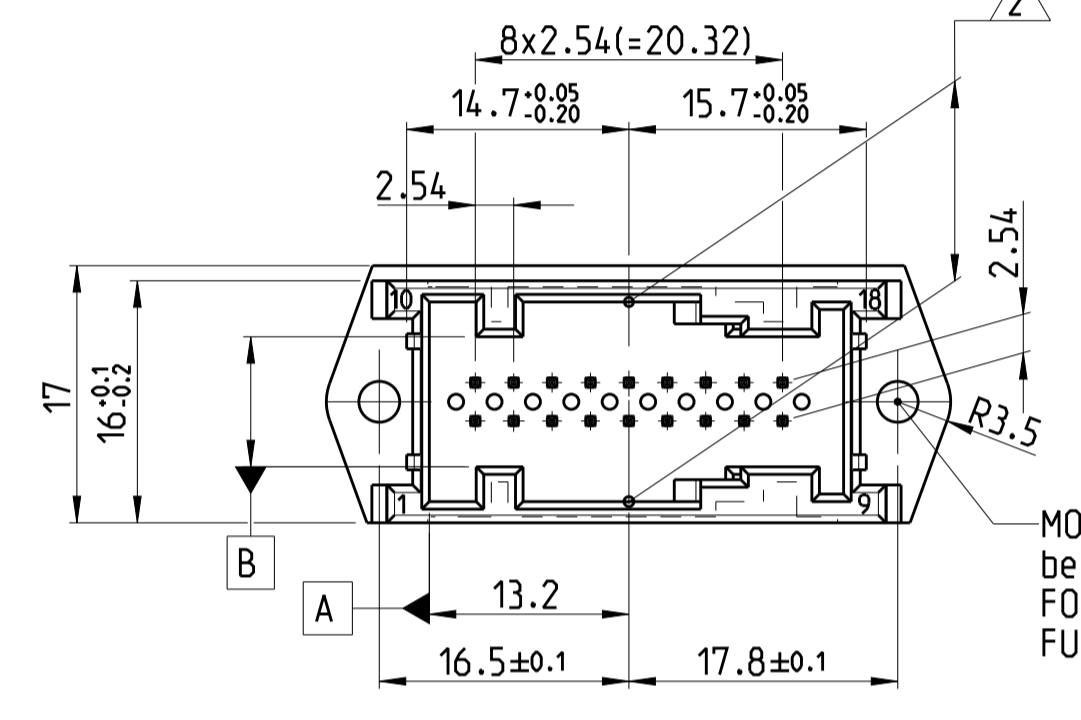
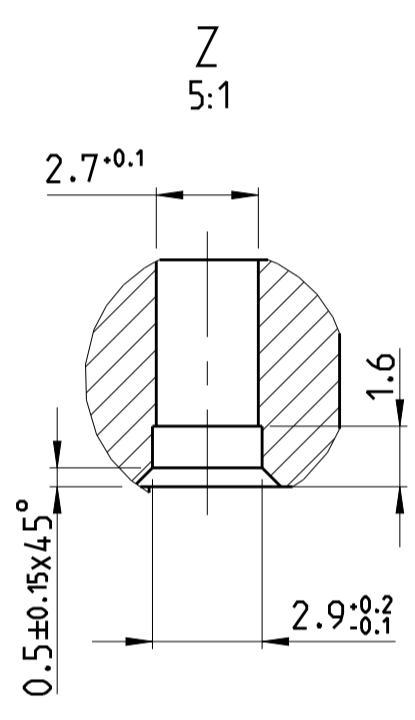
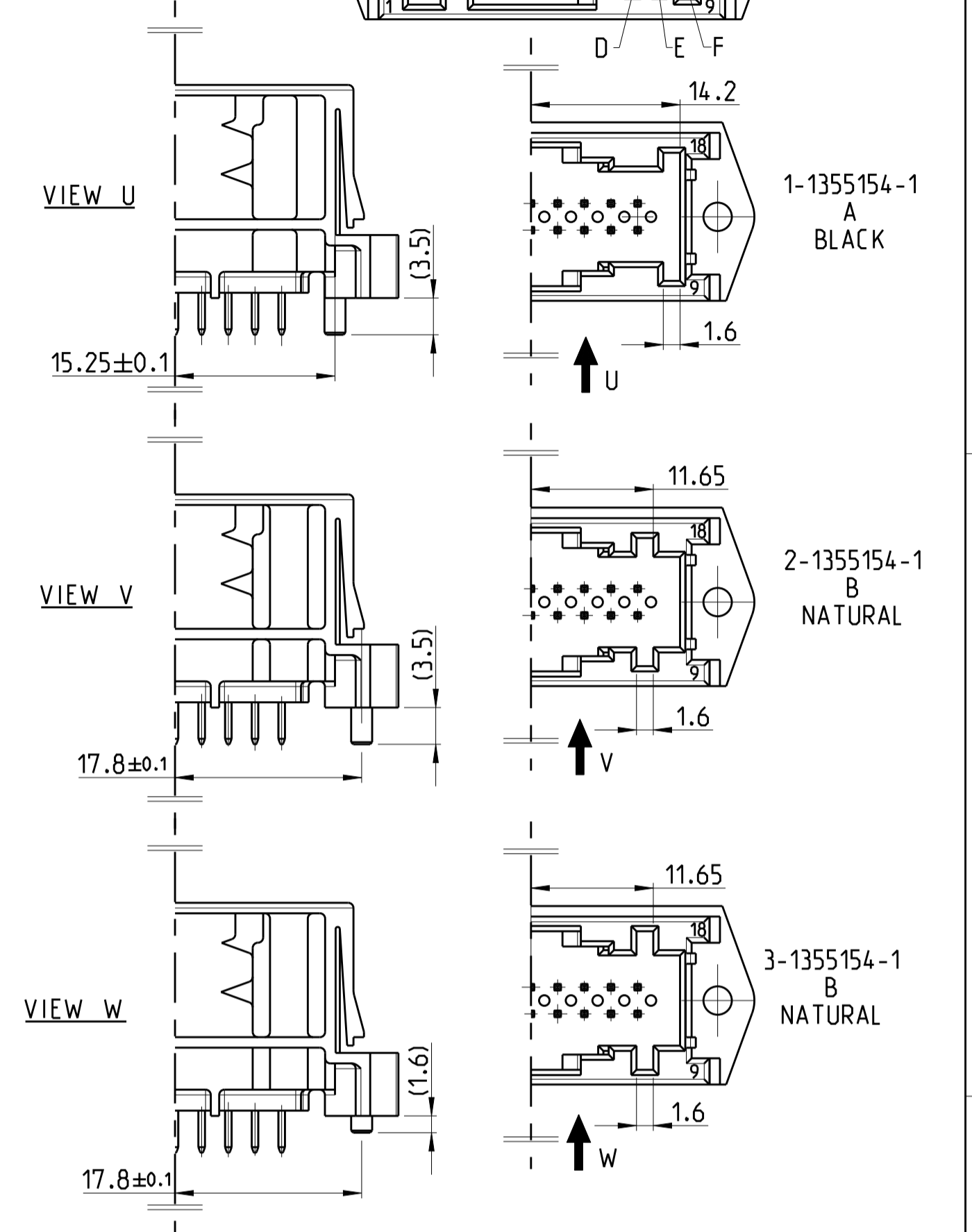
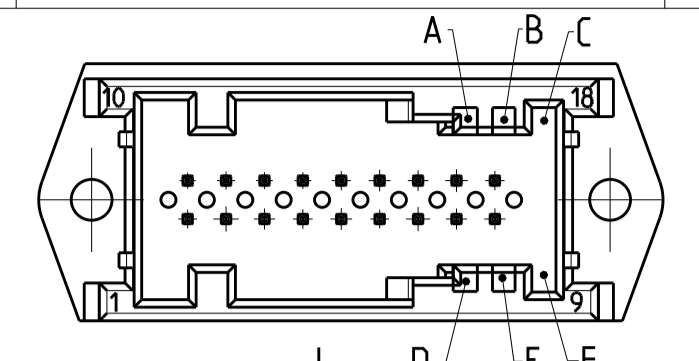


CODINGS
KODIERUNGEN

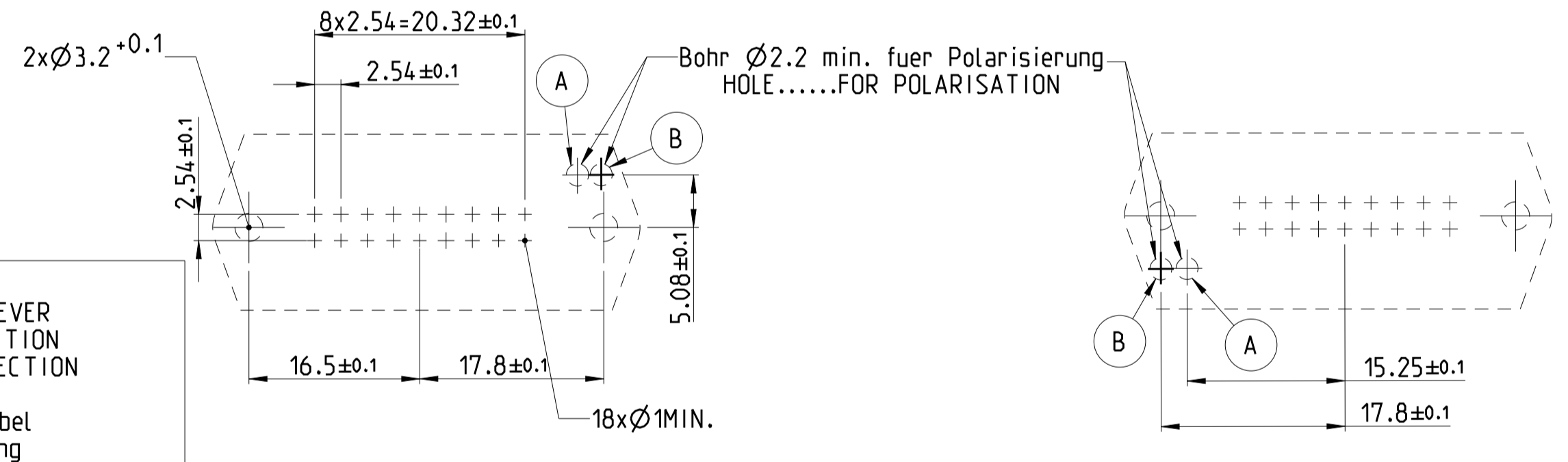


MOUNTING HOLE
befestigungsbohrung
FOR AVDEL-RIVET 1110-4004 AND 1110-4074
FUER "AVDEL"-NIET 1110-4004 UND 1110-4074

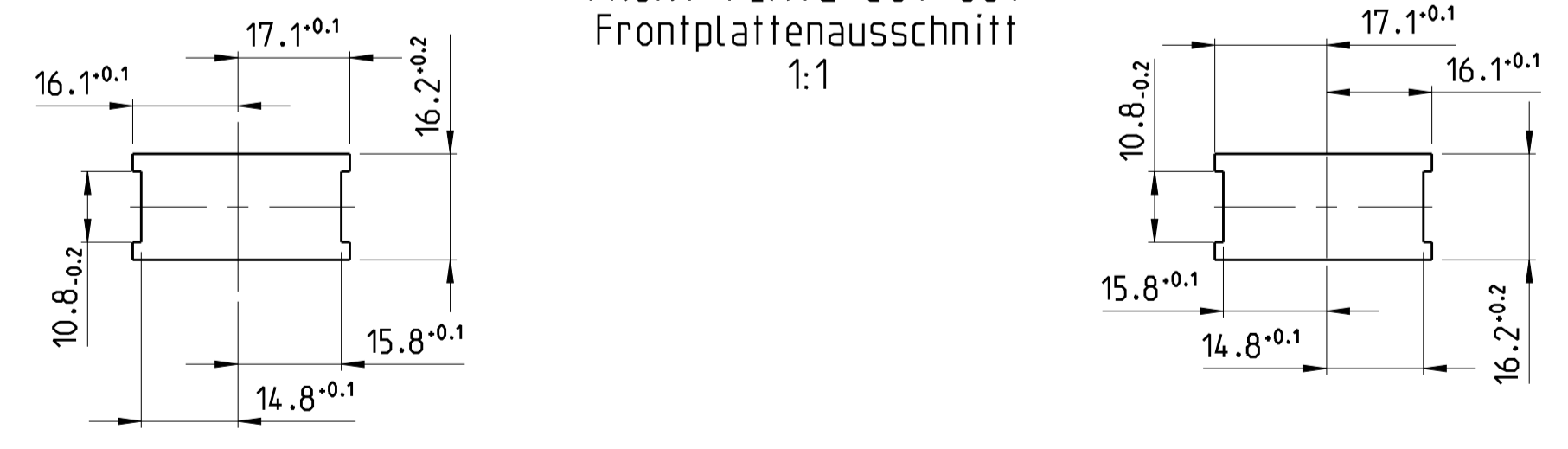
CABLE DIRECTION LEFT
Kabelabgang Links

PCB LAYOUT
LeiterplattenLayout

CABLE DIRECTION RIGHT
Kabelabgang rechts

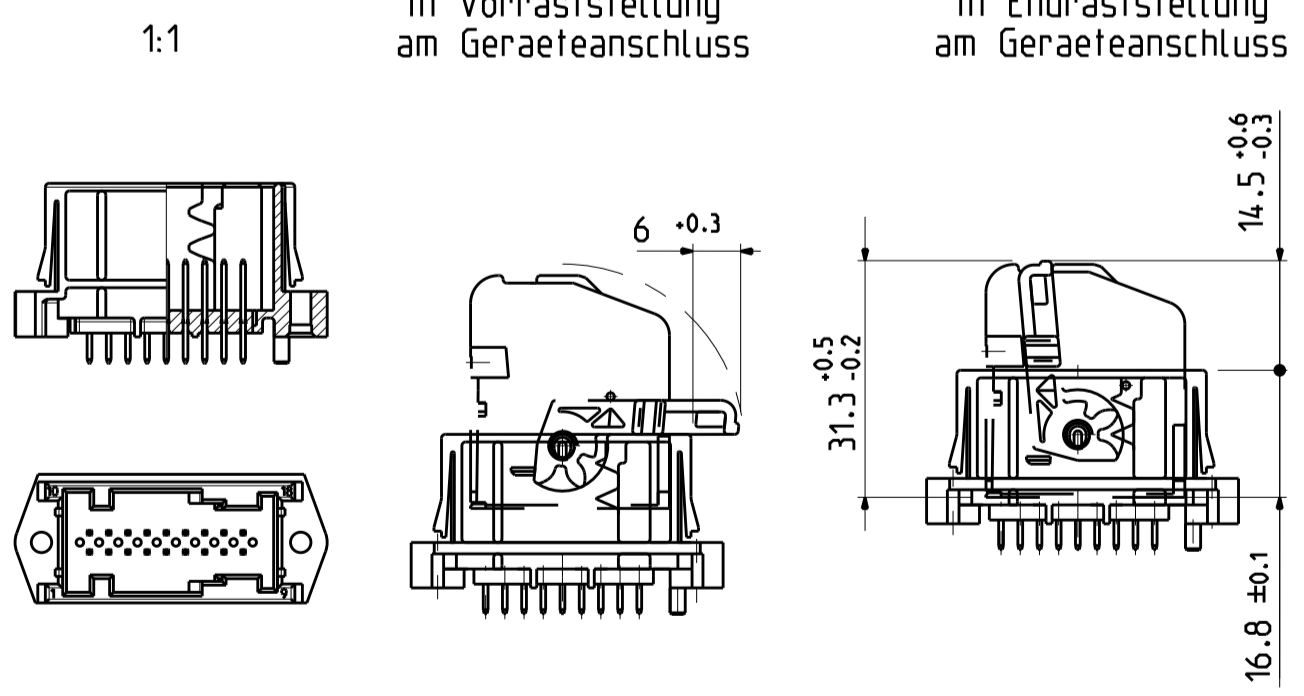


FRONT PLATE CUT-OUT
Frontplattenausschnitt
1:1



FREE RANGE FOR LEVER IN PRELOCKED POSITION AT AGGREGATE CONNECTION
Freiraum fuer Hebel in Vorraststellung am Gerateanschluss

FREE RANGE FOR LEVER IN ENDOCKED POSITION AT AGGREGATE CONNECTION
Freiraum fuer Hebel in Endraststellung am Gerateanschluss



SURFACE/OBERFLAECHE

STYLE: COAT THICKNESS 2.5 UNTIL 4 µm Sn OVER 1.3 UNTIL 2.2 µm Ni
Ausfuehrung Sn: Schichtdicke 2.5 bis 4 µm Sn ueber 1.3 bis 2.2 µm Ni

CABLE DIRECTION LEFT AND RIGHT Kabelabgang links und rechts	TE ORDER NO. BESETELL-NR.	REV. REV.	CODE KOD.	POS. POS.	QTY. STK.	DESCRIPTION BENENNUNG	SURFACE/COLOR FARBE OBERFLAECHE	MATERIAL Material	SUITABLE FOR: SHIELD dazu passend: Abdeckkappe	USED WITH: SOCKET HOUSING DAZU GEHOEHRT: Buchsengehaeuse
3-1355154-1	B	B	2	18	1	PIN CONTACT/Stiftkontakt	TIN/Zinn	CuFe2	2-1355350-1	-
						PIN HEADER/Stiftwanne	NATURAL/Natur	PET-GF30		
			1	1	PIN CONTACT/Stiftkontakt	TIN/Zinn	CuFe2			
					PIN HEADER/Stiftwanne	NATURAL/Natur	PET-GF30			
2-1355154-1	B	B	2	18	1	PIN CONTACT/Stiftkontakt	TIN/Zinn	CuFe2	2-1355350-1	-
						PIN HEADER/Stiftwanne	NATURAL/Natur	PET-GF30		
			1	1	PIN CONTACT/Stiftkontakt	TIN/Zinn	CuFe2			
					PIN HEADER/Stiftwanne	BLACK/schwarz	PET-GF30			
1-1355154-1	B	A	2	18	1	PIN CONTACT/Stiftkontakt	TIN/Zinn	CuFe2	1-1355350-1	1355348-1
						PIN HEADER/Stiftwanne	BLACK/schwarz	PET-GF30		
			1	1	PIN CONTACT/Stiftkontakt	TIN/Zinn	CuFe2			
					PIN HEADER/Stiftwanne	BLACK/schwarz	PET-GF30			

NOTES:
Bemerkungen:

- MATERIAL MARKING
Materialkennzeichnung
- WARPAGE -0.3MM PERMITTED
Verzug -0.3mm zulaessig
- PACKAGING: IN TRAY NO. 740966-1
Verpackung: in Produkttraeger 740966-1
- PRODUCT SPECIFICATION: 108-18030
Produktspezifikation: 108-18030
- PRESS OUT FORCE > 25N
Ausdruckkraft > 25N
Loetbarkeit gemass DIN IEC 68 Teil 2-20, Alterung 3
- CAVITY MARKING
Nestkennzeichnung
- TE PN FOR HOUSING
TE Teile Nr. fuer Gehaeuse
- TE PN FOR ASSY
TE Teile Nr. fuer Assembly
- REVISION (HOUSING)
Aenderungsstand (Gehaeuse)
- OTHER CODINGS UPON REQUEST
weitere Kodierungen auf Anfrage

THIS DRAWING IS A CONTROLLED DOCUMENT. DWN O.Frank 24 JUN1999
CHK B.Fieberling 24 JUN1999

TE Connectivity

PRODUCT SPEC: MICRO QUADLOCK SYSTEM, PIN HEADER, 18POS
Micro Quadlock System, Stiftwanne, 18pol.

APPLICATION SPEC: -

WEIGHT: ca. 6g

CUSTOMER DRAWING: A1 00779 ©=1355154

SCALE: 2:1 SHEET 1 OF 1 REV B4

Mouser Electronics

Authorized Distributor

Click to View Pricing, Inventory, Delivery & Lifecycle Information:

[TE Connectivity:](#)

[1-1355154-1](#)