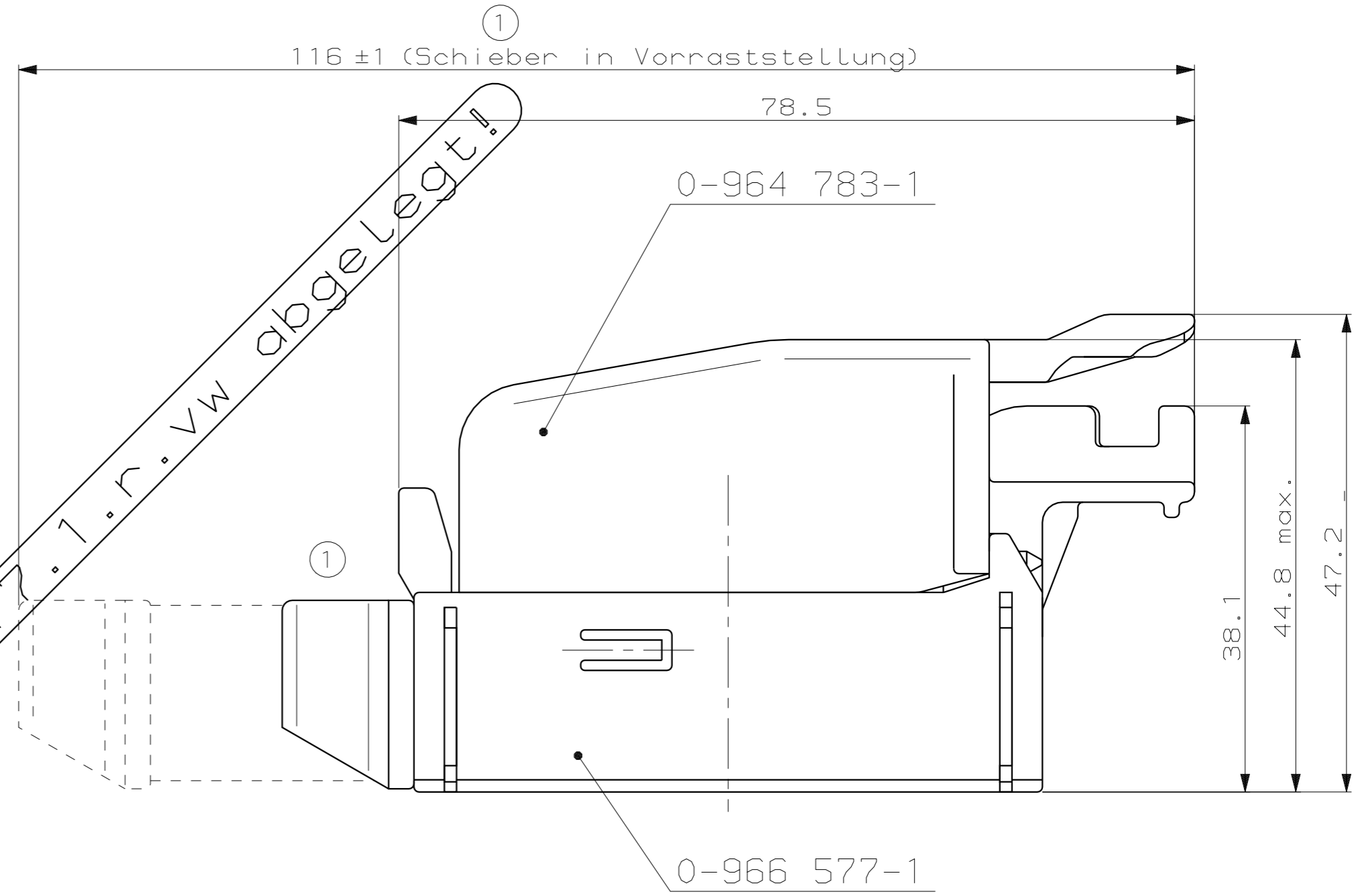
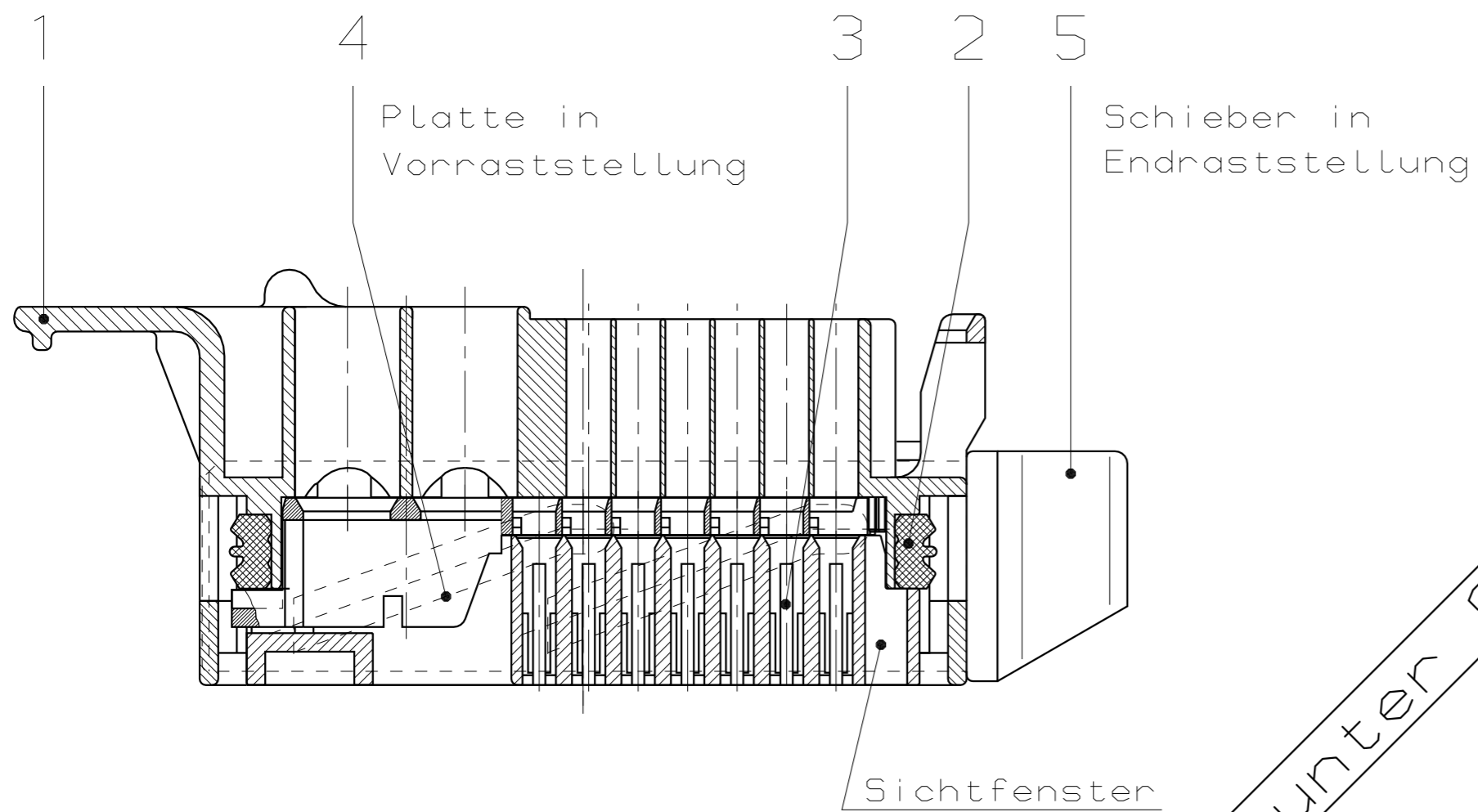


LOC		DIST		REVISIONS		
P	LTR	DESCRIPTION	DATE	DWN	APVD	
AI	-					
PROJEKT NR.:		A1	Darstellung berichtigt, Maß 116±1 war 102.5	06.03.95	Ueck	-
		C	Revisionstand an Prod.-Zeichnung angepaßt	29.10.96	San	-
		C1	Werkstoff korrigiert (Schieber, Verschiebpl.)	31.08.00	Arn	For

Zusammenstellung  
mit 964 783-1

Anlieferungszustand



Zeichnung unter 966577-1.r.vw abgelegt!

Passende Geräteaufnahme  
3A0 900 962 T

VW-BESTELL-NR.	AMP-BESTELL-NR.	VW-EINZELTEIL-NR.	AMP-EINZELTEIL-NR.	POS.	STÜCK	BENENNUNG EINZELTEIL	WERKSTOFF	OBERFLÄCHE	FARBE
ZSB 1H0 973 215 A	0-966577-1	6N0 973 403	1-965154-1	5	1	Schieber	PA66 GF33	schwarz	
		1H0 973 324	0-965505-1	4	1	Verschiebplatte, 25pol.	PA6/6T GF25	violett	
		1H0 973 325	0-965504-1	3	1	Kammerblock, 25pol.	PBT-GF 10	schwarz	
		6N0 973 322	0-963656-1	2	1	Dichtung	Silikon	orange	
		1H0 973 327 A	0-964769-1	1	1	Aufnahmegehäuse, 25pol.	PBT-GF 10	schwarz	

THIS DRAWING IS A CONTROLLED DOCUMENT FOR AMP INCORPORATED. IT IS SUBJECT TO CHANGE AND THE CONTROLLING ENGINEERING ORGANIZATION SHOULD BE CONTACTED FOR THE LATEST REVISION. DIESES ZEICHNUNGSDOKUMENT WIRD DURCH AMP INCORPORATED KONTROLLIERT. ÄNDERUNGEN, DIE DEM TECHNISCHEN FORTSCHRITT DIENEN, SIND VORBEHALTEN. DEN JEWEILS LETZTSTÄNDIGEN ÄNDERUNGSSTAND OFFAHREN SIE AUF ANFAGE.

DIMENSIONS: DIMENSIONEN: mm

TOLERANCES UNLESS OTHERWISE SPECIFIED: ALLGEMEINTOLERANZEN

±0.2mm

ANGLES/WINKEL ±2° FINISH/OBERFLÄCHE/FARBE

MATERIAL

DWN M.Ueckermann 18-JAN-95  
CHK R.Forell 18-JAN-95

APVD - NAME

PRODUCT SPEC PRODUKTSPEZ. -

APPLICATION SPEC VERARBEITUNGSSPEZ. -

WEIGHT GEWICHT -

CUSTOMER DRAWING /KUNDENZEICHNUNG

AMP tyco Electronics AMP GmbH  
D - 64625 Bensheim

25pol. ABS-Anschluss  
System MARK 20 mit 2. Kontaktsicherung  
Kabelabgang 15°

SIZE A2 CAGE CODE 00779 DRAWING NO. ZEICHNUNGS-NR. C-966577 RESTRICTED TO NUR FÜR VW

MASSSTAB 2:1 BLATT 1 OF 1 REV C1

# Mouser Electronics

Authorized Distributor

Click to View Pricing, Inventory, Delivery & Lifecycle Information:

[TE Connectivity:](#)

[966577-1](#)