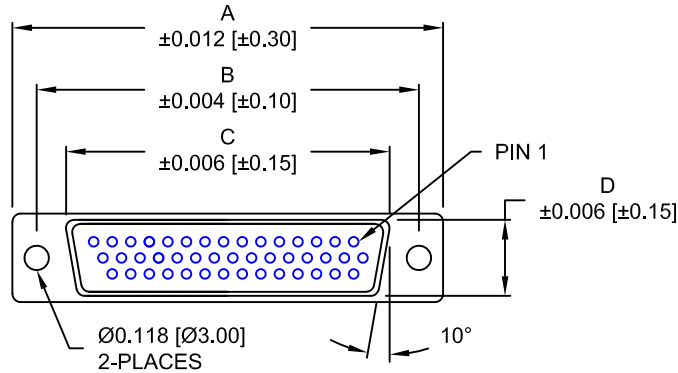


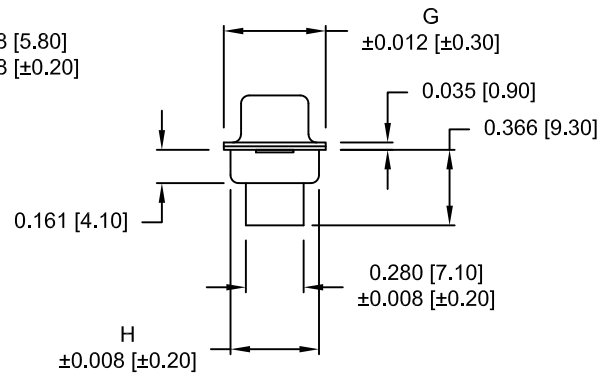
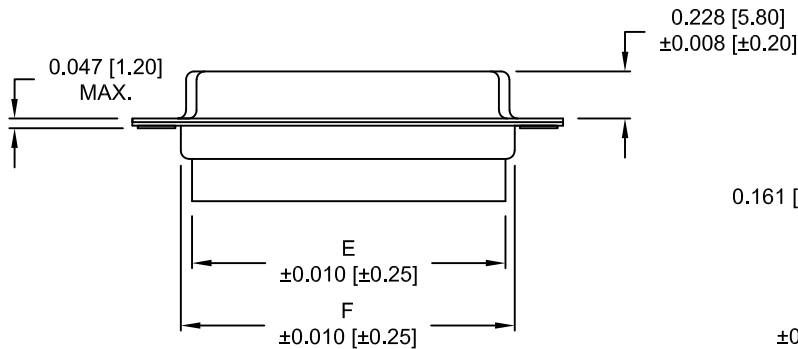
DESCRIPTION: HIGH DENSITY FEMALE - CRIMP AND LOAD

DIMENSIONS

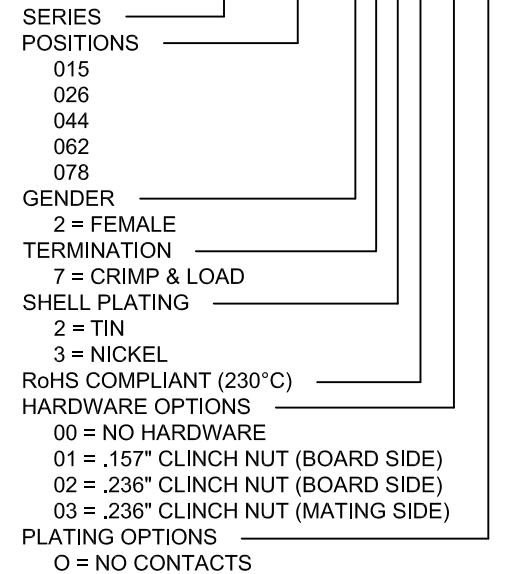
No. OF PINS	A	B	C	D	E	F	G	H
15	1.213	0.984	0.643	0.311	0.610	0.756	0.492	0.425
	30.80	25.00	16.33	7.90	15.50	19.20	12.50	10.80
26	1.543	1.311	0.972	0.311	0.964	1.091	0.492	0.421
	39.20	33.30	24.70	7.90	24.50	27.70	12.50	10.70
44	2.088	1.852	1.515	0.311	1.494	1.618	0.492	0.421
	53.05	47.05	38.48	7.90	37.95	41.10	12.50	10.70
62	2.732	2.500	2.157	0.311	2.142	2.256	0.492	0.425
	69.40	63.50	54.80	7.90	54.40	57.30	12.50	10.80
78	2.638	2.406	2.057	0.429	2.043	2.169	0.606	0.526
	67.00	61.10	52.26	10.90	51.90	55.10	15.40	13.35



4 ROWS



180-YYY-27YLYY0



MATERIAL:

SHELL: STEEL, TIN OR NICKEL PLATED
 INSULATOR: PBT, UL 94V-O RATED, +30% FIBER-GLASS OR NYLON-66
 CONTACT: BRASS, GOLD PLATED OVER NICKEL

ELECTRICAL:

CURRENT RATING: 5 AMPS
 CONTACT RESISTANCE: 15 mOhms Max.
 INSULATION RESISTANCE: 1,000 MOhms min.
 VOLTAGE: 500VAC FOR 1 MINUTE
 TEMPERATURE: -50° C TO 100° C

DO NOT SCALE FROM DRAWING



THESE DRAWINGS AND SPECIFICATIONS ARE THE PROPERTY OF NorComp AND SHALL NOT BE REPRODUCED, COPIED OR USED AS THE BASIS FOR THE MANUFACTURE OF SALE OF APPARATUS WITHOUT WRITTEN PERMISSION.

DRAWN: PAM JENKINS		DATE: 7-19-05	
CHECKED:		DATE:	
SCALE:	SHEET 1 OF 2	REV 16	
DWG NO. 180-YYY-27YLYY0			

RoHS COMPLIANT

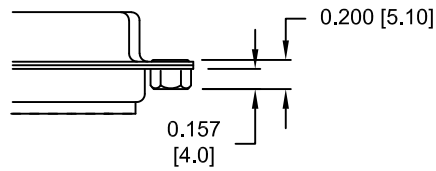
NorComp

DESCRIPTION: CLINCH NUT HARDWARE

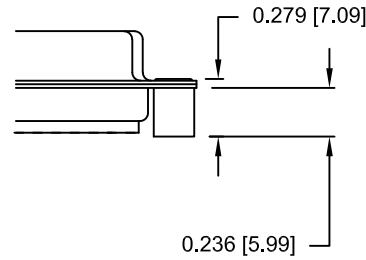
TOLERANCE:
ALL DIMENSIONS ARE ±0.010

ALL CLINCH-NUTS ARE 4-40 INTERNAL THREADS

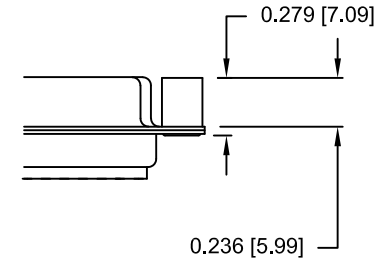
01X 0.065" (BOARD SIDE) - CN1



02X 0.236" (BOARD SIDE) - CN2



03X..... 0.236" (MATING SIDE) - CN8



DO NOT SCALE FROM DRAWING



THESE DRAWINGS AND SPECIFICATIONS ARE THE PROPERTY OF NorComp AND SHALL NOT BE REPRODUCED, COPIED OR USED AS THE BASIS FOR THE MANUFACTURE OF SALE OF APPARATUS WITHOUT WRITTEN PERMISSION.

DRAWN: WAYNE ROBBINS		DATE: 11-28-05	
CHECKED:		DATE:	
SCALE:	SHEET 2	OF 2	REV 16
DWG NO. 180-YYY-27YLYY0			

RoHS COMPLIANT

NorComp

Mouser Electronics

Authorized Distributor

Click to View Pricing, Inventory, Delivery & Lifecycle Information:

NorComp:

[180-078-273L000](#) [180-015-273L010](#) [180-015-273L020](#) [180-015-273L030](#) [180-026-273L010](#) [180-026-273L020](#)
[180-026-273L030](#) [180-044-273L010](#) [180-044-273L020](#) [180-044-273L030](#) [180-062-273L010](#) [180-062-273L020](#) [180-](#)
[062-273L030](#) [180-078-273L010](#) [180-078-273L020](#) [180-078-273L030](#) [180-044-273L000](#) [180-015-273L000](#) [180-026-](#)
[273L000](#) [180-062-273L000](#) [180-015-272L000](#) [180-015-272L010](#) [180-015-272L020](#) [180-015-272L030](#) [180-026-](#)
[272L000](#) [180-026-272L010](#) [180-026-272L020](#) [180-026-272L030](#) [180-044-272L000](#) [180-044-272L010](#) [180-044-](#)
[272L020](#) [180-044-272L030](#) [180-062-272L000](#) [180-062-272L010](#) [180-062-272L020](#) [180-062-272L030](#) [180-078-](#)
[272L000](#) [180-078-272L010](#) [180-078-272L020](#) [180-078-272L030](#) [180-078-202-001](#) [180-044-102-001](#) [181-026-212-](#)
[171](#) [181-044-212-171](#) [180-015-212-001](#) [180-015-102-001](#) [180-026-212-001](#) [180-044-212-001](#) [180-062-202-001](#)
[180-078-102-001](#) [180-015-212-021](#) [180-044-112-001](#) [180-015-112-001](#) [180-062-212-001](#) [180-015-112-911](#) [180-](#)
[078-112-001](#) [181-015-212-531](#) [180-078-212-001](#) [181-015-212-171](#) [180-026-202-001](#) [180-062-112-001](#) [180-015-](#)
[202-001](#) [180-044-202-001](#) [180-026-102-001](#) [180-062-102-001](#) [180-026-112-001](#)