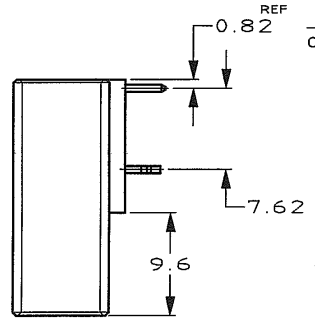
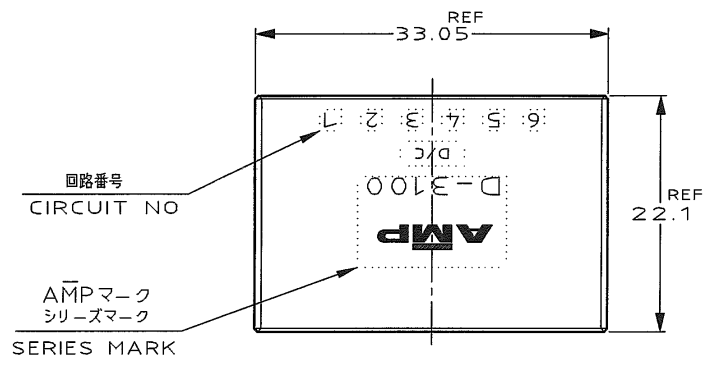
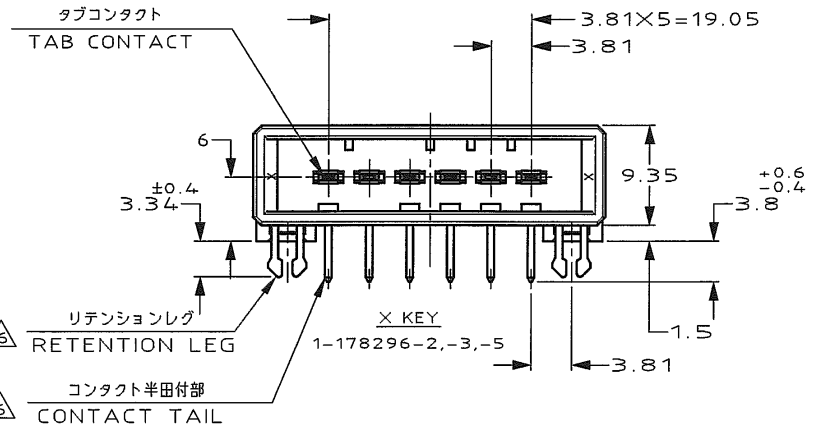
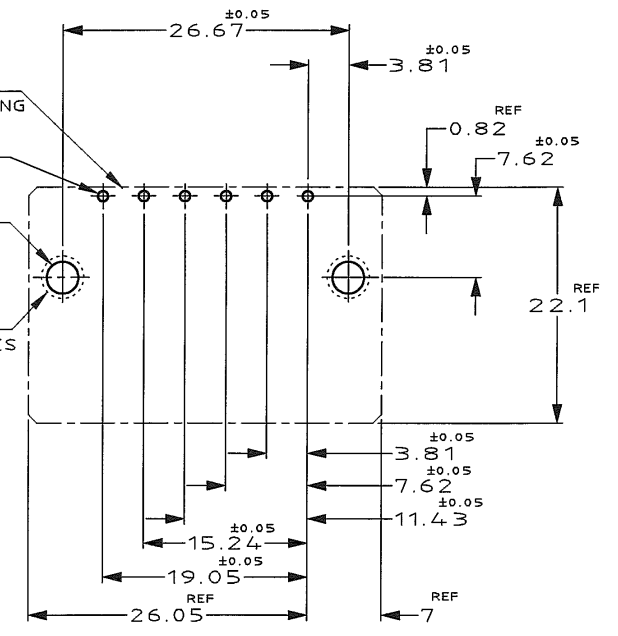


NUMBER 178296
METRIC

PRINT DIST
DIMENSIONS IN MILLIMETERS. DO NOT SCALE PRINT



コネクタ外形
OUTLINE OF HEADER HOUSING
±0.1
6-φ1.1
DIA 1.1±0.1 5PLACES
スルーホール 2-φ3
DIA 3±0.1 2PLACES
ラウンド 2-φ4MIN
ROUND DIA 4MIN 2PLACES

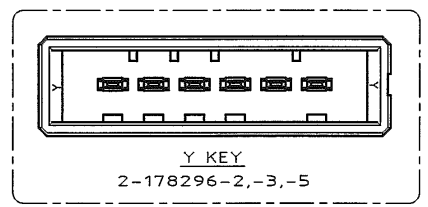


推奨基板取付け寸法
PC 基板厚: 1.6±0.1
(非累積公差)
(コネクタ搭載面)

RECOMEND PC BOARD HOLE PATTERN
PC BOARD THICKNESS: 1.6±0.1
(NOT ACCUMULATE TOLERANCE)
(CONNECTOR MOUNT SIDE)

- NOTES
- MATERIAL: HOUSING: GLASS FILED THERMO PLASTIC, POLYESTER (94V-0), COLOR: BLACK
CONTACT: COPPER ALLOY
RETENTION LEG: COPPER ALLOY
 - FINISH (CONTACT AREA): 0.38 μm MIN GOLD PLATING OVER Ni PLATING
 - FINISH (CONTACT AREA): 0.76 μm MIN GOLD PLATING OVER Ni PLATING
 - FINISH (CONTACT AREA): 2.0 μm MIN TIN PLATED OVER NICKEL
 - FINISH (RETENTION LEG): TIN LEAD PLATED (CONTACT TAIL) OVER NICKEL
 - FINISH (RETENTION LEG): TIN PLATED (CONTACT TAIL) OVER NICKEL
 - OBsolete PARTS: OBsolete CIS STREAMLINING PER D.RENAUD/D.SINISI

- 注記
- 材料: ハウジング: ガラス入り熱可塑性ポリエステル樹脂 (94V-0), 色: 黒
コンタクト: 銅合金
リテンションレグ: 銅合金
 - めっき: コンタクト: 全面 Ni 下地
接触部: 0.38 μm MIN 金めっき
 - めっき: コンタクト: 全面 Ni 下地
接触部: 0.76 μm MIN 金めっき
 - めっき: コンタクト: 全面 Ni 下地
接触部: 2.0 μm MIN スズめっき
 - めっき: リテンションレグとコンタクト半田付部
ニッケル下地の土に半田めっき
 - めっき: リテンションレグとコンタクト半田付部
ニッケル下地の土にスズめっき



△6	△4	1,2-178296-5	OBsolete △7
△6	△3	1,2-178296-3	
△6	△2	1,2-178296-2	
(FINISH)		製品番号 (PART NO.)	

				Copyright © 1994 AMP (Japan) LTD. ALL RIGHTS RESERVED.		TE Connectivity	
B2	REVISED	H.O	N.Y	14NOV 2014	WIRE RANGE	INSULATION DIA	NAME
B1	REVISED PER -ECO-10-000444	KK	AEG	JAN10	mm ² (AWG)	mm ²	ダイナミック 3100 シリーズ 6 極 ヘッダーアセンブリー (水平タイプ) 6 POS SINGLE ROW HORIZONTAL HDR ASS'Y FOR DYNAMIC 3100
B	REVISED (FJD0-0039-03)	T	S	M 6/2	MATERIAL	FINISH	(GENERAL TOLERANCE)
A	REVISED (FJD0-0114-03)	T	S	SM 25-APR 1993	SEE NOTE 注記参照	SEE NOTE 注記参照	100% ±0.3 100% 300% ±0.4 304% 100% ±0.5
0	RELEASED	KI	SM	1-10 1995	DR. 22/DEC/94 K.IKEDA	DE. 22/DEC/94 K.IKEDA	SIZE LOC NUMBER B J C-178296
LTR	REVISION RECORD	DR	CHK	DATE	CHK. 10/JAN/95 S.MANABE	APP. 10/JAN/95 S.MANABE	SCALE REV SHEET 2-1 B2 1 OF 1

Mouser Electronics

Authorized Distributor

Click to View Pricing, Inventory, Delivery & Lifecycle Information:

[TE Connectivity:](#)

[2-178296-2](#)