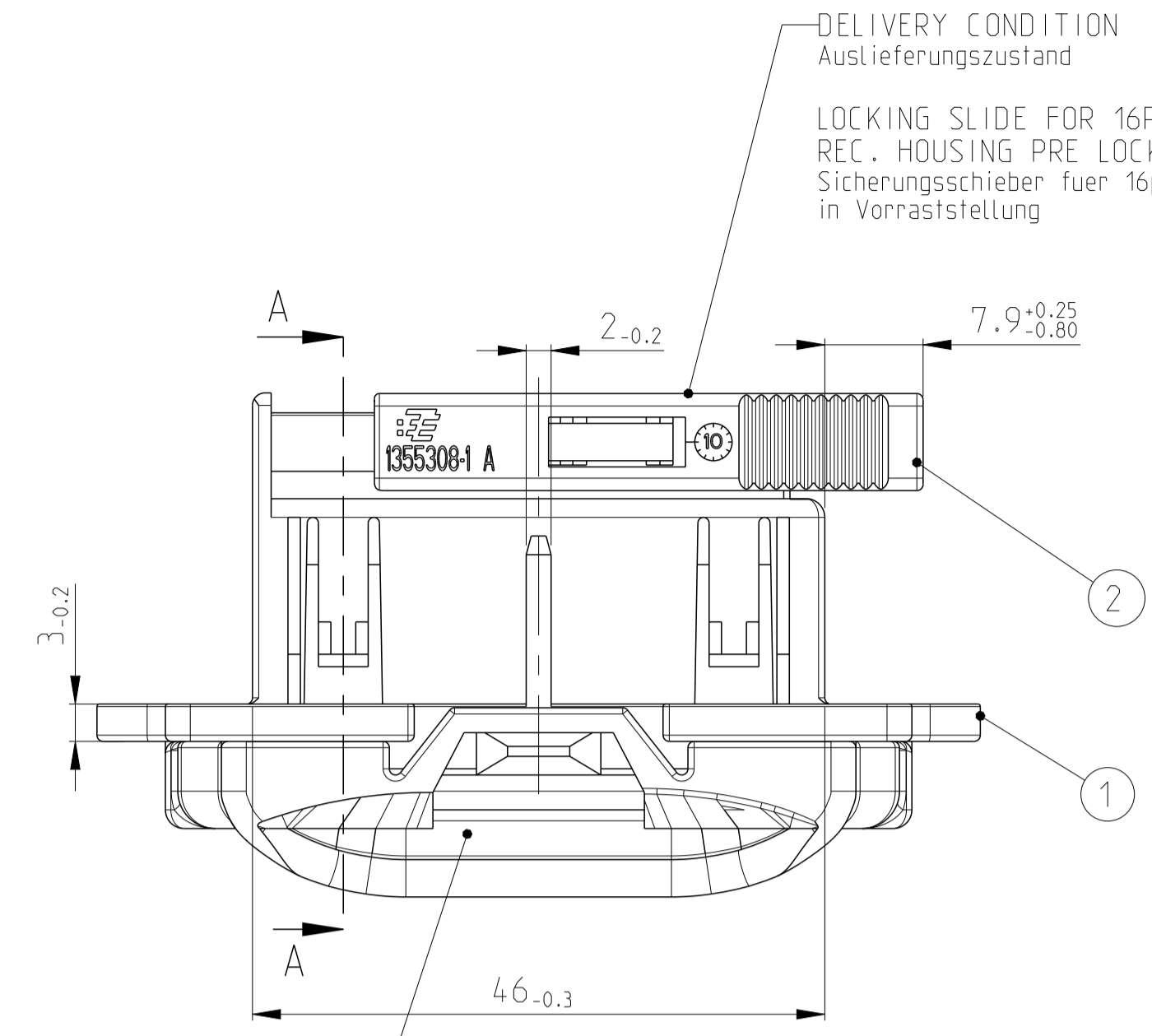
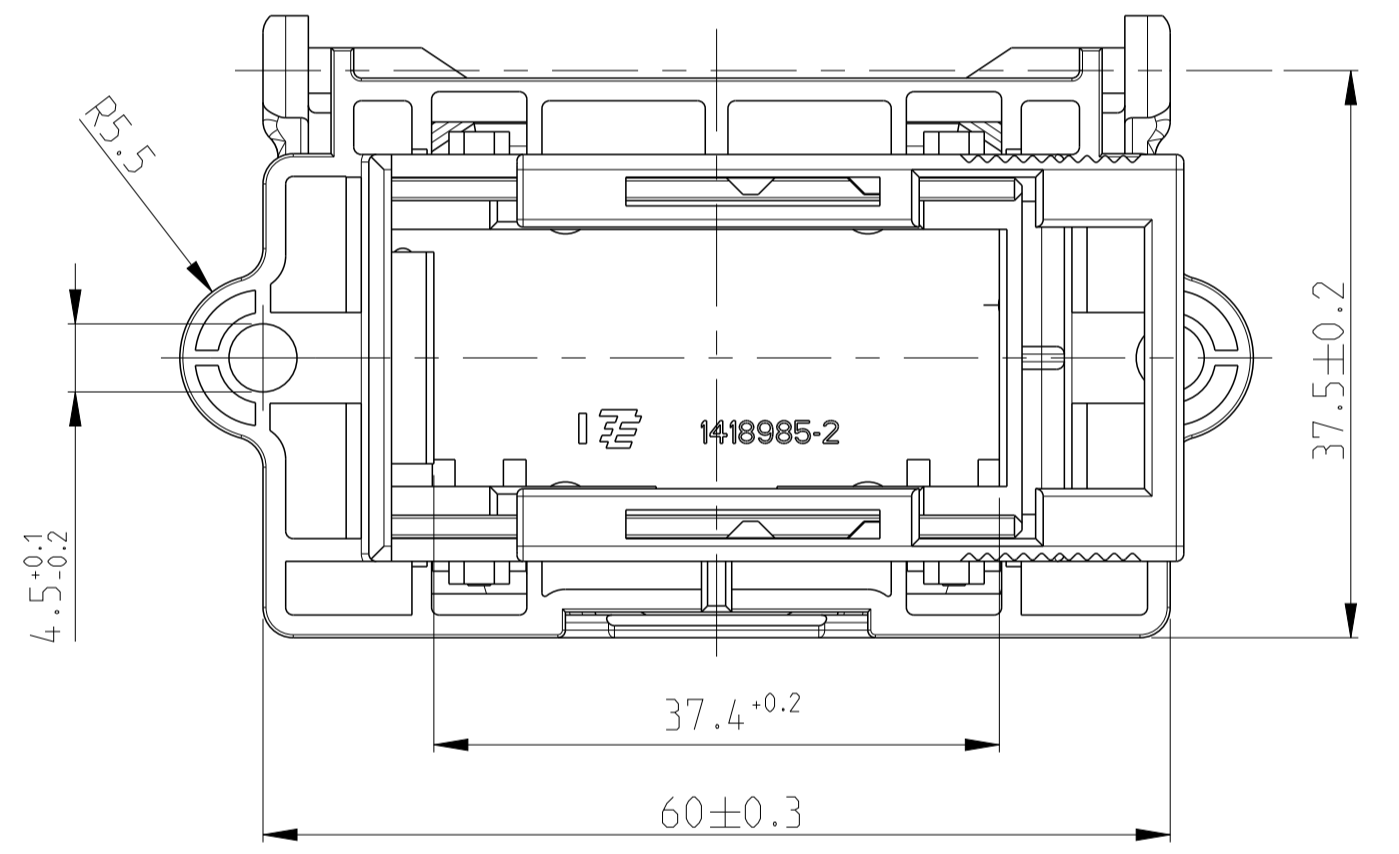
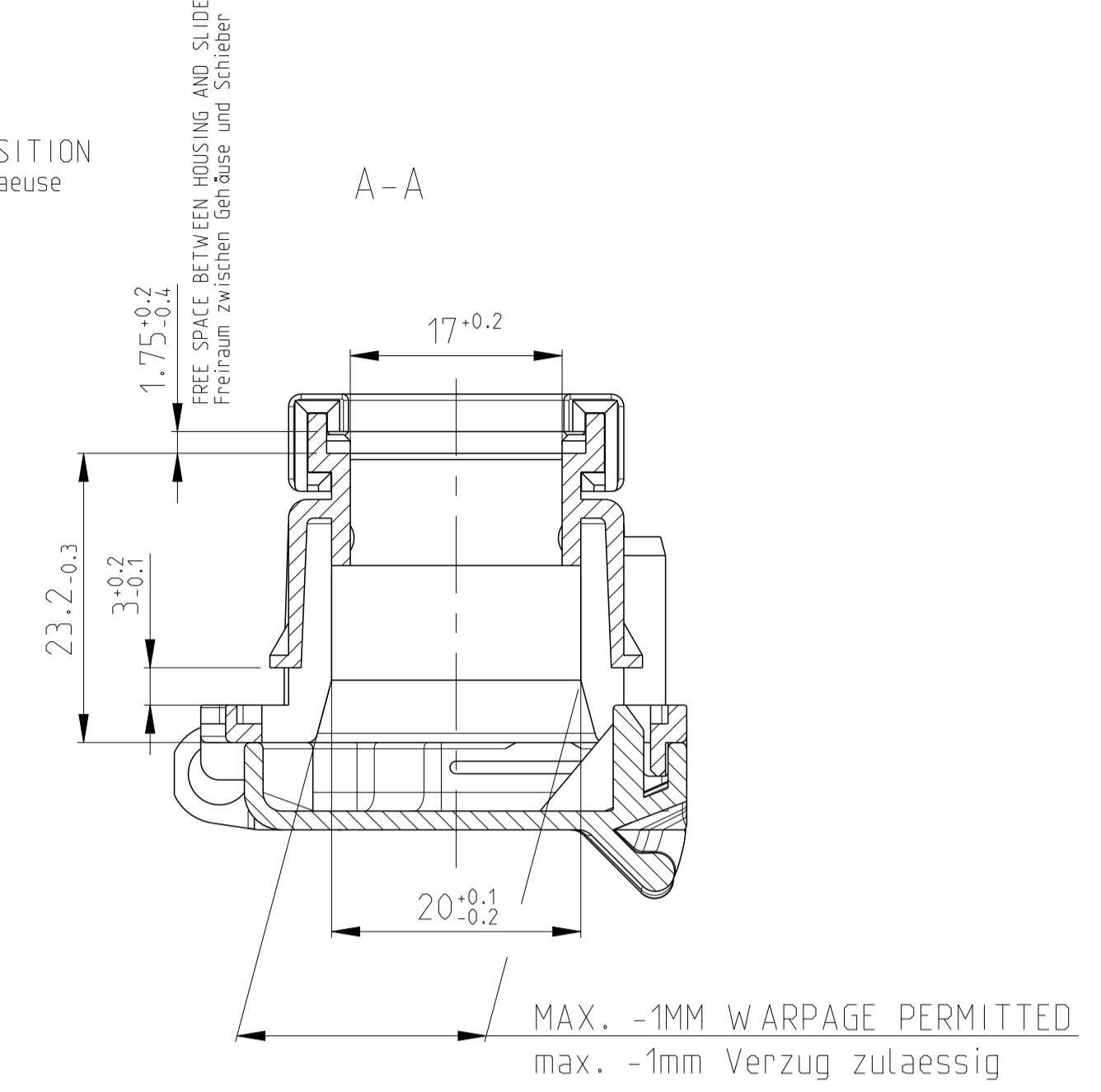


OPERATING FORCES FOR COVER
 Betätigungskräfte am Deckel
 OPEN / öffnen: 35 N ± 8 N
 CLOSE / schließen: 15 N ± 8 N

- NOTES
 Bemerkungen
- 1 TE LOGO AND TE ASSY-NUMBER
TE Logo und TE Assy-Nummer
 - 2 CAVITY MARKING
Nestmarkierung
 - 3 PRODUCTION DATE
Produktionsdatum
 - 4 MATERIAL MARKING ACC. TO VDA 260
Werkstoffkennzeichnung nach VDA 260
 - 5 REVISION OF THE MOLD
Werkzeugänderungsindex
 - 6 OPERATING FREE SPACE
Betätigungsfreiraum
 - 7 ON BOARD DIAGNOSE MARKING
Fahrzeuginnenraum Kennzeichnung
 - 8 FITS TO 16POS. REC. HOUSING PN 1418984
Passend zu 16pol. Buchsengehäuse 1418984
 - 9 LAYER PACKAGING IN CORRUGATED BOX
Lagenverpackung im Versandkarton
 - 10 TE PART-NUMBER
TE Teile-Nummer

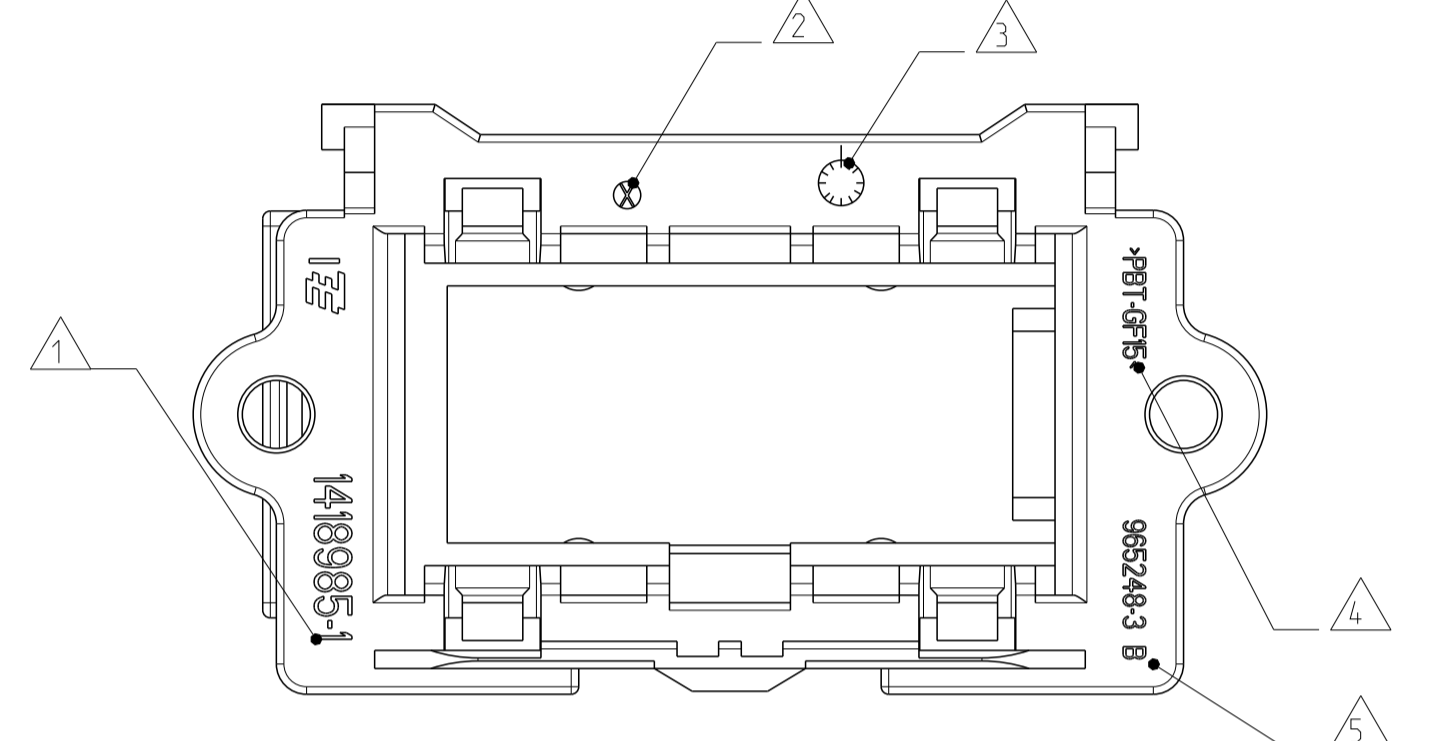
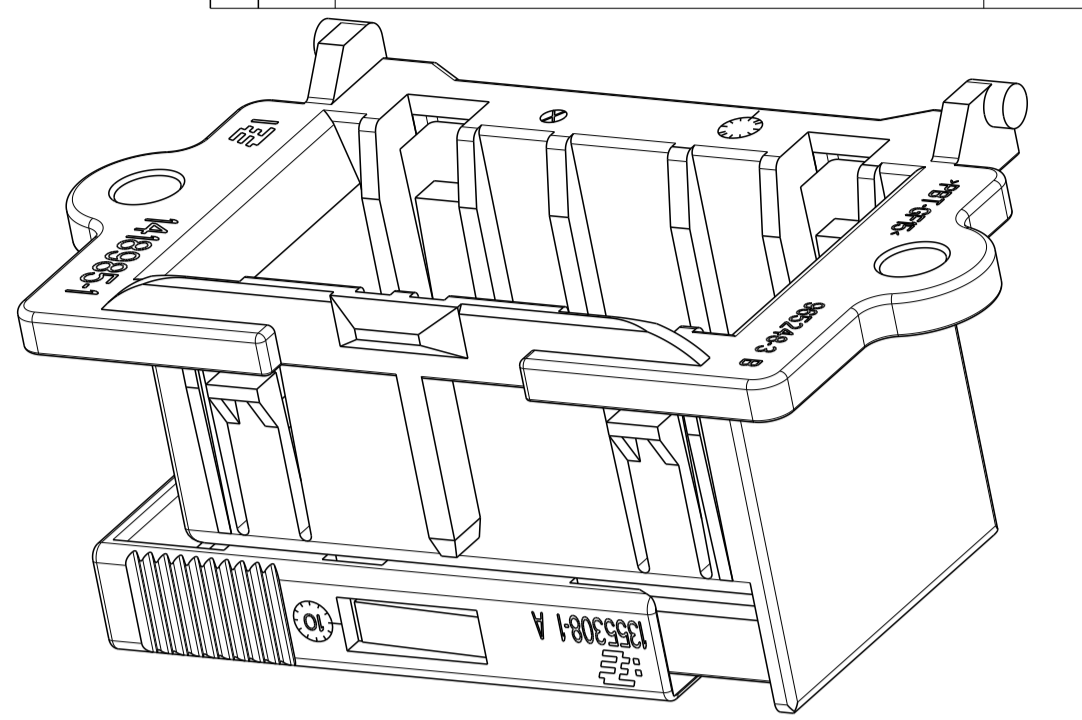


DELIVERY CONDITION
 Auslieferungszustand
 COVER CLOSED
 Deckel geschlossen

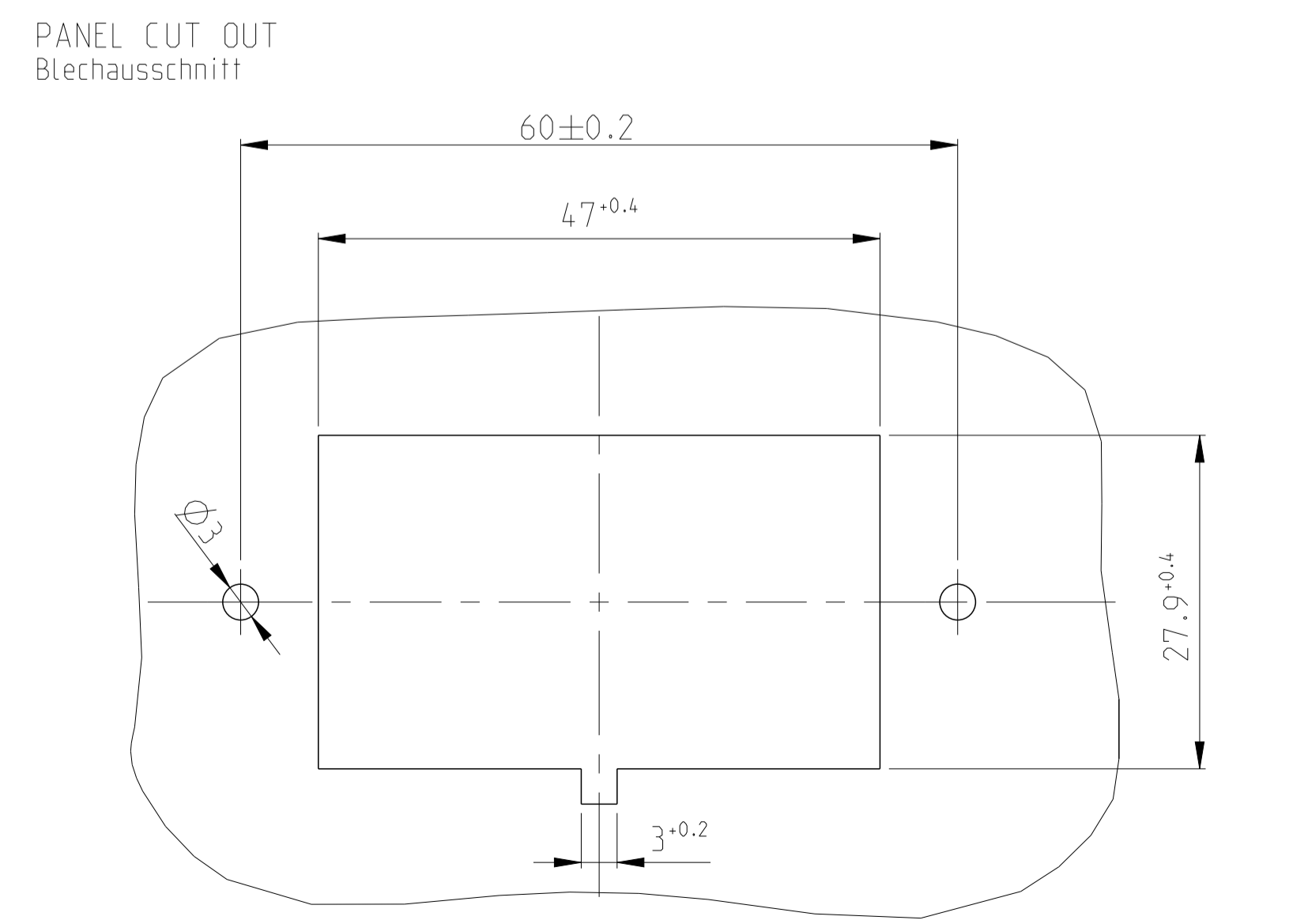
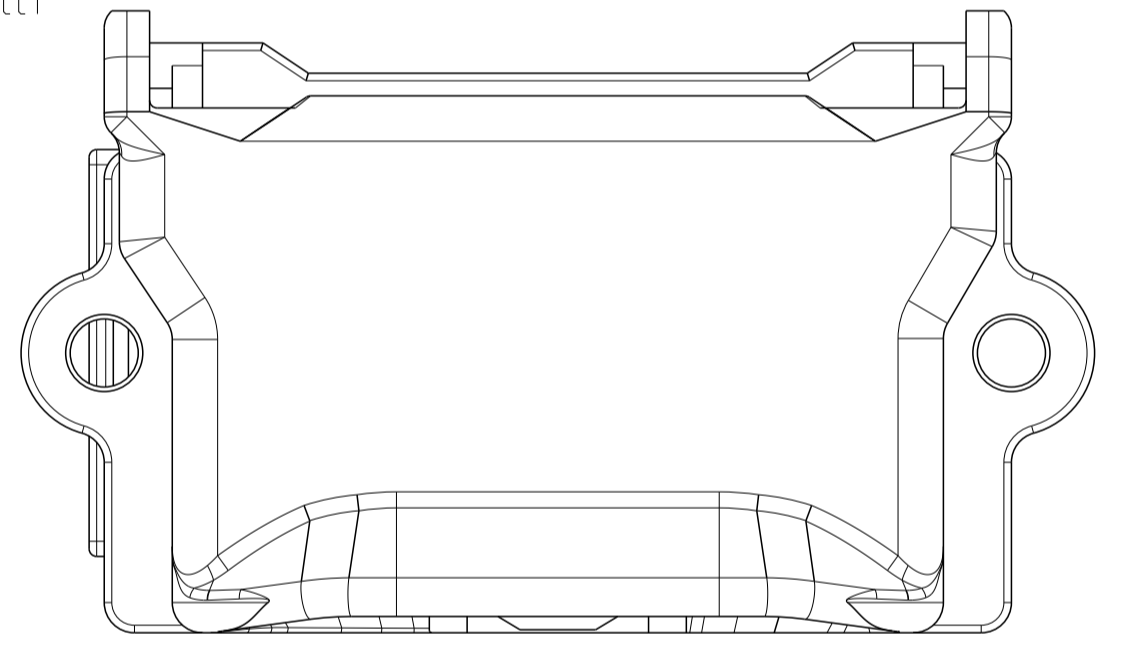


LOC	DIST	REV	LTN	REVISIONS ÄNDERUNGEN	DATE	DWN	APVD
A1	-	-	-	Supplier identification updated	17DEC2009	HKE	ASC
-	-	C1	-	NEW VERSION ADDED SEE PCN E-13-008763	29MAY2013	NP	FE

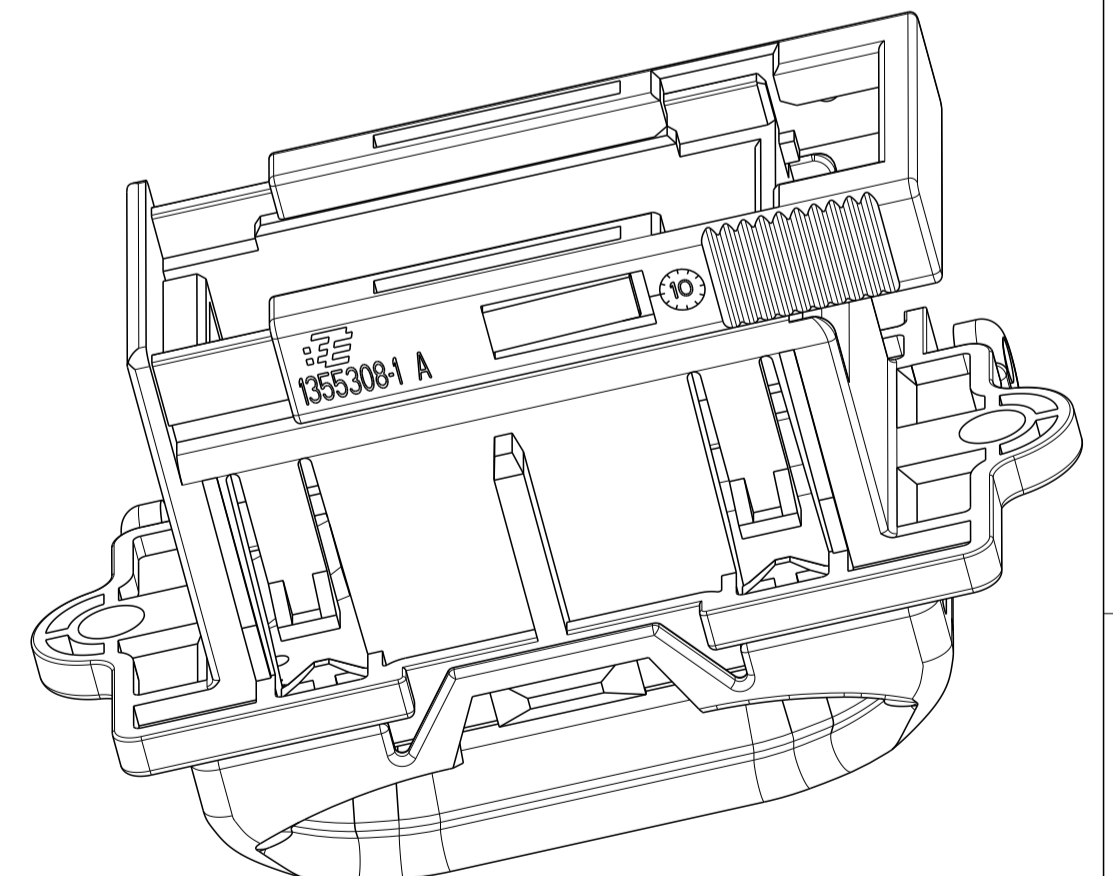
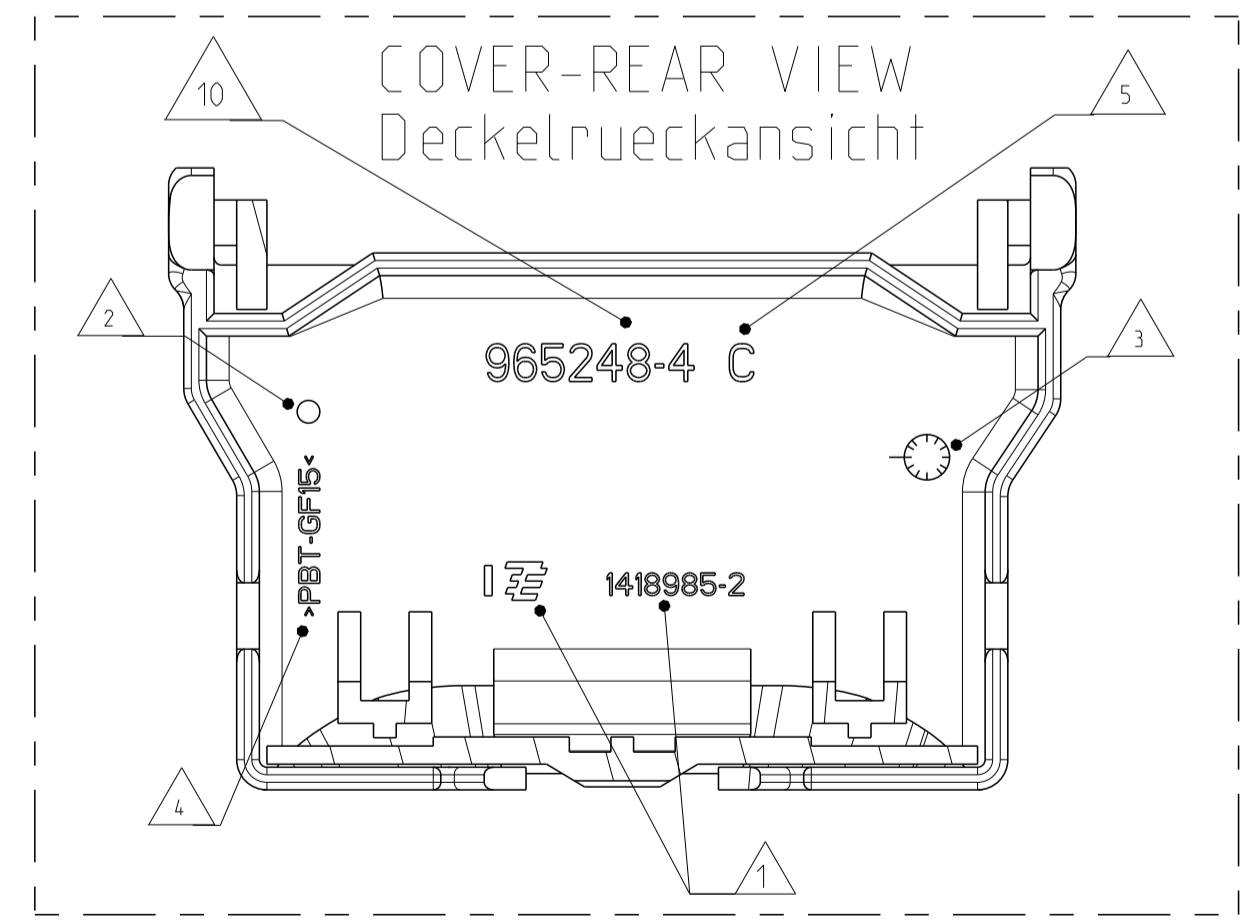
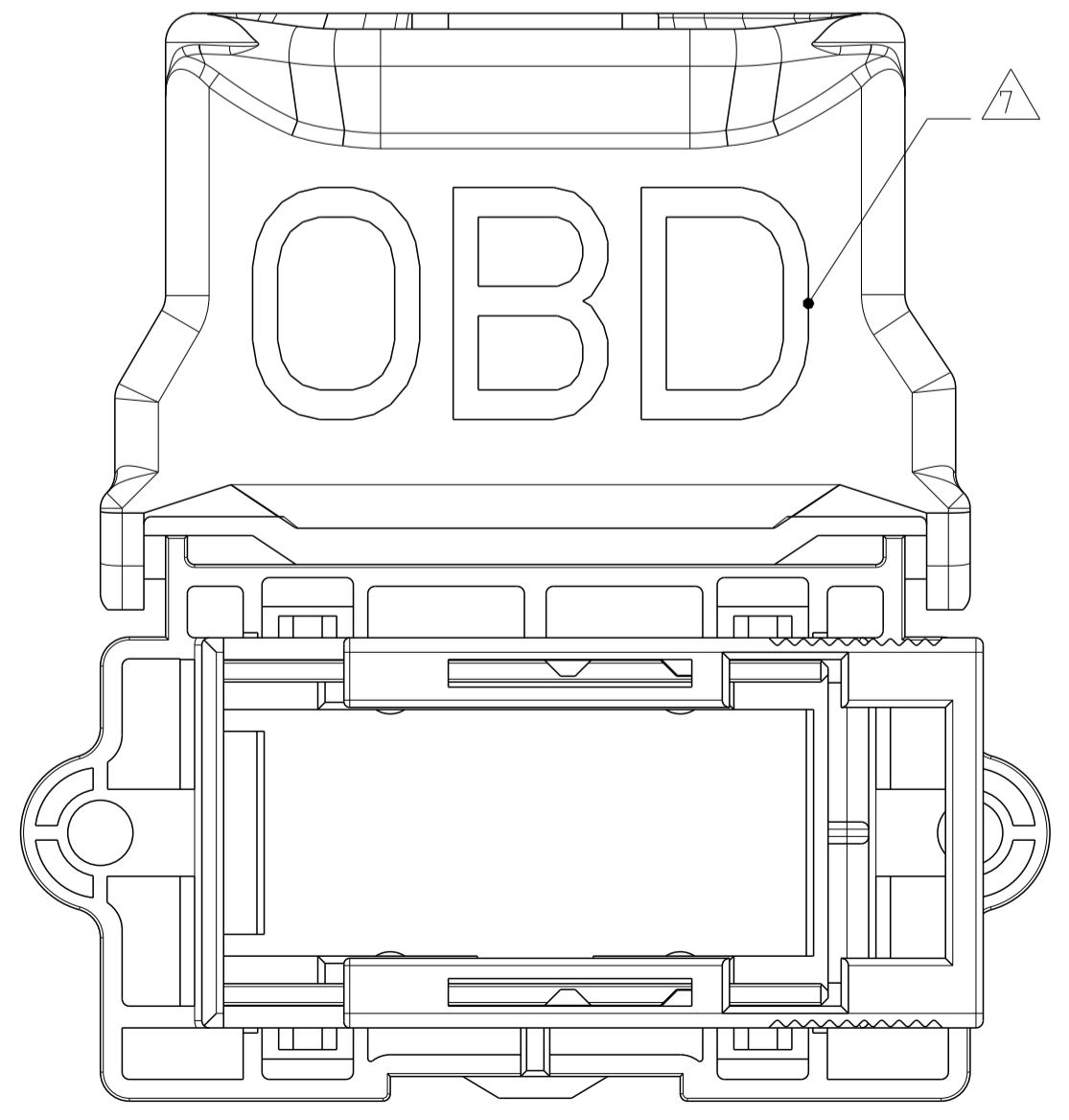
PN 1418985-1
 AS SHOWN
 dargestellt



PN 1418985-3
 AS SHOWN
 dargestellt



MATERIAL THICKNESS t=2.5±0.2mm
 Materialdicke t=2.5±0.2mm



PRODUCT FOR BUS AND TRUCK MANUFACTURER ONLY !!
Produkt nur fuer Bus und LKW Hersteller !!

TE ORDER-NO. TE Bestell-Nr.	REV.	WEIGHT (g)	POS.	QTY Stk	MATERIAL	COLOUR Farbe	DESCRIPTION Beschreibung	ITEM
1418985-3	C	22.5	2	1	PBT-GF10	BLACK/schwarz RAL 9011	SLIDE Schieber	3
			1	1	PBT-GF15	BLACK/schwarz RAL 9011	FRAME WITH COVER Halterahmen mit Deckel	
1418985-2	C	22.5	2	1	PBT-GF10	BLACK/schwarz RAL 9011	SLIDE Schieber	2
			1	1	PBT-GF15	BLACK/schwarz RAL 9011	FRAME WITH COVER Halterahmen mit Deckel	
1418985-1	B	15.5	2	1	PBT-GF10	BLACK/schwarz RAL 9011	SLIDE Schieber	1
			1	1	PBT-GF15	BLACK/schwarz RAL 9011	FRAME WITHOUT COVER Halterahmen ohne Deckel	

THIS DRAWING IS A CONTROLLED DOCUMENT.
 DIESES ZEICHNUNGSDOKUMENT WIRD DURCH UNS KONTROLLIERT.
 ANSCHLIESSENDE VERÄNDERUNGEN WERDEN DURCH UNTERZEICHNUNG
 DER ZUSTÄNDLICHEN PERSONEN BEWÄHRT UND VERZEICHNET.
 THE FOLLOWING INFORMATION IS FOR INFORMATION ONLY AND DOES NOT
 CONSTITUTE A WARRANTY OR GUARANTEE FOR THE PRODUCT.

DATE: 26MAY2003
 CHK: C. Goelz
 CHK: Ch. Eberwein

TE Connectivity

NAME: FRAME FOR MICRO TIMER3 REC. HOUSING, 16POS.
 Halterahmen fuer Micro Timer3 Buchsengeh. 16pol.

PRODUCT SPEC: -
 PRODUCT SPEC: -
 APPLICATION SPEC: -
 VERARBEITUNGSSPEZ.: -

SIZE: A1
 CAGE CODE: -
 DRAWING NO.: 1418985
 SCALE: 2:1
 SHEET: 1 OF 1
 REV: C2

Mouser Electronics

Authorized Distributor

Click to View Pricing, Inventory, Delivery & Lifecycle Information:

[TE Connectivity:](#)

[1418985-2](#)