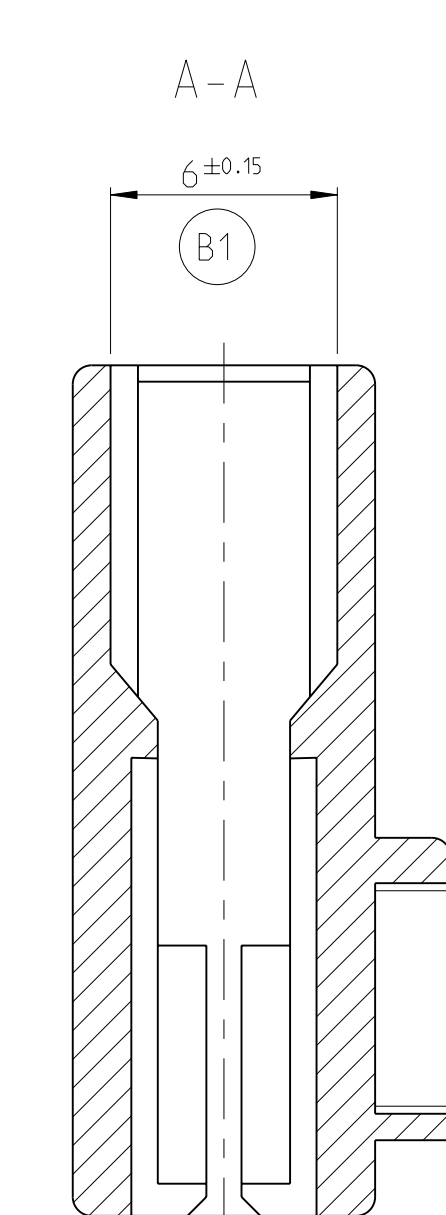
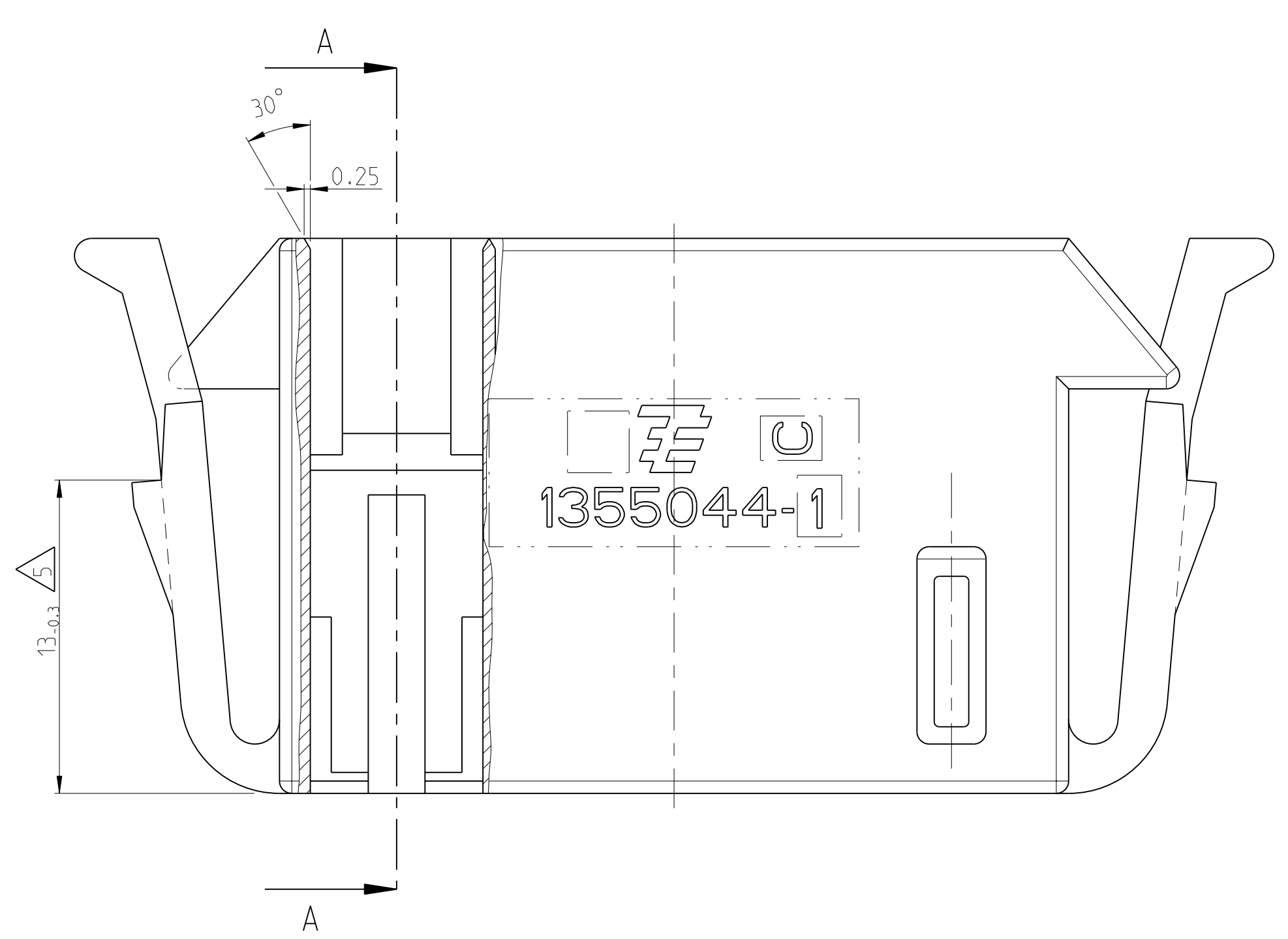
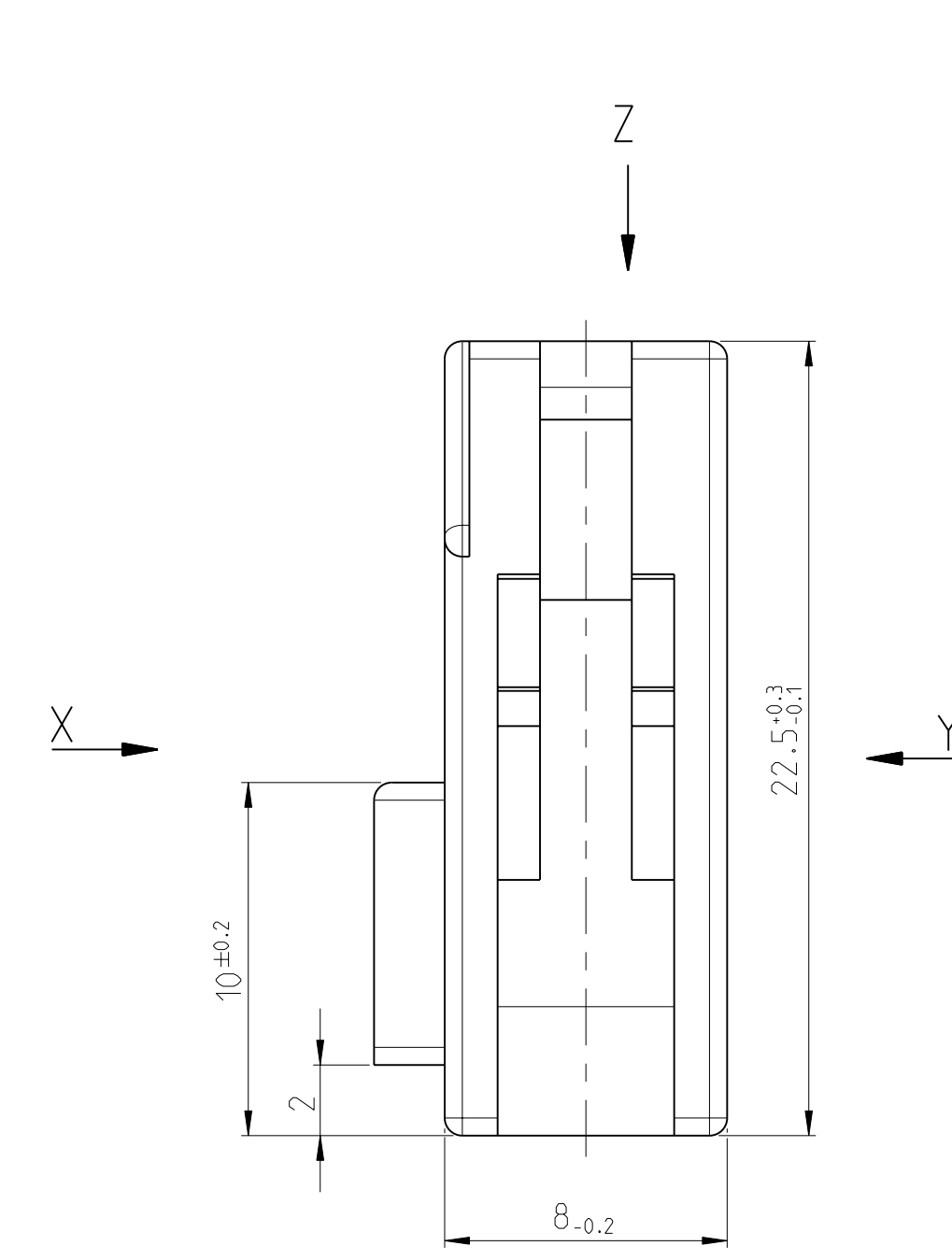


LOC	DIST	REV	DATE	BY	APPD
A1	-	B1	17NOV2005	M. Traub	-
		C	18MAR2010	GS	FJT
		C1	17MAY2010	GS	FJT
		C2	06SEP2010	GS	FJT



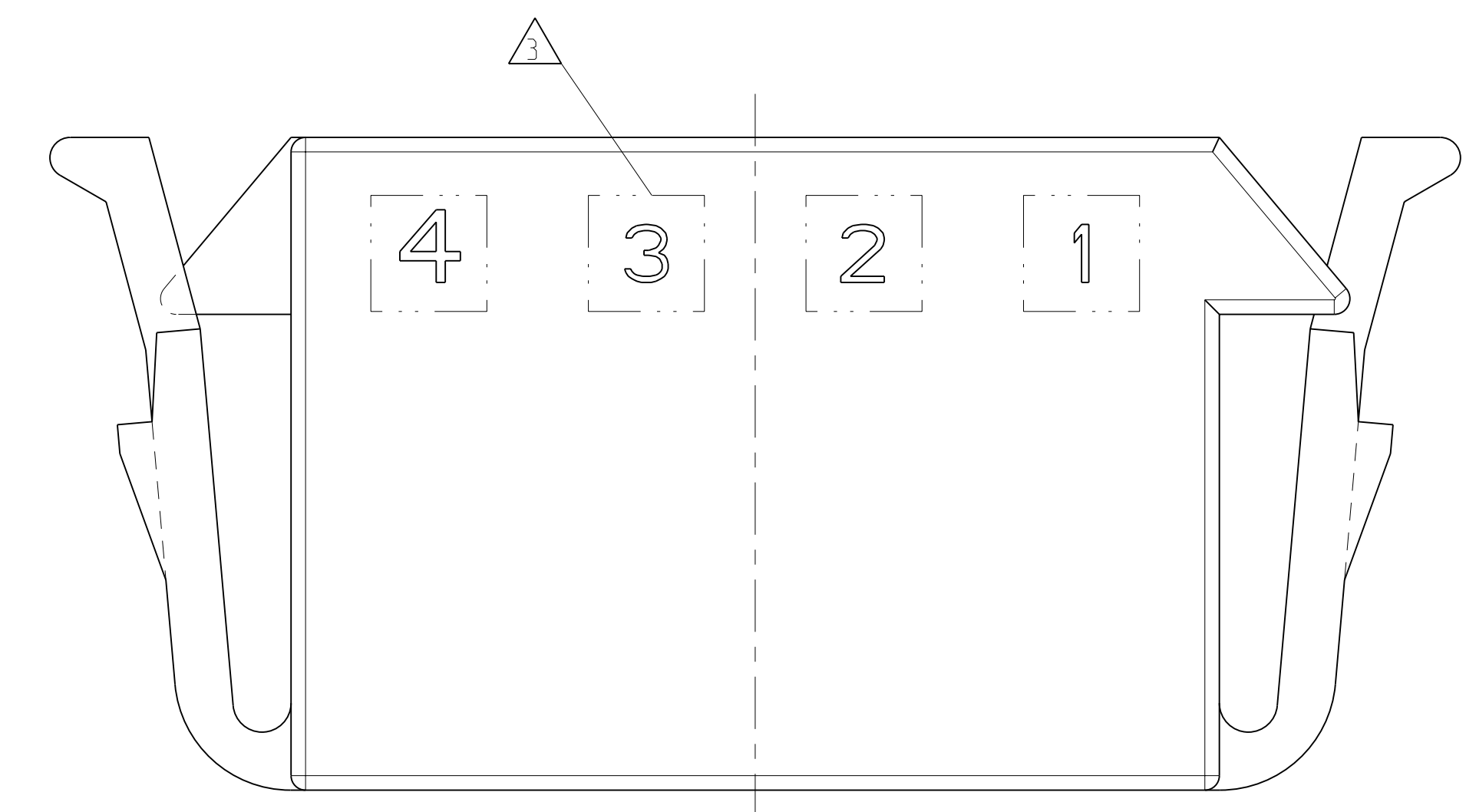
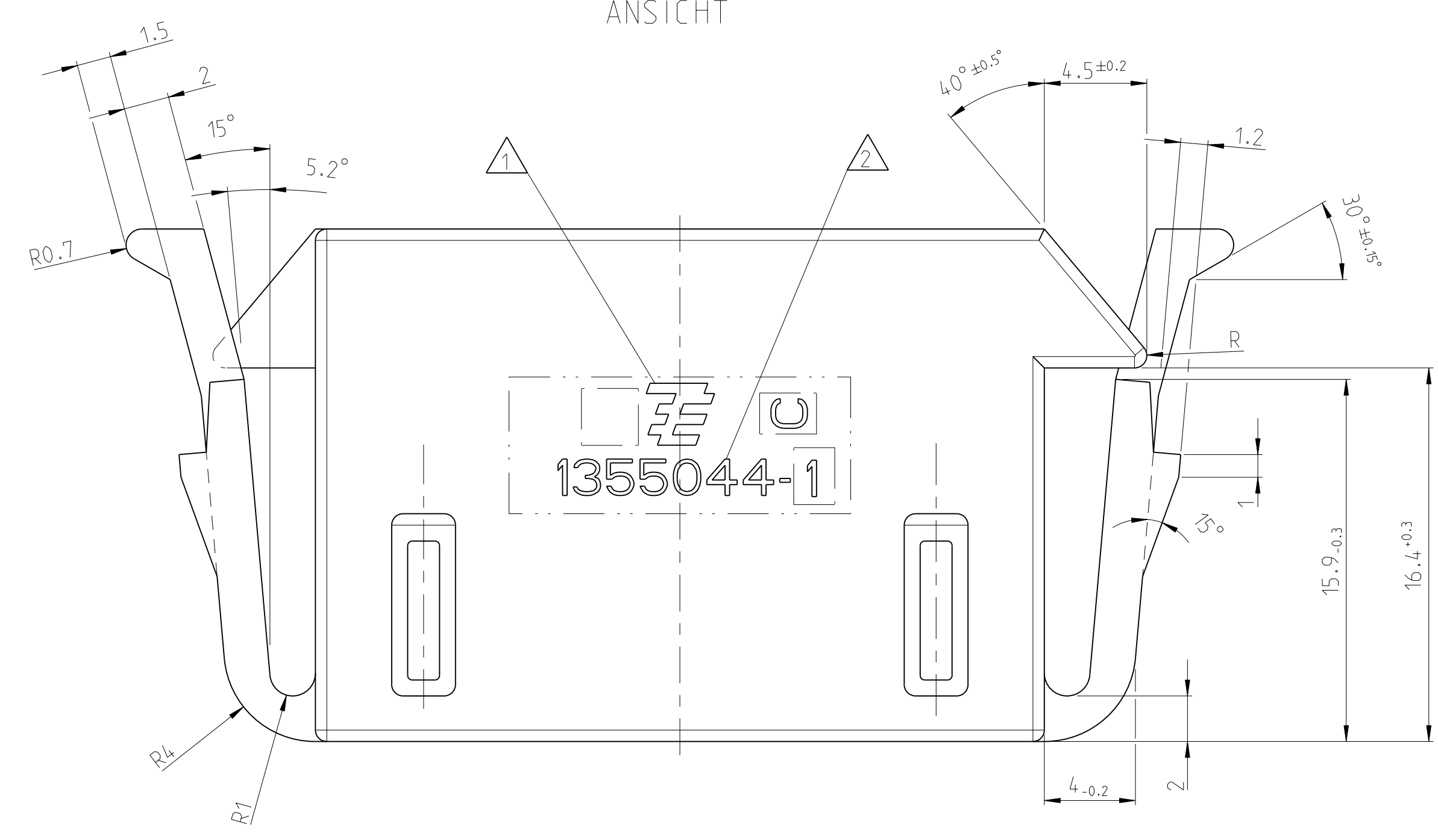
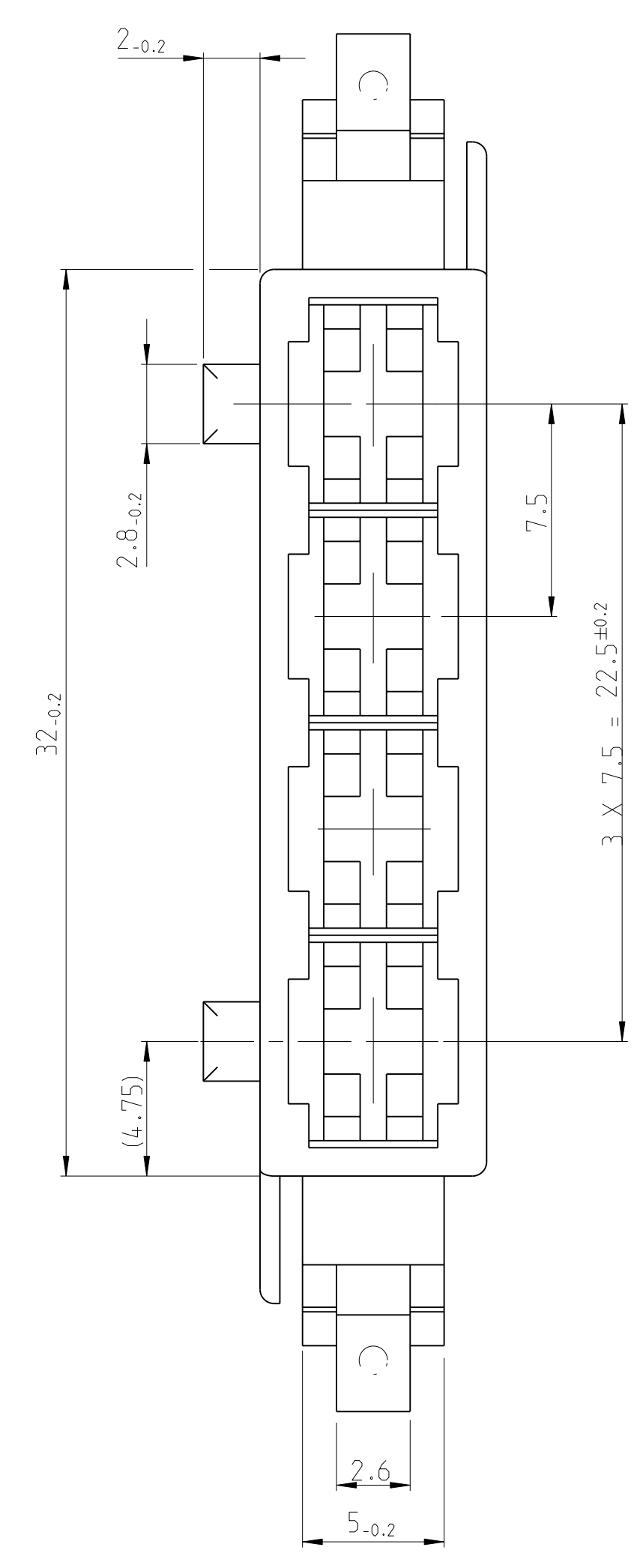
- NOTES
- 1 TE-LOGO
  - 2 TE ORDER-NO.
  - 3 CAVITY MARKING
  - 4 USED WITH CONTACTS ACC. TO TE-PRODUCT-GROUP-DRAWING 1355049
  - 5 DIMENSION MEASURED IN 0° POSITION OF LOCKING LATCH
  - 6 DESIGN OF COUNTER-PART IN ACCORDANCE WITH INTERFACE-DRAWING 114-18560

- BEMERKUNGEN
- 1 TE-LOGO
  - 2 BESTELLNUMMER
  - 3 KAMMER-NUMMIERUNG
  - 4 VERWENDET MIT KONTAKTEN NACH TE-PRODUKT-GROUPEN-ZEICHNUNG 1355049
  - 5 MASSE SIND ZU MESSEN BEI 0° RASTARMSTELLUNG
  - 6 AUSFUEHRUNG DER GEGENSEITE IN UEBEREINSTIMMUNG MIT SCHNITTSTELLE-ZEICHNUNG 114-18560

VIEW Z ANSICHT

VIEW X ANSICHT

VIEW Y ANSICHT



CONTACTS KONTAKTE	TE ORDER NO. (STRIP) TE BEST.-NR. (BAND)	TE ORDER NO. (LP) TE BEST.-NR. (EINZEL)	WIRE RANGE DRAHTBEREICH	MATERIAL	FINISH AUSFUEHRUNG	APPLICATION TOOLING VERARBEITUNGSWERKZEUG
STANDARD POWER TIMER	964328-1	964327-1	>2.5-4.0mm <sup>2</sup>	CuFe2	PRE TIN PLATED VORVERZINNT	HAND TOOL 169400-0 (HANDZANGE)  DIE SET 539615-1 (MATRIZENSATZ)  CONTACT EXTRACTION- TOOL 968107-1  KONTAKT ENTRIEGEL- LUNGS WERKZEUG 968107-1
	964326-1	964325-1	>1.0-2.5mm <sup>2</sup>	CuFe2	PRE TIN PLATED VORVERZINNT	
	964324-1	964323-1	0.5-1.0mm <sup>2</sup>	CuFe2	PRE TIN PLATED VORVERZINNT	
	964322-1	964321-1	0.2-0.5mm <sup>2</sup>	CuFe2	PRE TIN PLATED VORVERZINNT	

CUSTOMER PART NO.	TE PART NO.	REV.	PCS.	MATERIAL	SURFACE / COLOR	DESCRIPTION	ITEM NO.
-	1355044-1	C	-	PA 66	BLACK/SCHWARZ	HOUSING, 4POSN/GEHAEUSE, 4POL	1

DIMENSIONS:	TOLERANCES UNLESS OTHERWISE SPECIFIED:
mm	9 PLC ±0.15
	1 PLC ±0.15
	2 PLC ±
	3 PLC ±
	4 PLC ±
	ANGLES
	FINISH

NAME	SIZE	CAGE CODE	DRAWING NO.	RESTRICTED TO
HOUSING FOR STANDARD-POWER-TIMER CONTACT, 4POSN GEHAEUSE FUER STANDARD-POWER-TIMER KONTAKT, 4POL.	A1	00779	C=1355044	-

CUSTOMER DRAWING	KUNDENZEICHNUNG	SCALE	SHEET	OF	REV
-	-	5:1	1	1	C2

# Mouser Electronics

Authorized Distributor

Click to View Pricing, Inventory, Delivery & Lifecycle Information:

[TE Connectivity:](#)

[1355044-1](#)