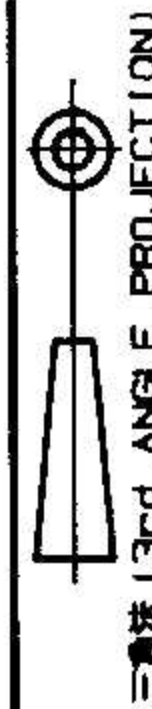


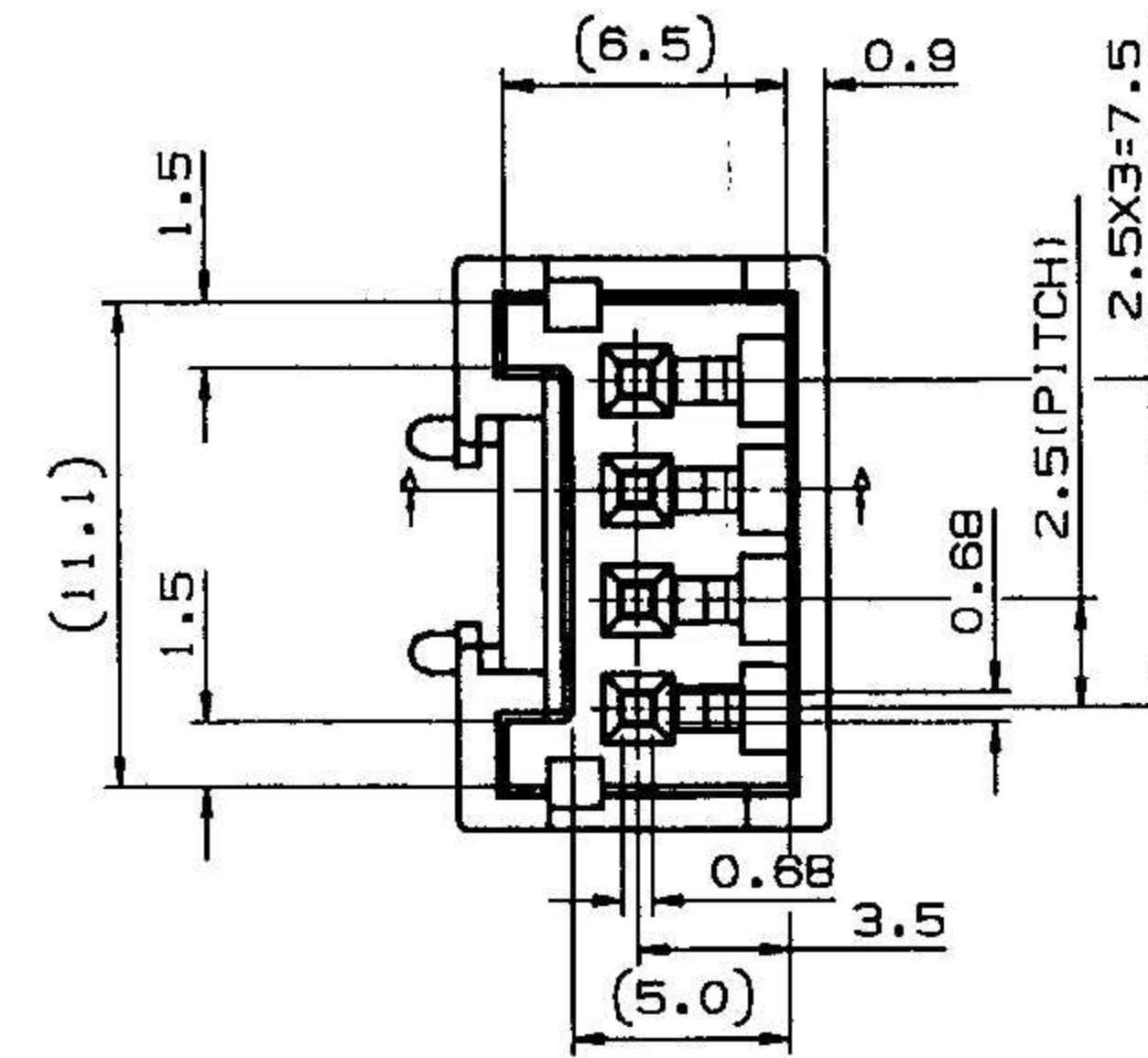
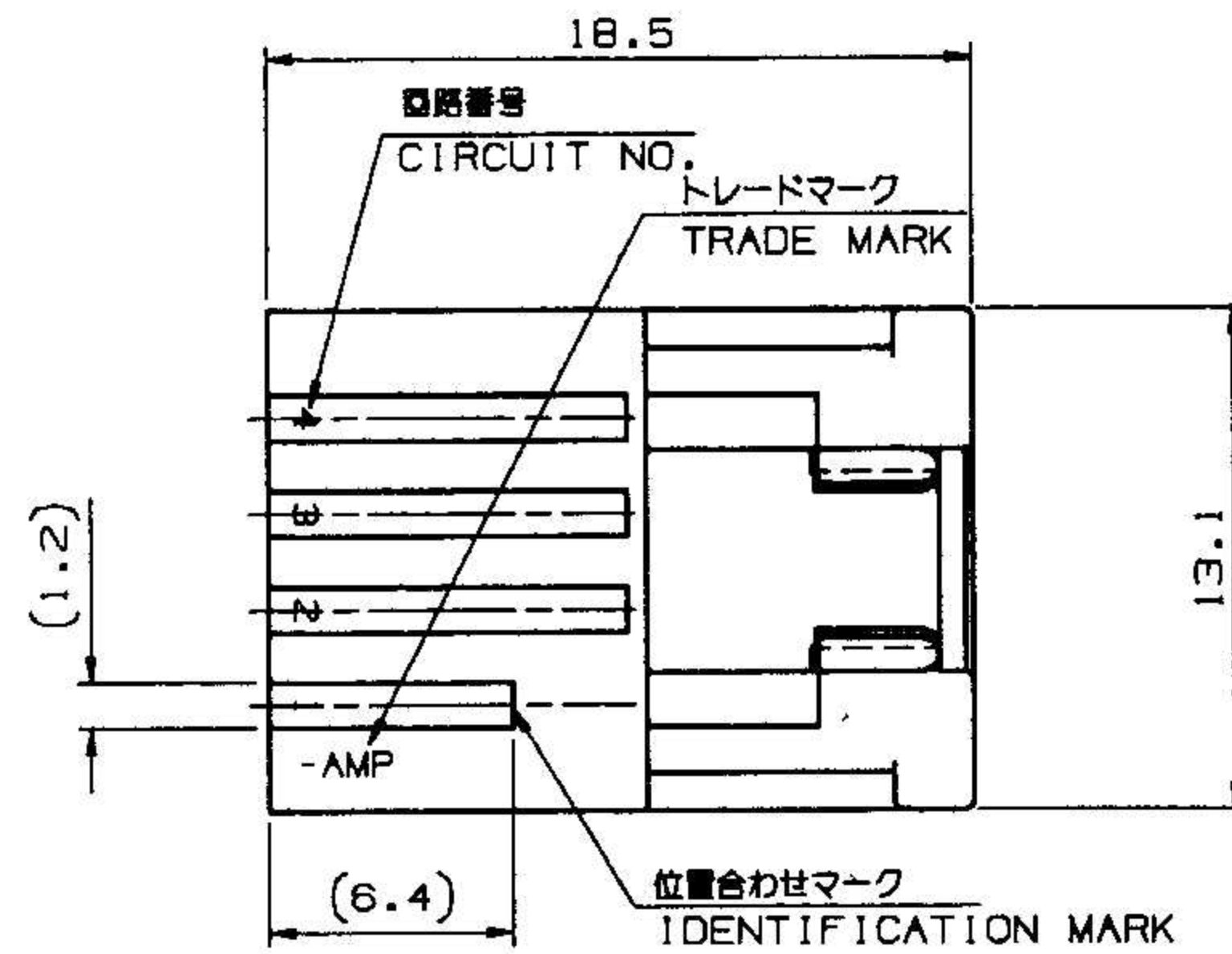
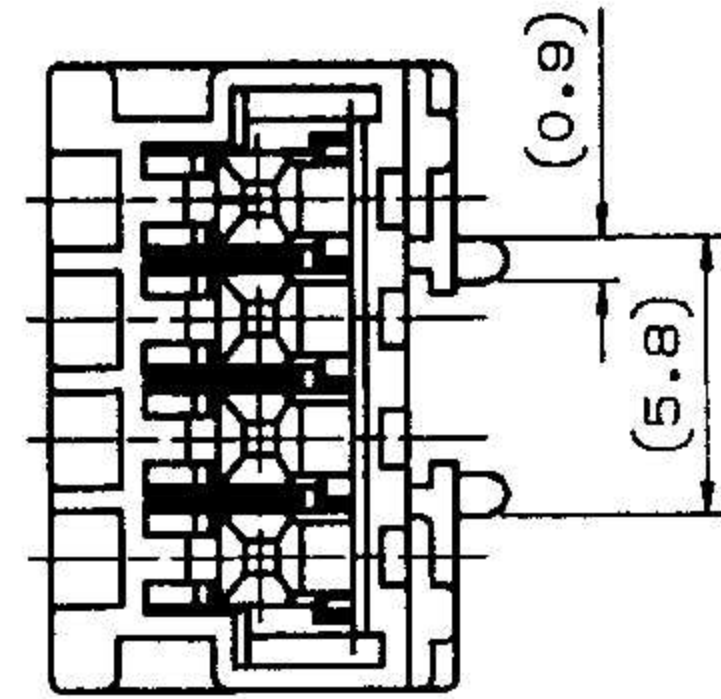
NUMBER 316088



METRIC

単位: 高さ DIMENSIONS IN MM. DO NOT SCALE PRINT

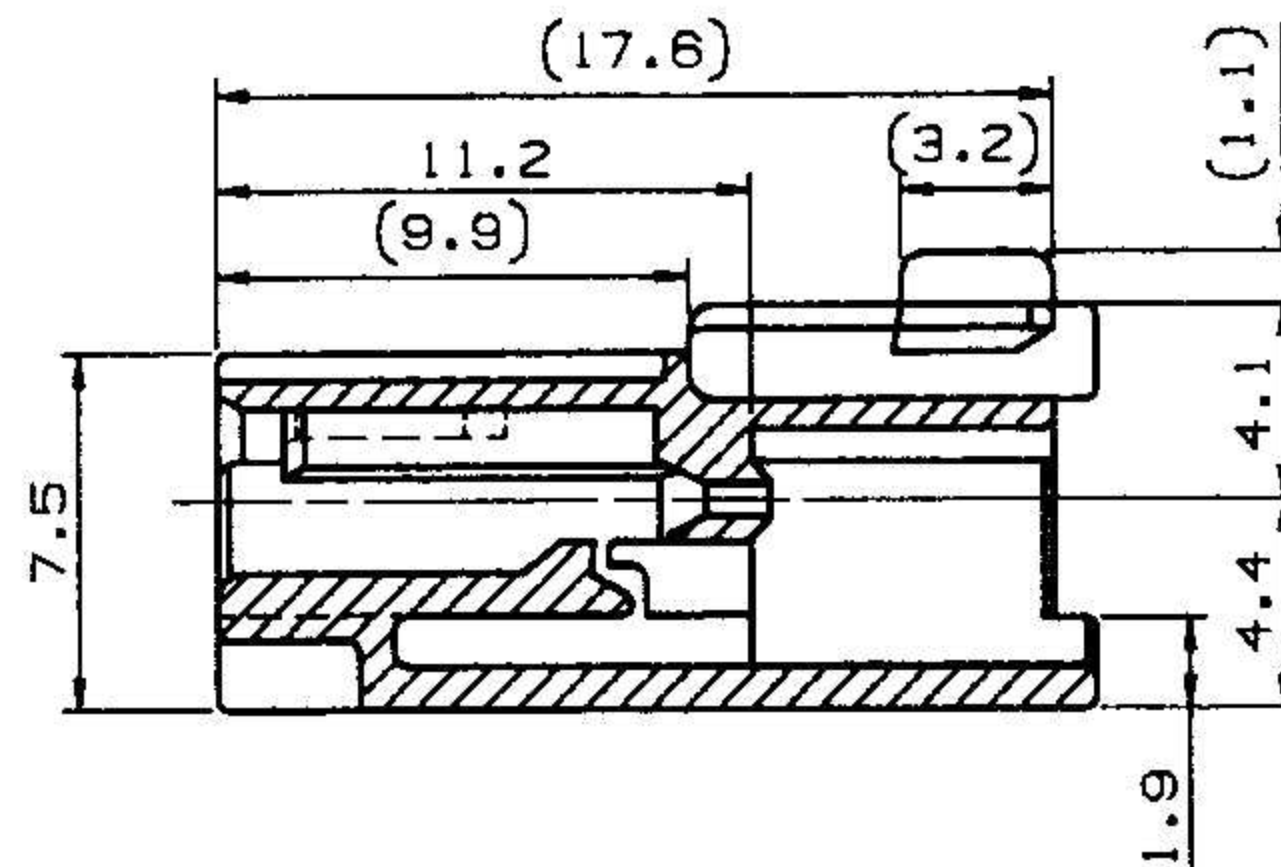
PRINT DIST



- 注記:
1. 材料 ; 66ナイロン (UL94V-0)
 2. 製品規格 ; 108-5459
 3. 取付適用規格 ; 114-5203
 4. 嵌合相手製品型番
プラグハウジング ; 917688
 5. タブコンタクト ; 917764
917765
 6. 取扱説明書 ; 411-5771
- △ 生産場所を示す(表1を参照のこと)

表 1
△ TABLE 1

トレードマーク TRADE MARK	生産場所 MANUFACTURING PLACE
-AMP 又は - OR AMP	日本 JAPAN
++AMP 又は ++ OR AMP	中国 CHINA (PRC)



断面 "A-A"
(SECT. A-A)

- NOTES:
1. MATERIAL ; 66 NYLON (UL94V-0)
 2. PRODUCT SPEC. ; 108-5459
 3. APPLICATION SPEC. ; 114-5203
 4. MATING CONN. P/N
PLUG HOUSING ; 917688
 5. TAB. CONT. ; 917764
917765
 6. INSTRUCTION SHEET : 411-5771
- △ MANUFACTURING PLACE (SEE TABLE 1)
8. PART 5-316088-1 COMPLY WITH GLOW WIRE REQUIREMENT FOR PARTS OF NON-METALLIC MATERIAL SUPPORTING A CURRENT-CARRYING CONNECTION DETAILED IN IEC 60335-1, SECTION 30 (GWT)

NATURAL 自然色	5-316088-1	4
BLACK 黒	316088-9	4
YELLOW 黄	316088-4	4
RED 赤	316088-2	4
NATURAL 自然色	316088-1	4
COLOR 色別	PART NO. 型番	POS. 種数

				tyco Electronics		Tyco Electronics AMP K.K. Kawasaki, Japan	
D1	REVISED PER ECR-13-019881	A. Z.	D. Z.	23DEC '13			
D	変更 (FJD0-0308-03)	T.H.	M.S.	15OCT '03	適合電線断面積 (WIRE RANGE)	被覆外径 (INSULATION DIA.)	名称 (NAME)
C	変更 (FJ00-1366-97)	A.O.	Y.K.	11 SEP '97	--- mm ² (AWG -)	---	2.5mm シグナルダブルロック 4極キャップ ハウジング 2.5mm SIGNAL DBL LOCK 4P CAP HSG.
B	変更 (FJ00-0452-97)	A.O.	Y.K.	25 JUN '97	材料 (MATERIAL)	仕上 (FINISH)	一般公差 (GENERAL TOLERANCE)
A	変更 (FJ00-3486-95)	Y.N.	Y.K.	20 OCT '95	SEE NOTE 注記 △	---	10KTF : ±0.2 100KTF : ±0.25 300KTF : ±0.3 角度 : ±3°
O	作成 (FJ00-3222-95)	A.O.	Y.K.	8 SEP '95	DR. A. OISHI	DE. Y. NOGUCHI	A3 J LOC 番号 (No.) 316088
LTR	変更 (REVISION RECORD)	DR	CHK	DATE	CHK. Y. KASHIWA	APP. Y. KASHIWA	R (SCALE) 3-1 REV. D1 SHEET 1 OF 1

Mouser Electronics

Authorized Distributor

Click to View Pricing, Inventory, Delivery & Lifecycle Information:

[TE Connectivity:](#)

[5-316088-1](#)