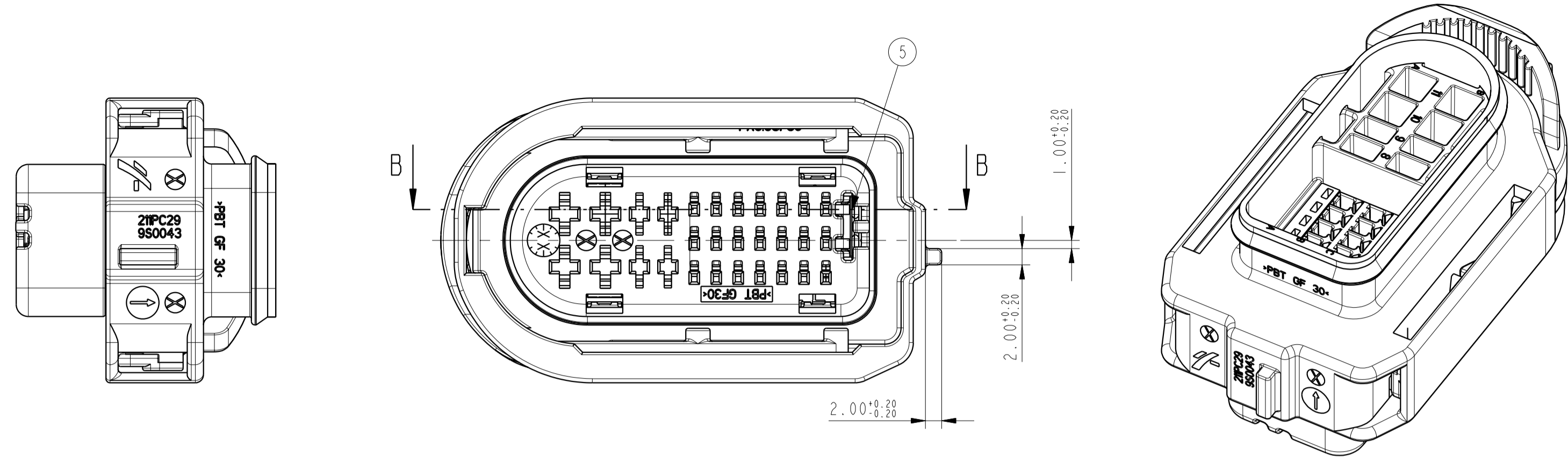
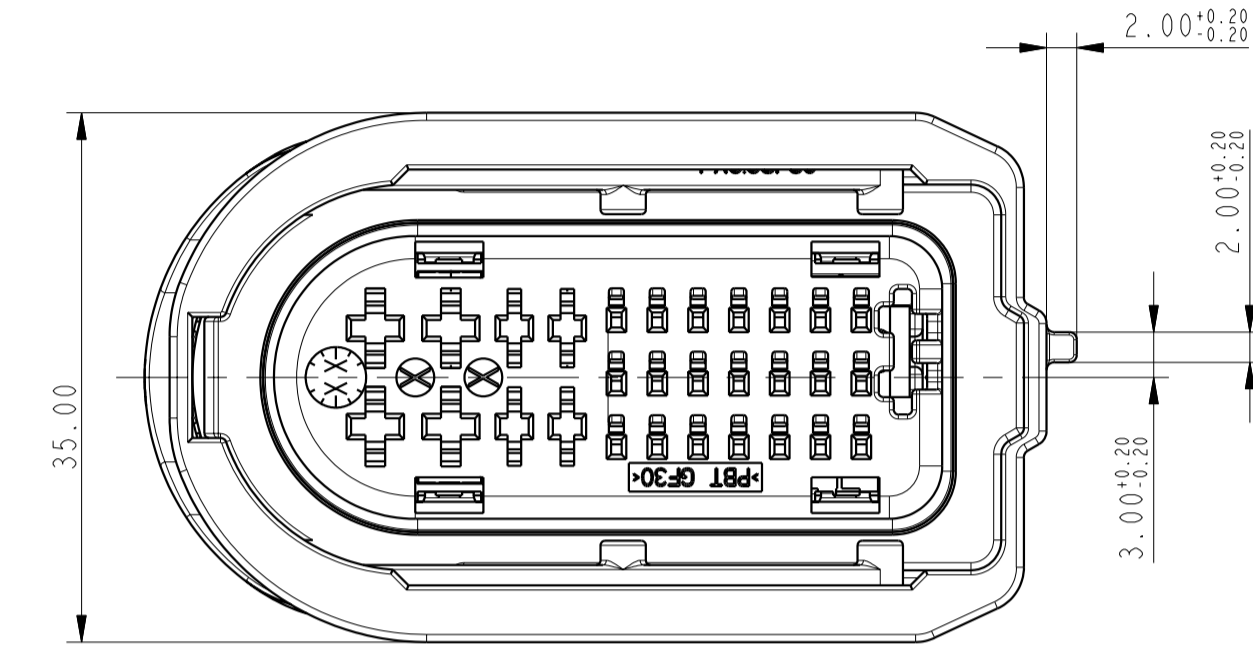
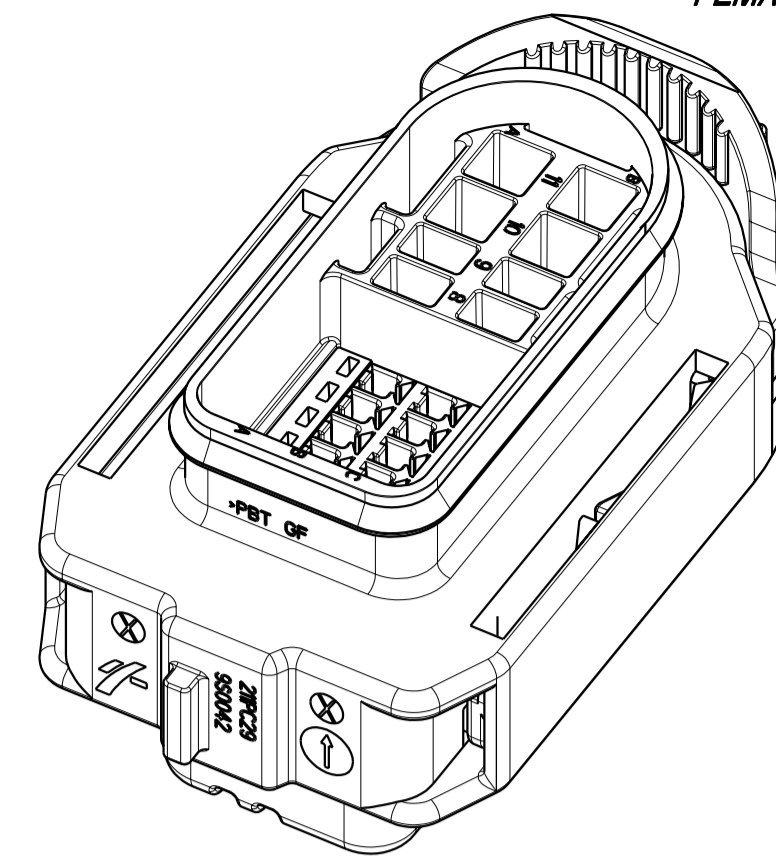


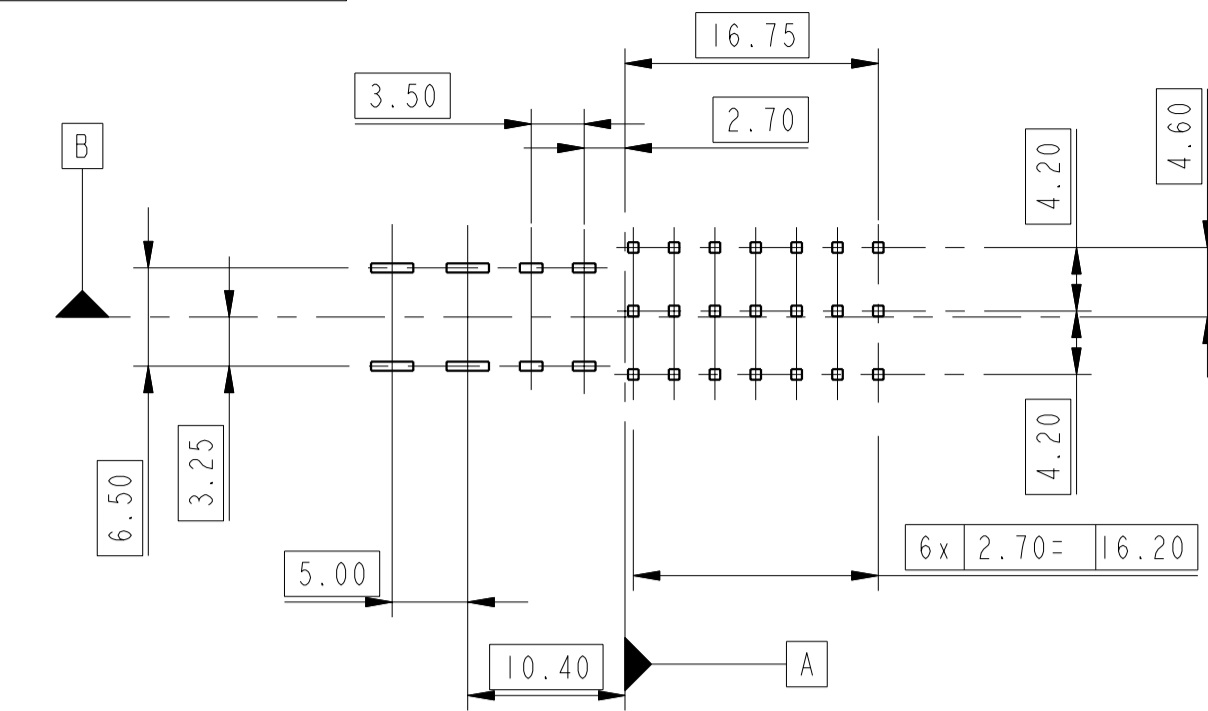
VERSION AVEC SHUNT
FEMALE CONNECTOR WITH SHUNT
211 PC 29 95 0 043



VERSION SANS SHUNT
FEMALE CONNECTOR WITHOUT SHUNT
211 PC 29 95 0 042

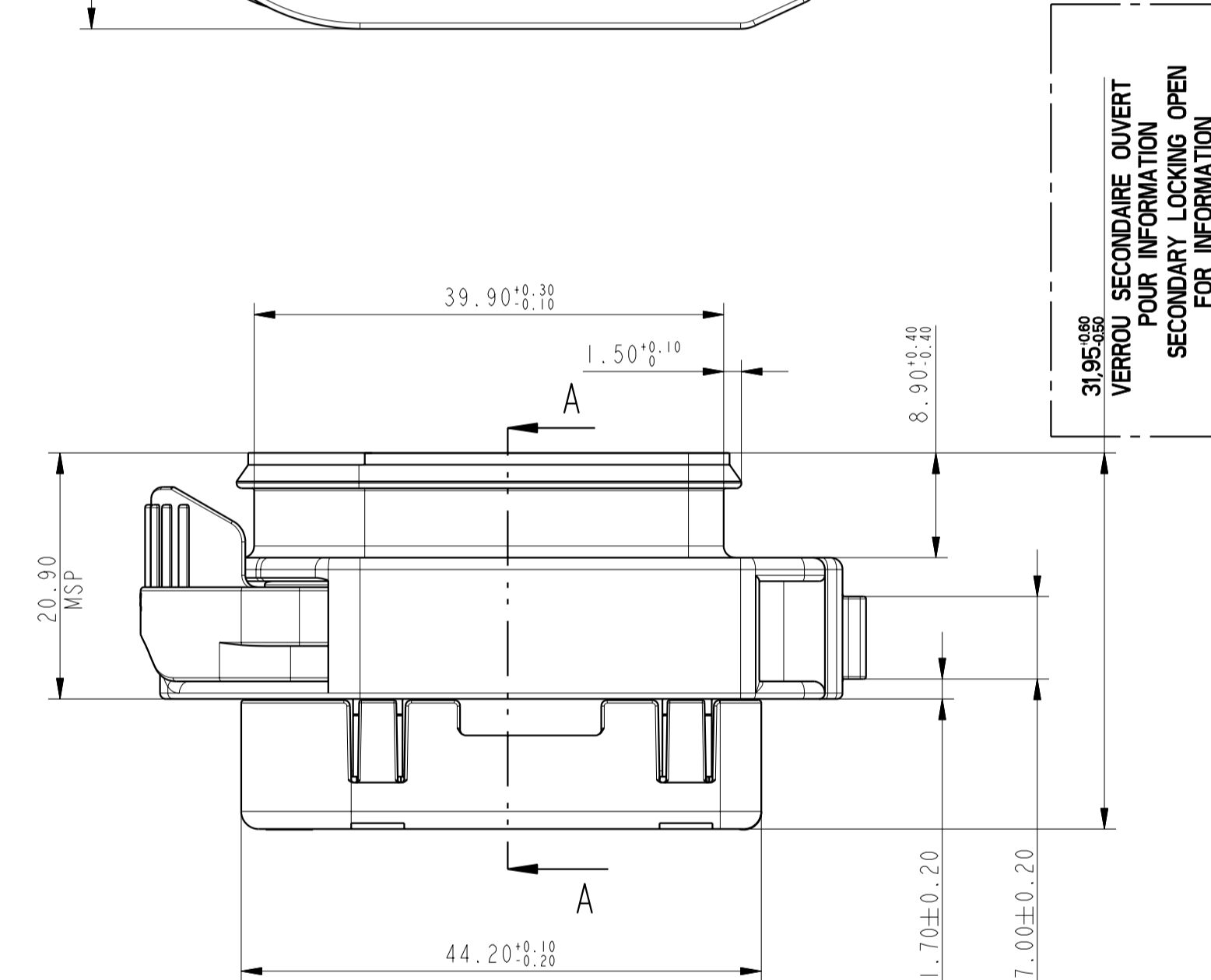
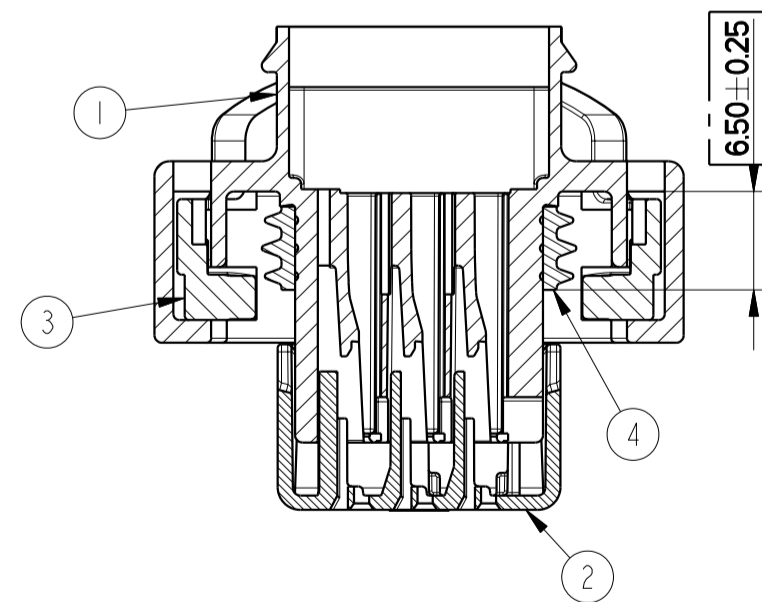
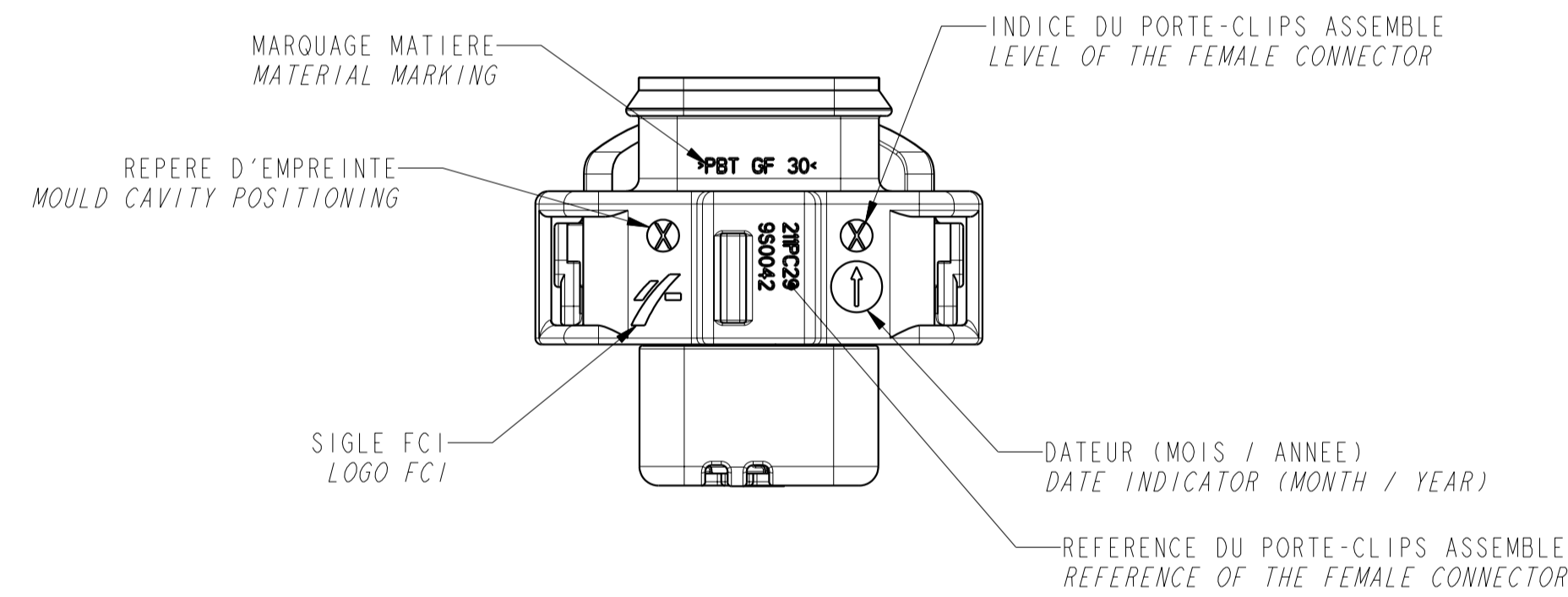
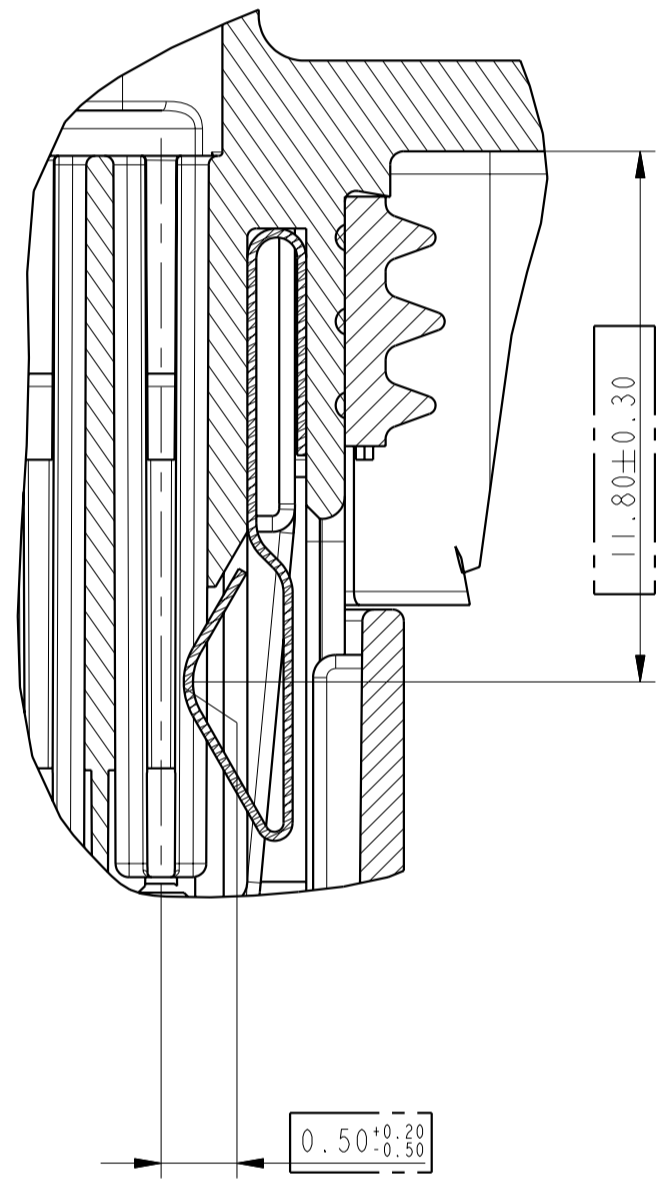


IMPLANTATION DES ALVEOLES
CAVITIES LAY OUT

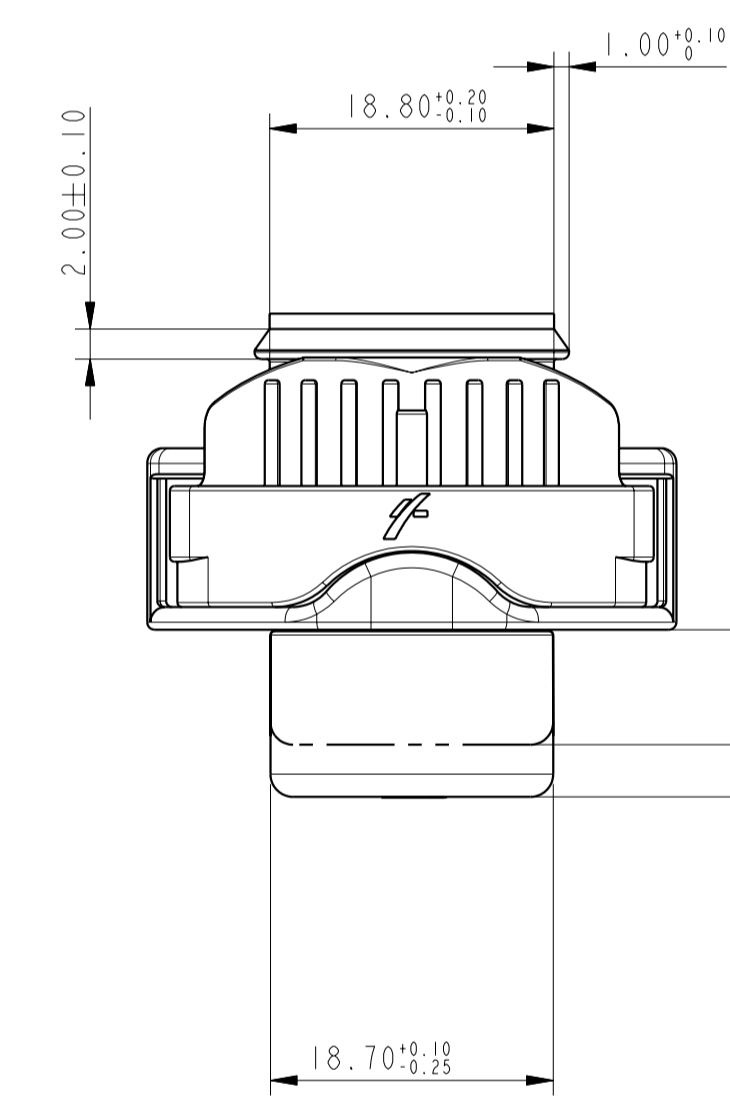


DETAIL SHUNT
SHUNT DETAIL

SECTION B-B
SCALE 6:1

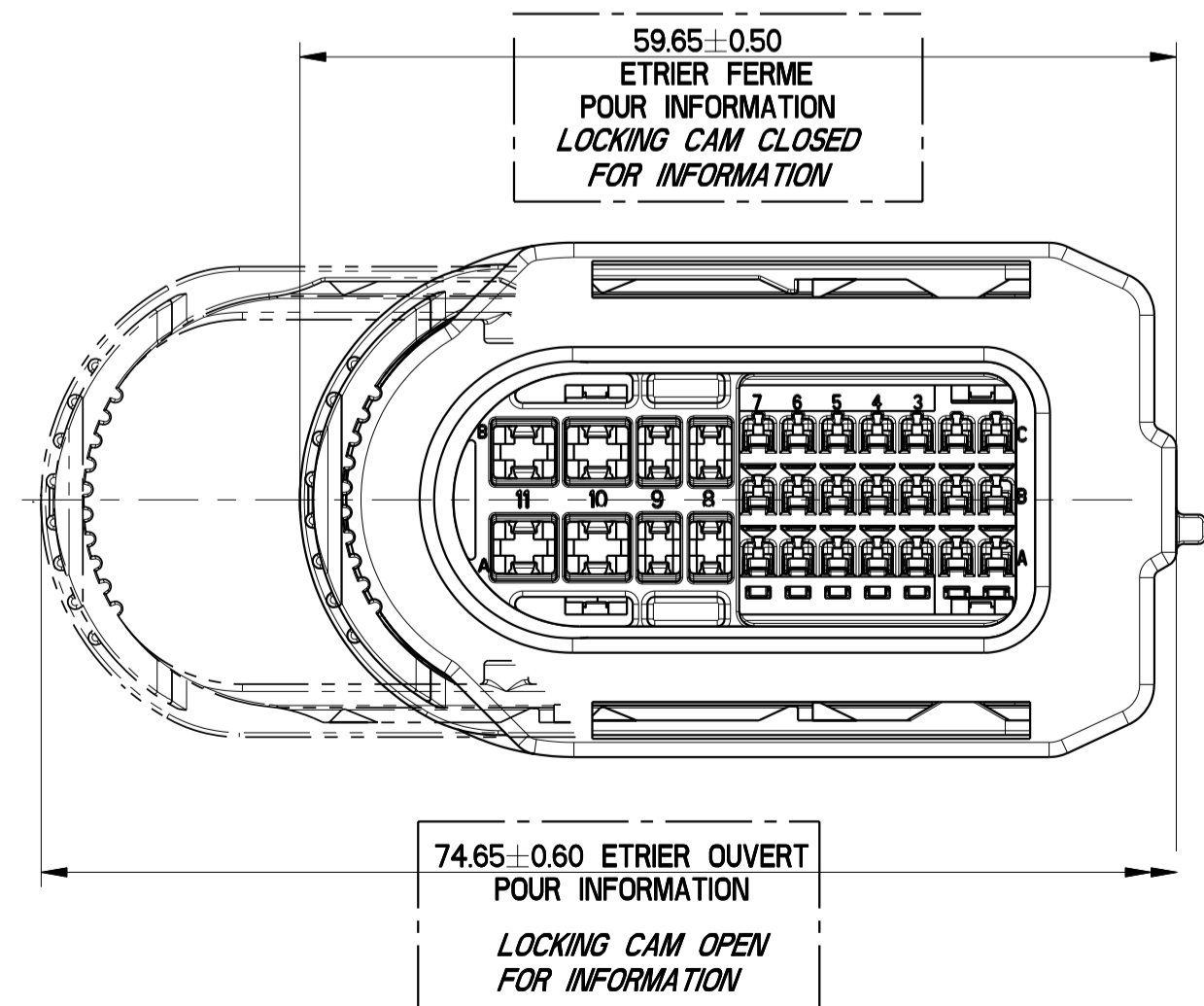


3195±0.05
VERROU SECONDAIRE OUVERT
POUR INFORMATION
SECONDARY LOCKING OPEN
FOR INFORMATION



755±0.05
VERROU SECONDAIRE
VERROUILLE
SECONDARY LOCKING
IN LOCKED POSITION

1115±0.05
VERROU SECONDAIRE
PREMIERE
SECONDARY LOCKING
IN PRESET POSITION



59.65±0.50
ETRIER FERME
POUR INFORMATION
LOCKING CAM CLOSED
FOR INFORMATION

74.65±0.60
ETRIER OUVERT
POUR INFORMATION
LOCKING CAM OPEN
FOR INFORMATION

NOTA: LES COTES INDIQUEES EN GRAS ET ENCADREES
SONT DES COTES D'ASSEMBLAGE
**BOLD AND BOXED DIMENSIONS ARE ASSEMBLY
DIMENSIONS**

LE PC EST LIVRE AVEC L'ETRIER EN POSITION FERME
THE FEMALE CONNECTOR IS DELIVERED WITH LOCKING
CAM IN CLOSED POSITION

2.8 x 0.8 SICMA 3	1 à 2	211 CC 3 S XXX0
2.8 x 0.8 SICMA 2	1 à 3	211 CC 3 S XX2X
1.5 x 0.8 SICMA 3	1 à 2	211 CC 2 S XXX0
1.5 x 0.8 SICMA 2	1 à 2	211 CC 2 S XX2X
MICRO-SICMA 1 x 0.635	0 à 1	211 CC 1 S XX23
TYPE CLIP FEMALE TERMINAL TYPE	GAMME RANGE	REFERENCE REFERENCE
CLIPS UTILISABLES AVAILABLE FEMALE TERMINALS		

5	SHUNT SHUNT	211 C 124	Cu Mg I		
4	JOINT INTERFACIAL INTERFACIAL SEAL	211 M 8106	SILICONE SILICON	GRIS GREY	
3	ETRIER LOCKING CAM	211 M 0102	PA66 GF 30	NOIR BLACK	
2	VERROU SECONDAIRE SECONDARY LOCKING	211 M 4103	PBT GF 30	JAUNE YELLOW	
1	PORTE-CLIPS FEMALE CONNECTOR	211 I 0 069	PBT GF 30	NOIR BLACK	AVEC SHUNT WITH SHUNT
		211 I 0 059	PBT GF 30	NOIR BLACK	SANS SHUNT WITHOUT SHUNT
Rep Item	DESIGNATION DESCRIPTION	REF. F.C.I.	MATIERE MATERIAL	COULEUR COLOR	INDICE PIECE P/N REVISION
	F.C.I.'S REFERENCE WITH SHUNT CUSTOMER'S REFERENCE WITH SHUNT	211 PC 29 95 0 043 8200 093 849			B
	F.C.I.'S REFERENCE WITHOUT SHUNT RENAULT'S REFERENCE WITHOUT SHUNT	211 PC 29 95 0 042 8200 093 848			B

ECH. NO. NUMERO ECH	POSITION POSITION	CHANGE DESCRIPTION MODIFICATION
PRODUCT SPEC. SPEC. PRODUIT	PACKAGING SPEC. SPEC. EMBALLAGE	APPLICATION SPEC. SPEC. APPLICATION
<p>THIS DRAWING AND ALL OTHER INFORMATION CONTAINED THEREIN IS THE PROPERTY OF FCJ. It is not to be copied, reproduced or disseminated to any third party without the express written permission of FCJ.</p> <p>CE PLAN ET TOUTES LES INFORMATIONS CONTENUES DANS CE PLAN SONT LA PROPRIETE DE LA SOCIETE FCJ. Ce plan ne peut être copié, reproduit ou transmis sans l'autorisation écrite de la société FCJ.</p>		
TOLERANCES TOLERANCES	±0.3	±0.3
MATERIAL MATIERE	SEE TABLE	ETAT DE SURFACE ETAT DE SURFACE
COUNTERPART N° SICMA PART #	211P29950042	COLOR COULEUR
DO NOT REUSE DRAWING NE PAS REPRENDRE DE DROIT	TOOL NO. OUTIL N°	ECO Lvl: 4 FE
DATE	NAME NOM	TITLE DESIGNATION
CREATED BY CREE PAR	DATE	DESIGNATION
MODIFIED BY MODIF. PAR	DATE	DESIGNATION
APPROVED BY APPR. PAR	DATE	DESIGNATION
FILE NAME NOM DE FICHIER	211F0383	
<p>PRODUCT NAME NOM DU PRODUIT</p> <p>29 WAY DOOR</p>		
DRAWING NUMBER REF. PLAN	REV. IND.	APPROVAL LEVEL NIV. D'APPROBATION
211FT0383	C	SHEET FEUILLE
STATE ETAT	PART NUMBER REF. ARTICLE	REV. IND.
29 WAY DOOR		1
See Table		1

Mouser Electronics

Authorized Distributor

Click to View Pricing, Inventory, Delivery & Lifecycle Information:

[Aptiv:](#)

[211PC299S0042](#) [211PC299S0043](#) [211PC299S0042-B](#)