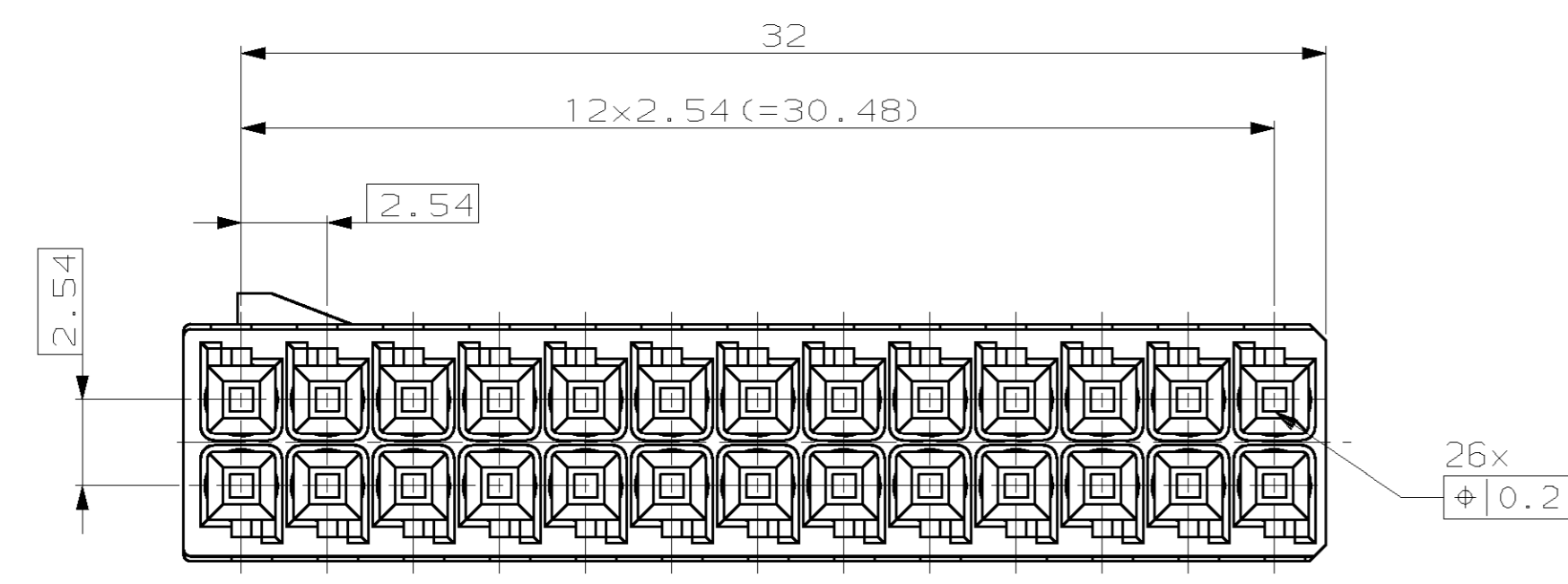
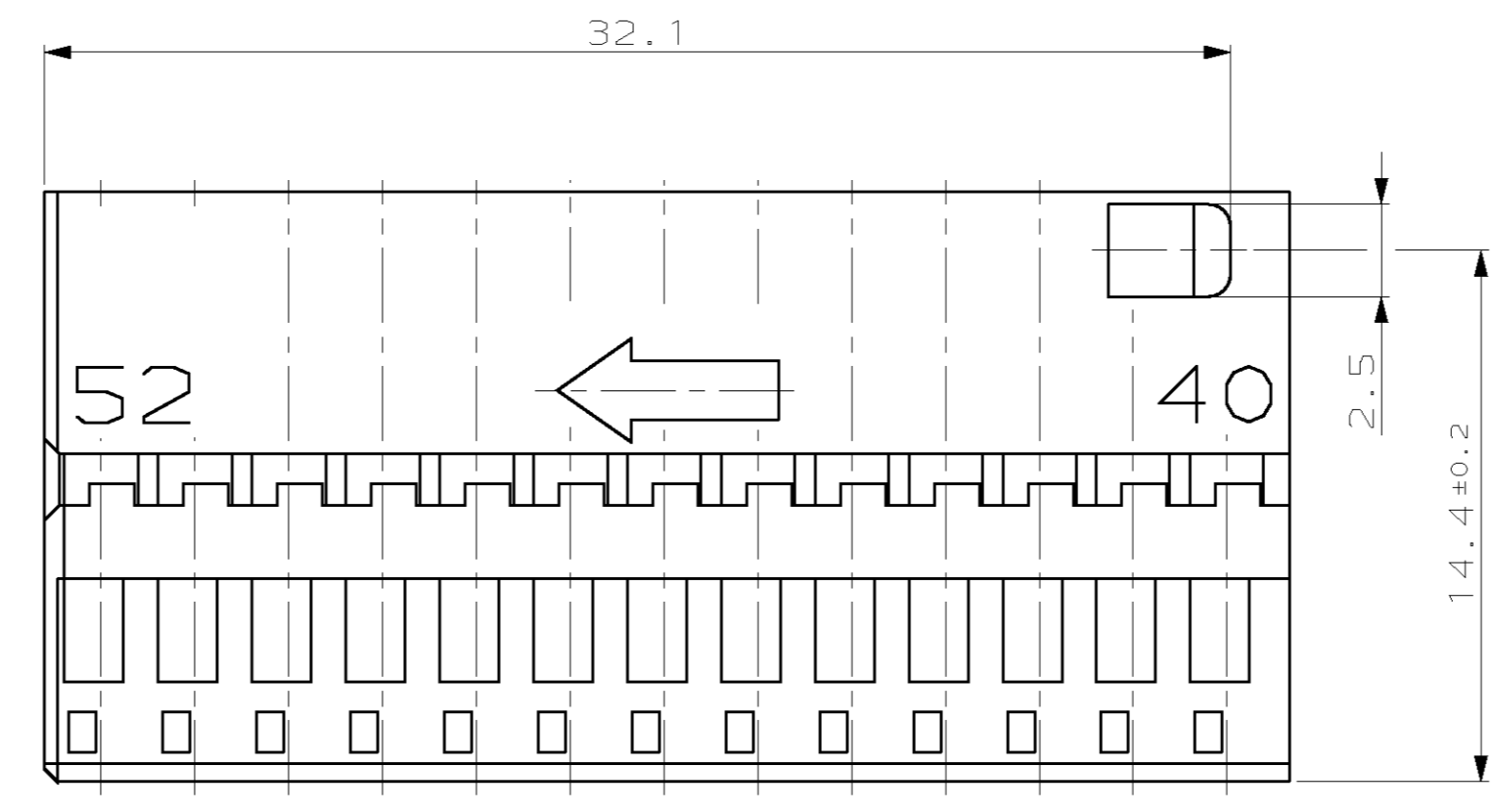
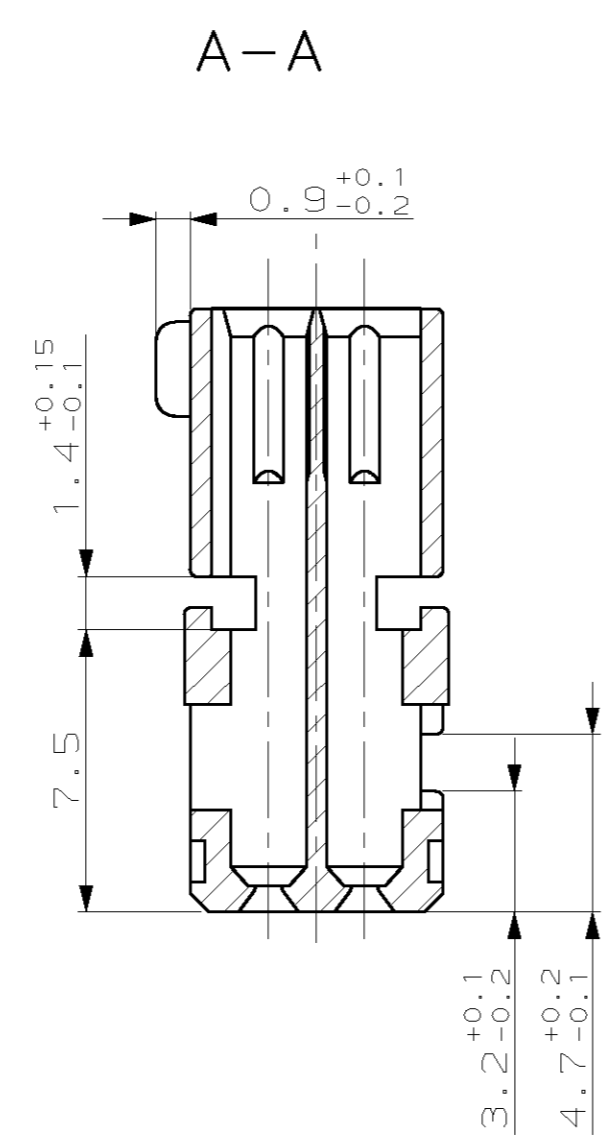
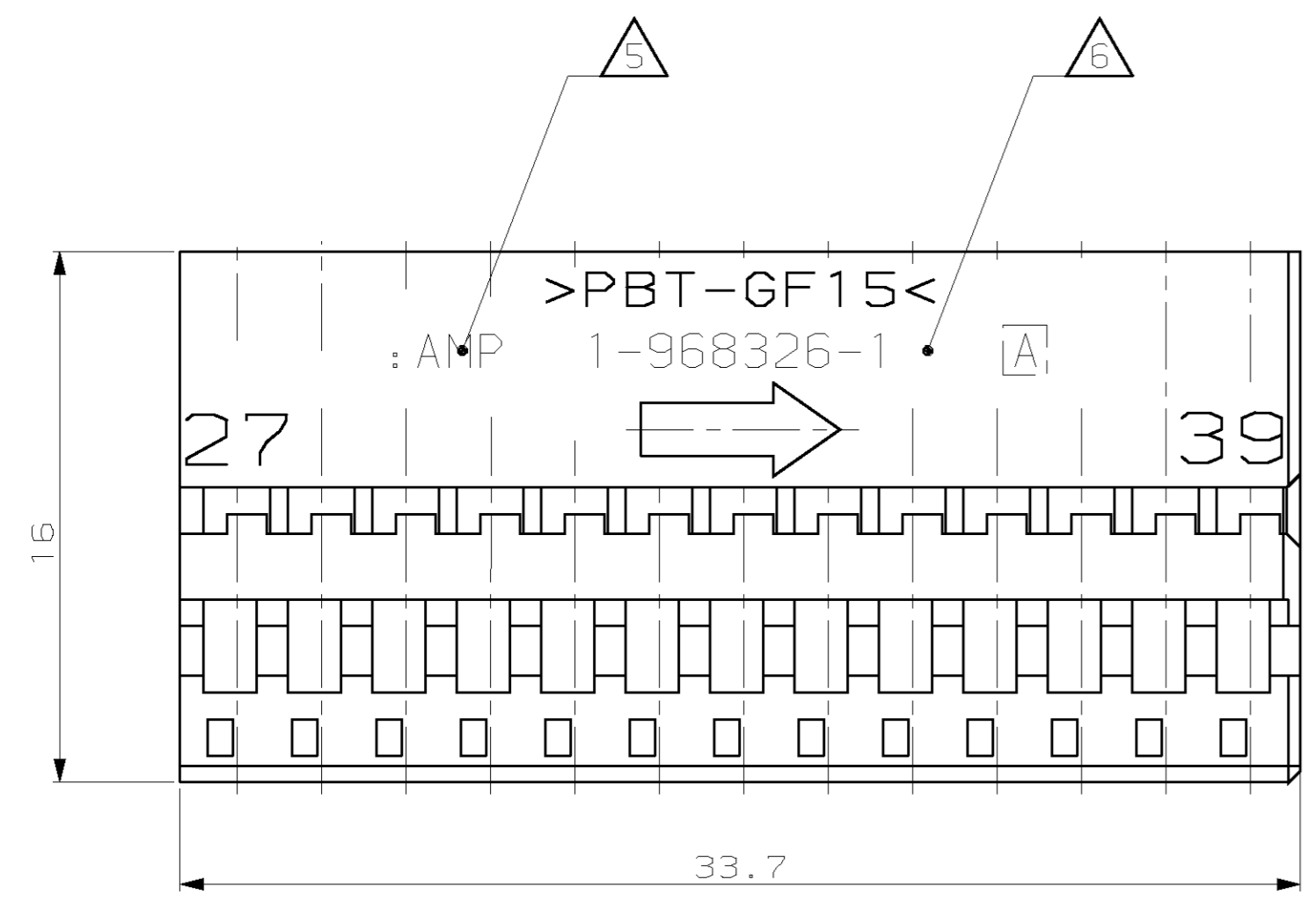
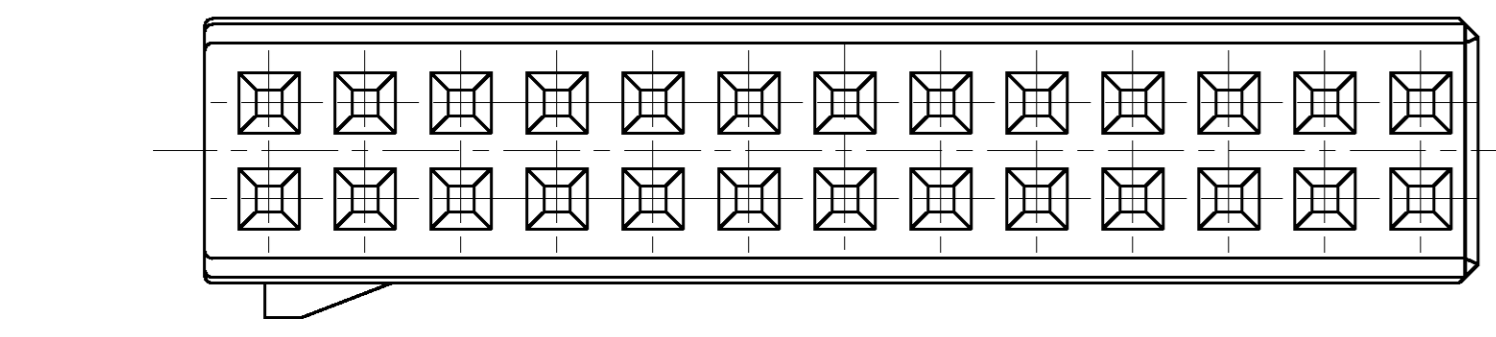
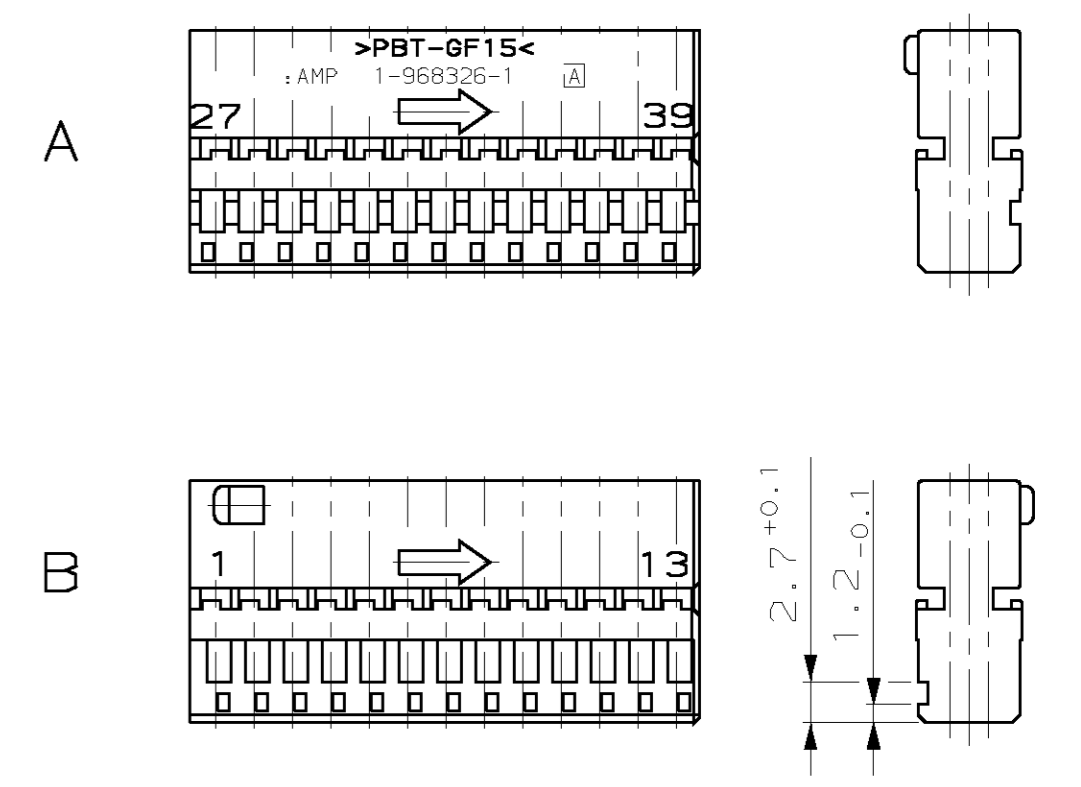


Kodierungen
2:1

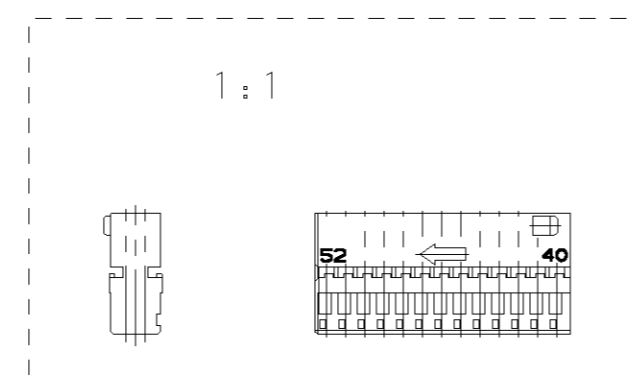


REMARKS

Bemerkungen:

- ONLY THE GERMAN-LANGUAGE VERSION SHALL BE BINDING. Massgebend ist der deutsche Text.
 - ACCORDING TO SHIELD SEE TYCO DRAWING 968325. Passende Abdeckkappe siehe TYCO Zeichnung 968325.
 - POSITION FOR MATERIAL IDENTIFICATION, DATE INSERT AND ORDER-NO. ARE IN RESPONSIBLE TO MANUFACTURER. Die Lage der Beschriftung für die Materialkennzeichnung, Datumsuhr und Bestellnummern ist dem Hersteller überlassen.
 - FUNCTIONAL MEASUREMENTS MARKED WITH \square ARE DOCUMENTED IN THE EMPB. NOT MARKED MEASUREMENTS ARE MEASURED OUT, BUT NOT DOCUMENTED IN THE EMPB. DEVIATIONS ARE ALLOWED IN CASE WHETHER THE FUNCTIONALITY IS NOT TOUCHED. IN CASE OF COMPLAINTMENT THE DEVIATIONS HAVE TO BE CORRECTED.
Funktionsbestimmende Maße, die mit \square gekennzeichnet sind, werden im EMPB dokumentiert. Nicht gekennzeichnete Maße werden ebenfalls ausgemessen, aber nicht im EMPB dokumentiert. Abweichungen werden insofern zugelassen, als die Funktionsfähigkeit nicht beeinträchtigt wird. Im Reklamationsfall sind Abweichungen zu korrigieren.
- $\triangle 5$ TYCO TRADEMARK
TYCO Kennzeichnung
- $\triangle 6$ TYCO PART NO.; CHARACTERS 1; DEEP; DIN 1451
TYCO Teile-Nr.; Schrifthöhe 1; vertieft; DIN 1451
- 7 CAVITY ACCORDING TO M05-SOCKET CONTACT VERSION A
TYCO-Nr. 929454
MAX. WIRE SIZE 0.75mm² FLR PERMITTED
NUMBER OF PIECES SEE CABLE HARNESS DRAWINGS
PERMISSIBLE CURRENT CARRYING CAPACITY FOR SINGLE PARTS SEE SPECIFICATION FOR M05 108-18030
Kammer passend für M05-Buchsenkontakt, Ausführung A
TYCO-Nr. 929454
max. zulässiger Leitungsquerschnitt 0.75mm² FLR, die Stückzahl ist im Leitungssatz festgelegt.
Die zulässige Strombelastbarkeit fuer die einzelne Kontakte ist der Spezifikation F. M05 108-18030 zu entnehmen

1- -1 AS SHOWN
wie gezeichnet



CD	TYCO PART NO/Teile Nr.	MATERIAL	COLOR Farbe	DESCRIPTION Benennung
B	2-968326-1	PBT-GF15	GREY/grau silini Lar/ähnlich RAL 7037	SOCKET HOUSING, 26POS. Buchsengehäuse, 26pol.
A	1-968326-1	PBT-GF15	BLACK/schwarz RAL 9011	SOCKET HOUSING, 26POS. Buchsengehäuse, 26pol.

DSN C. Blidar 19-JUN-00 CHK J. Wöller 19-JUN-00		AMP tyco Electronics AMP GmbH D - 64625 Bensheim
DIMENSIONS: mm DIMENSIONEN: mm		
TOLERANCES UNLESS OTHERWISE SPECIFIED: ALLEREINTOLERANZEN P. ISO 9015 - RH -E P. DIN 18901 - 140		PRODUCT SPEC: 108-18400 APPLICATION SPEC: M05 Buchsengehäuse, 26pol.
FINISH/OBERFLÄCHE/FARBE: -		
WEIGHT: 2.5g		SIZE: A1 CAGE CODE: 00779 DRAWING NO.: 968326
CUSTOMER DRAWING		RESTRICTED TO: - REVISIONS: 5,1 OF: 1 REV: A1

Mouser Electronics

Authorized Distributor

Click to View Pricing, Inventory, Delivery & Lifecycle Information:

[TE Connectivity:](#)

[2-968326-1](#)