

NUMBER C-176153

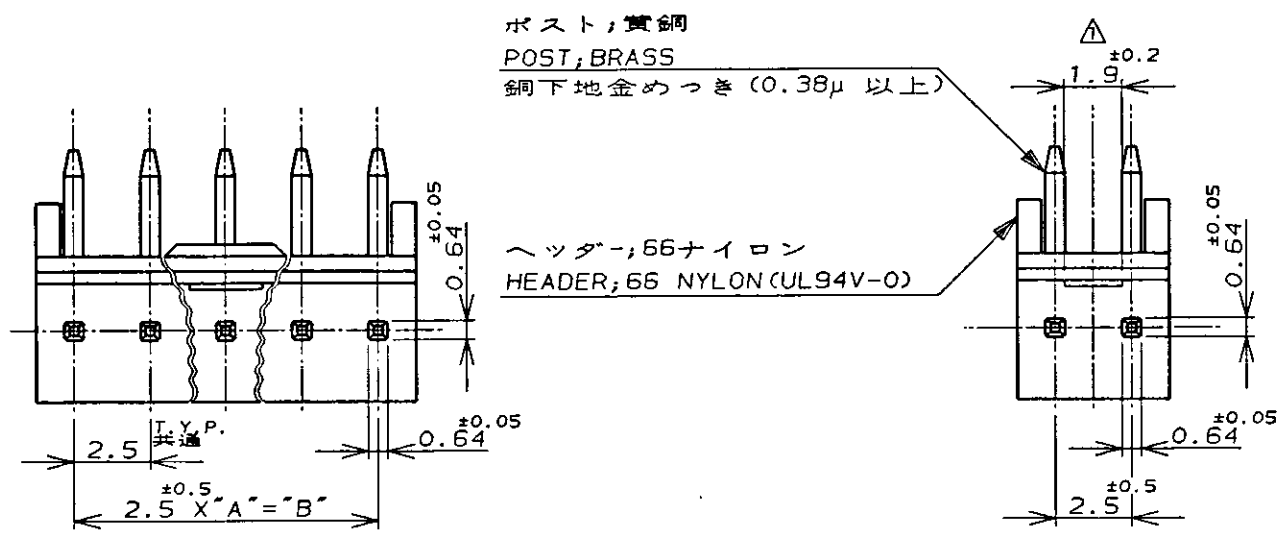
三角法 (3rd ANGLE PROJECTION)

METRIC

単位: 概寸 DIMENSIONS IN: MM. DO NOT SCALE PRINT

PRINT DIST

AMP-J REV. 10/83



ポスト; 黄銅
POST; BRASS
銅下地金めっき (0.38μ 以上)

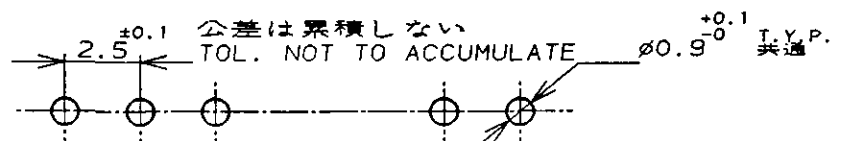
ヘッダー; 66ナイロン
HEADER; 66 NYLON (UL94V-0)

NOTES;

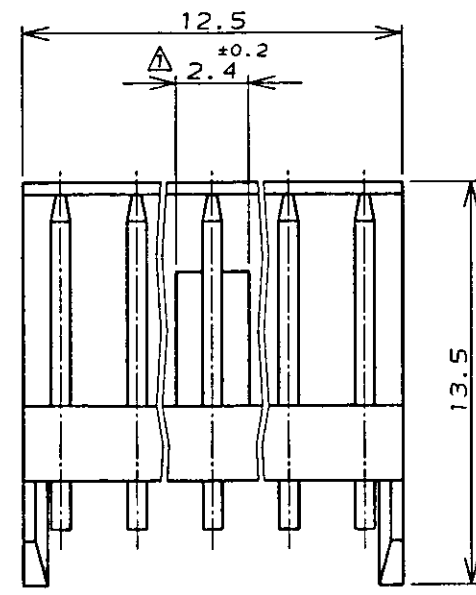
△ LOCKING HOLE IS PLACED ON THE CENTER OF POST HEADER.

注;

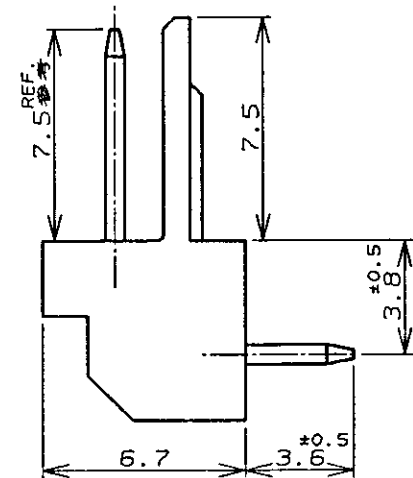
△ ロッキング凹部位置は長手方向の中央。



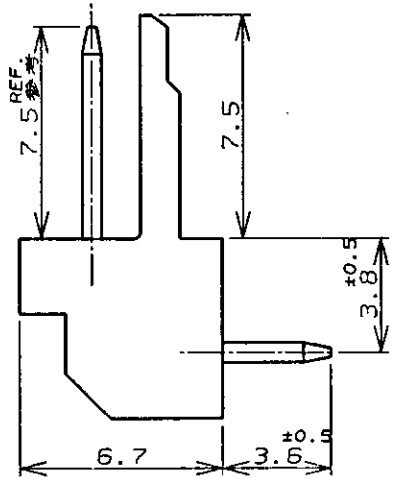
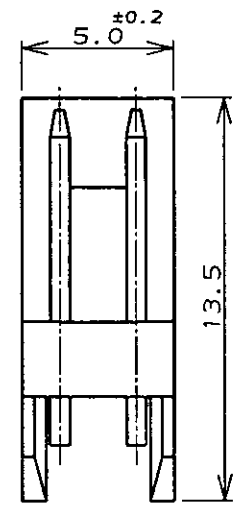
取付基板寸法 (基板厚 1.6t)
RECOMMENDED BOARD LAYOUT (1.6THK)



3-7極
POS.



2極
POS.



| | | | | | | |
|-------------------------------|-----------------------------------|-----------------------------------|---|---|------------------|----------|
| ▲ | 20.0 | 17.5 | 7 | 8 | ▲ | -8 |
| | 17.5 | 15.0 | 6 | 7 | | -7 |
| | 15.0 | 12.5 | 5 | 6 | | -6 |
| | 12.5 | 10.0 | 4 | 5 | | -5 |
| | 10.0 | 7.5 | 3 | 4 | | -4 |
| | 7.5 | 5.0 | 2 | 3 | | -3 |
| 自然色 NATURAL 色別 COLOR | - 図示 - AS SHOWN ±0.2 "C" | - 図示 - AS SHOWN ±0.5 "B" | - | 2 | 極数 No. OF POS | 176153-2 |

| | | | | | | | |
|---|--|---|--|---|--|--------------------------------|--|
| © 19 年 日本エー・エム・ピー株式会社 AMP社の商標品は特許又は特許出願中 | | © 19 BY AMP (Japan) LTD. ALL RIGHTS RESERVED. AMP PRODUCTS COVERED BY PATENTS AND OR PATENTS PENDING | | AMP | | 日本エー・エム・ピー株式会社 Tokyo, Japan | |
| 組立電線断面積 (WIRE RANGE) mm ² (AWG) | | 被覆外径 (INSULATION DIA.) mm | | 名称 (NAME) ポスト ヘッダー アッセンブリ - (水平型) POST HEADER ASS'Y (H) (AMP EI SERIES CONNECTOR) | | | |
| 材料 (MATERIAL) ☑ 中参照 | | 仕上 (FINISH) ☑ 中参照 | | 一般公差 | | | |
| B 極数追加 (FJ00-2151-95) | | A 極数追加 (FJ00-0662-93) | | DR. J. TANIGAWA 3/20'90 | | DE. J. TANIGAWA 3/22'90 | |
| O 作成 (J-12400) | | LTR 変更 (REVISION RECORD) | | CHK. S. KIKUCHI 3/22'90 | | APP. S. Kikuchi 3/9'95 | |
| SIZE LOC 番号 (No.) | | B J C-176153 | | 尺度 (SCALE) | | REV. B SHEET 1 OF 1 | |

(CUSTOMER DRAWING) 参考 図 面

Mouser Electronics

Authorized Distributor

Click to View Pricing, Inventory, Delivery & Lifecycle Information:

[TE Connectivity:](#)

[176153-5](#)