

NOTICE DE CONTROLE

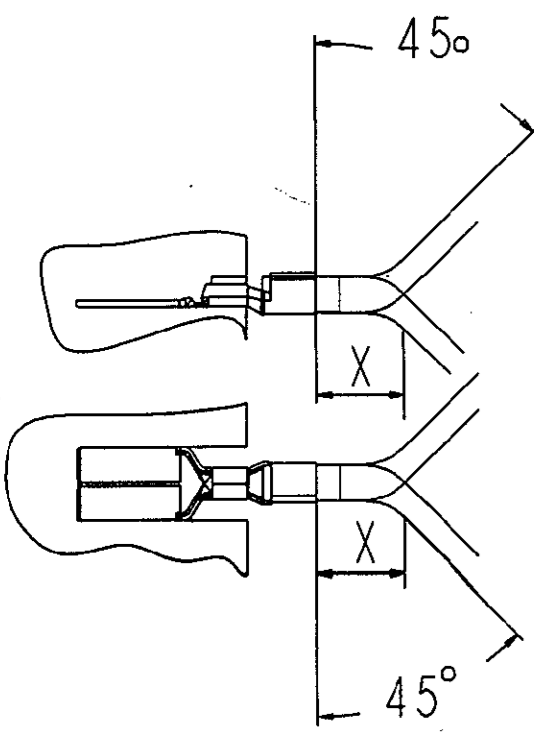
AU PIED A COULISSE OU AU PROJECTEUR DE PROFIL, VERIFIER LES COTES INDIQUEES SUR LE DESSIN CI-CONTRE.
 *COTE NON MESURABLE EN USINE DE CABLAGE
 -CONFORME AU CDC 36-05-019
 -TOUTE COTE (MSP) OU FONCTIONNELLE FIGURANT SUR CE PLAN NON RESPECTEE SUR UN LOT FERA L'OBJET D'UN REFUS PAR RAPPORT AU CONTRAT QUALITE COMPOSANT.
 -CE PLAN DE CONTROLE ETANT UN EXTRAIT DU PLAN DE DEFINITION, ON FERA REFERENCE POUR TOUT LITIGE AU PLAN DE DEFINITION : F3095

TENUE EN TRACTION DU SERTISSAGE CUIVRE

La tenue en traction du sertissage cuivre est mesuree apres 10 secondes d'application de l'effort mentionne dans le tableau : "Parametres de sertissage", celui ci etant exerce dans l'axe du clip avec sertissage isolant neutralise.
 L'essai de traction ne peut en aucun cas certifier le sertissage cuivre.
 A l'issu de cet essai on ne doit constater aucun glissement de l'ame du fil. Le non respect de ces sanctions entraine le refus du lot considere

TENUE AU PLIAGE DU SERTISSAGE ISOLANT

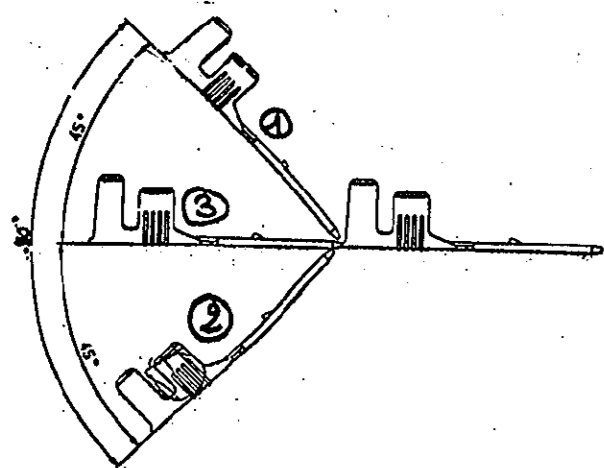
Pliage du fil a l'extremite de la connexion (suivant specifications portees au tableau ci dessous)
 a 45° dans les sens haut-bas / gauche-droite et ceci deux fois.
 A l'issu du test on ne doit observer aucun retrait de l'isolant sous les ailes de sertissage ou d'ouverture du dit sertissage.



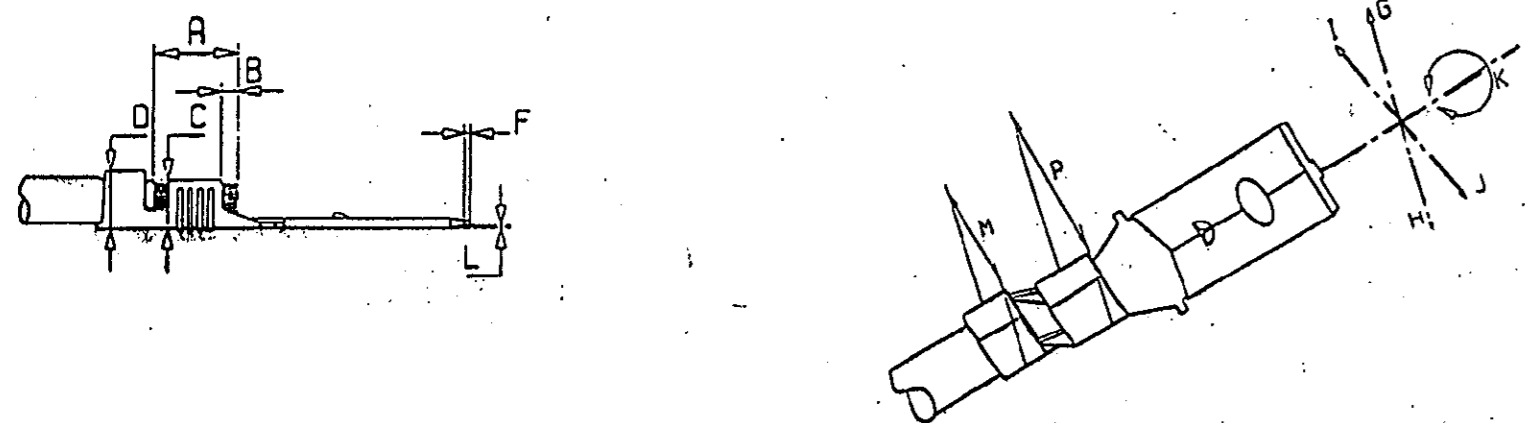
SECTION	X mini
3 mm ²	50 mm
6 mm ²	50 mm

PROCEDURE DE CONTROLE DU LIEN

PREMIEREMENT PLIER LA PIECE A 45° JUSQU'A LA POSITION REPREEE 1
 PUIS PLIER LA PIECE A 90° JUSQU'A LA POSITION REPREEE 2
 ENFIN REMISE EN LIGNE (POSITION INITIALE) POSITION REPREEE 3
 Apres ces trois manoeuvres le lien ne doit pas casser.



CARACTERISTIQUES A VERIFIER		VALEUR A MESURER	REPERE
DEFORMATION APRES SERTISSAGE	FLEXION VERS LE HAUT	4° maxi	G
	FLEXION VERS LE BAS	4° maxi	H
	TORSION	5° maxi	K
DEFORMATION SUIVANT L'AXE DE LA PIECE		3° maxi	I-J
LONGUEUR DE DENUDAGE		6 ± 0	A
DEPASSEMENT DU FIL		0.8 ± 0.4	F
TEMOIN DE DECOUPE		0.3 maxi	B
DEFORMATION DU TEMOIN DE DECOUPE OU BAVURE		0.1 maxi	L



MISE EN BANDE ET CONDITIONNEMENT

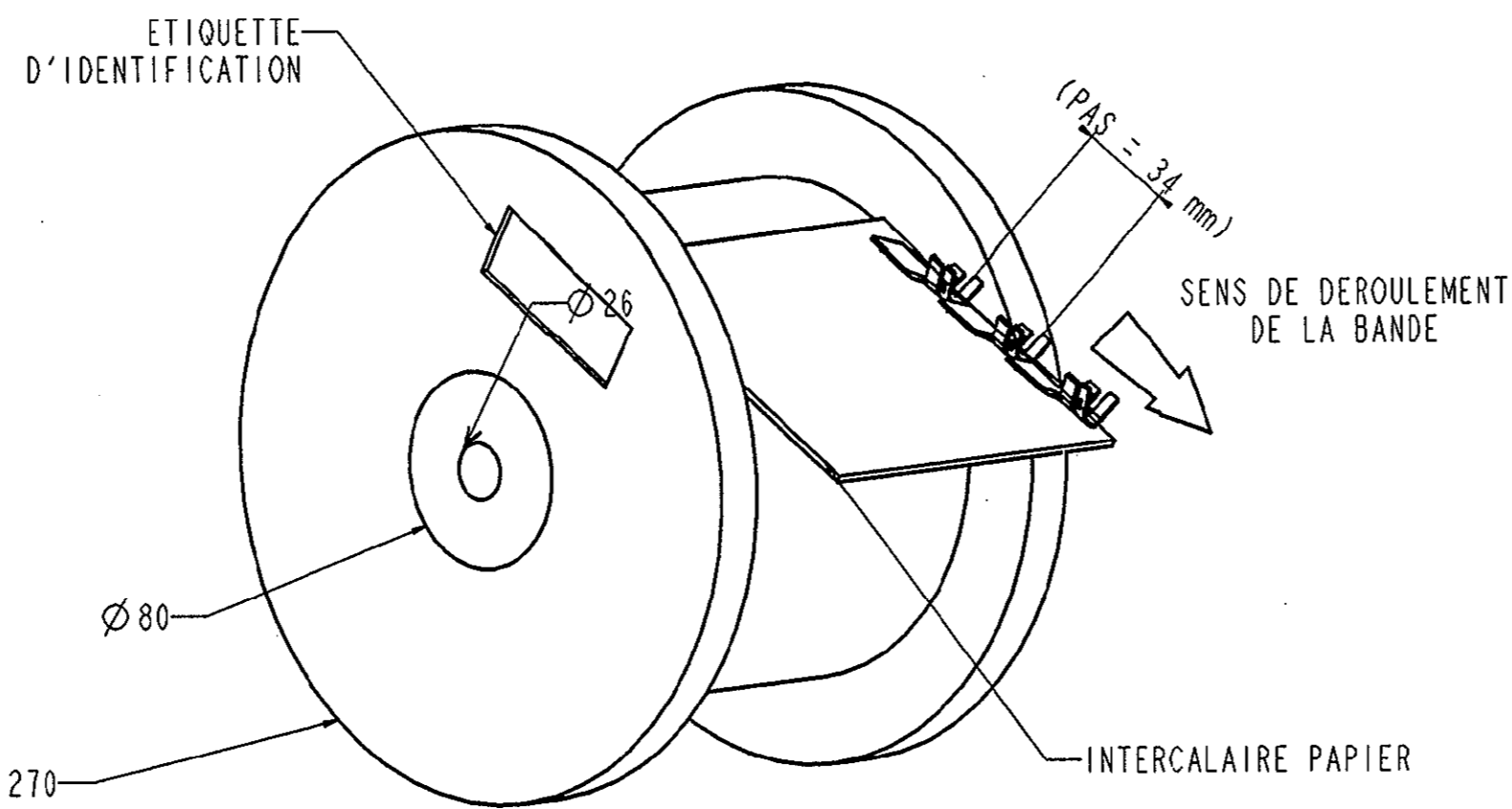
AUCUN RACCORD DE BANDE ACCEPTE

ETIQUETTE D'IDENTIFICATION

7701997036
 P7010070285
 N° DE LOT DE FAB :
 QUANTITE : 2000
 N° BOBINE :

CONDITIONNEMENT BOBINES

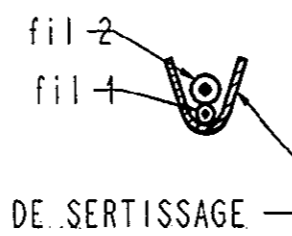
CARTON 2 BOBINES: 550x275x165 POIDS: 5.5Kg
 NOTA: CHAQUE CARTON EST MUNI DE DEUX ETIQUETTES D'IDENTIFICATION SEMBLABLES A CELLES DES BOBINES.



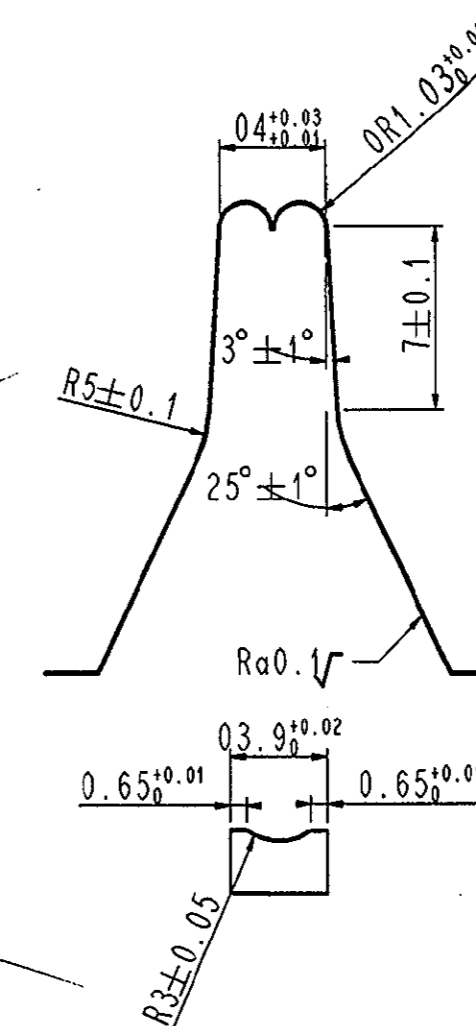
TOURET STANDARD
 REF PRONER-COMATEL 1519994

MARIAGE DE FILS :

Le plus petit des deux fils sera situe en partie basse du fut

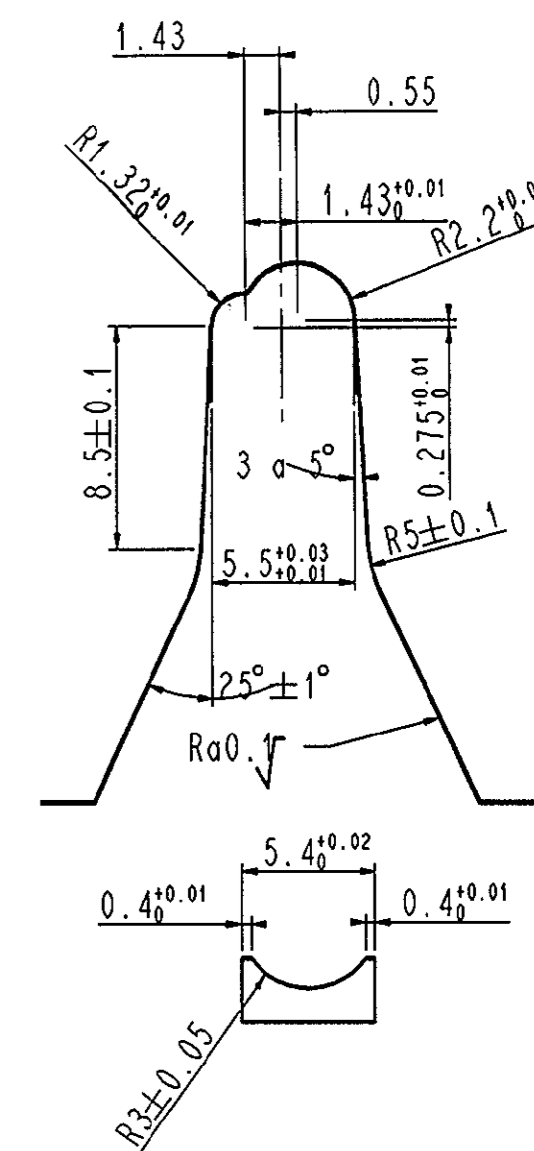


POINCON SERTISSAGE CUIVRE



ENCLUME SERTISSAGE CUIVRE

POINCON SERTISSAGE ISOLANT



ENCLUME SERTISSAGE ISOLANT

REFERENCE PRODUIT RENAULT : 7701997036

PRONER COMATEL P/N Tyco Electronics P/N
 P7010070285 0-1544452-1

Reference/Désignation	Matière	Traitement	Protection	Quantité
P7010070285	Cu Zn 30	etame	Sn 112-16-4,0,8 a 1,2µ	/
Sous-Ens. : /				
Ensemble : /				

LANGUETTE DE 8 mm

PRONER COMATEL
 DEPARTEMENT TECHNIQUE
 38530 CHAPAREILLAN
 Tel: 76 45 34 34 Fax: 76 45 28 21

Echelle: sans Masse: /
 Tol. Lin.: ±0.1
 Tol. Ang.: ±2
 Format A1

C 10250

N° Avis modif.	Dessiné par	Date	Approuvé par	Ind.
/	SRd	19/07/2004	/	C
340	T.Gr	08/10/96	/	B2
724	NG	06/03/96	B.Or	B1
177	CP	18/01/93	/	B
113	CP	28/01/92	/	A

Mouser Electronics

Authorized Distributor

Click to View Pricing, Inventory, Delivery & Lifecycle Information:

[TE Connectivity:](#)

[1544452-1](#)