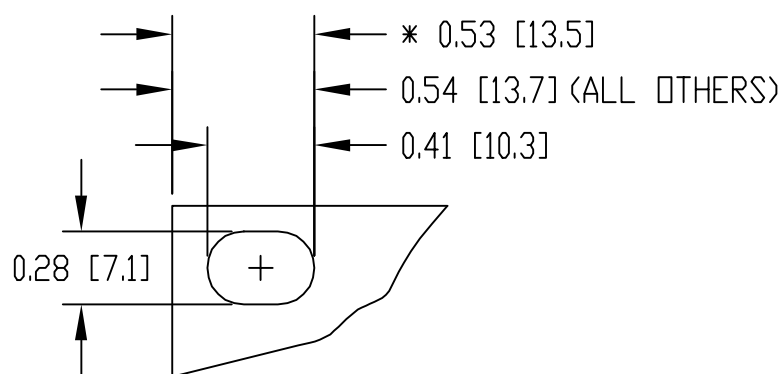


MATERIAL: 0.13 [3.2] THK. ALUMINUM
 FINISH: METALLIC GRAY
 WHITE TEXTURE
 BLACK TEXTURE



NOTCH DETAIL

* - THIS DIMENSION APPLIES TO ONLY
 PA-1101 & PA-1102

PART NO.	E.I.A. UNIT	TYPE	A	B	C
PA-1101	1U	A	1.72 [43.6]	1.250	-
PA-1102	2U	A	3.47 [88.1]	3.00 [76.2]	-
PA-1103	3U	B	5.22 [132.5]	2.25 [57.2]	-
PA-1104	4U	B	6.97 [177.0]	4.00 [101.6]	-
PA-1105	5U	B	8.72 [221.4]	5.75 [146.1]	-
PA-1106	6U	C	10.47 [265.9]	2.25 [57.2]	3.00 [76.2]
PA-1107	7U	C	12.22 [310.3]	3.50 [88.9]	2.25 [57.2]
PA-1108	8U	C	13.97 [354.8]	4.00 [101.6]	3.00 [76.2]
PA-1109	9U	C	15.72 [399.2]	4.00 [101.6]	4.75 [120.7]
PA-1110	10U	C	17.47 [443.7]	4.00 [101.6]	6.50 [165.1]
PA-1111	11U	C	19.22 [488.1]	5.25 [133.4]	5.75 [146.1]
PA-1112	12U	C	20.97 [532.6]	5.25 [133.4]	7.50 [190.5]

Mouser Electronics

Authorized Distributor

Click to View Pricing, Inventory, Delivery & Lifecycle Information:

Bud Industries:

[PA-1109-BT](#) [PA-1109-MG](#) [PA-1101-MG](#) [PA-1101-WH](#) [PA-1104-BT](#) [PA-1104-MG](#) [PA-1104-WH](#) [PA-1105-WH](#) [PA-1105-MG](#) [PA-1111-MG](#) [PA-1101-BT](#) [PA-1111-BT](#) [PA-1111-WH](#) [PA-1110-BT](#) [PA-1107-MG](#) [PA-1107-WH](#) [PA-1110-MG](#) [PA-1110-WH](#) [PA-1109-WH](#) [PA-1105-BT](#) [PA-1106-MG](#) [PA-1106-WH](#) [SFA-1831](#) [SFA-1839](#) [SFA-1832](#) [SFA-1836](#) [SFA-1838](#) [SFA-1841](#) [SFA-1834](#) [SFA-1833](#) [SFA-1842](#) [SFA-1835](#) [SFA-1840](#) [SFA-1837](#) [PA-1112-WH](#) [PA-1112-BT](#) [PA-1112-MG](#) [PA-1106-BT](#) [PA-1107-BT](#) [PA-1108-MG](#) [PA-1108-BT](#) [PA-1102-MG](#) [PA-1102-BT](#) [PA-1102-WH](#) [PA-1103-MG](#) [PA-1103-WH](#) [PA-1103-BT](#) [PA-1108-WH](#)