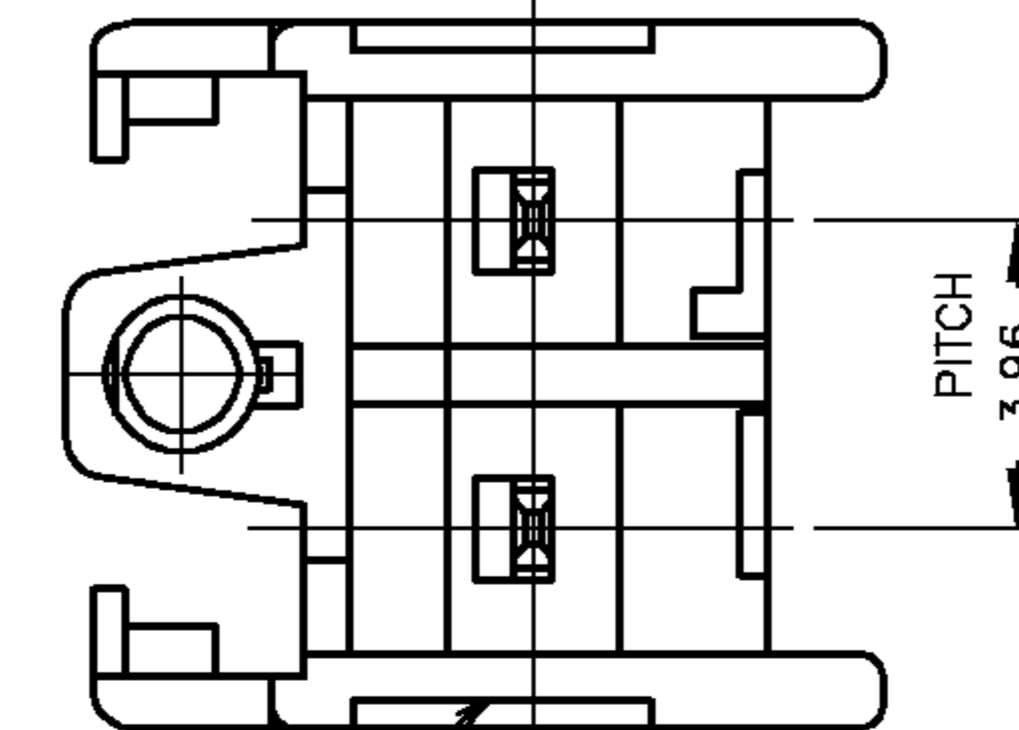
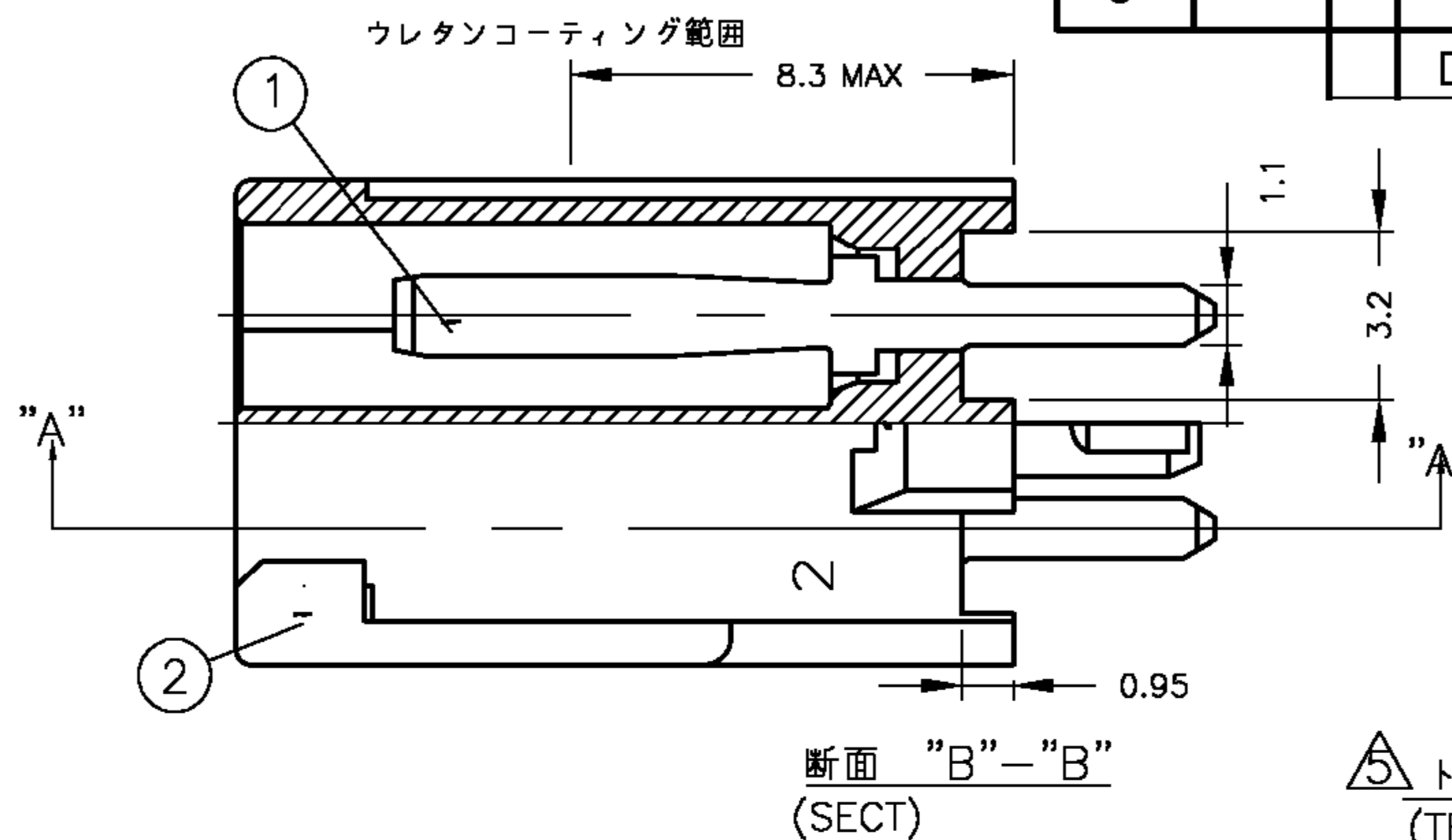
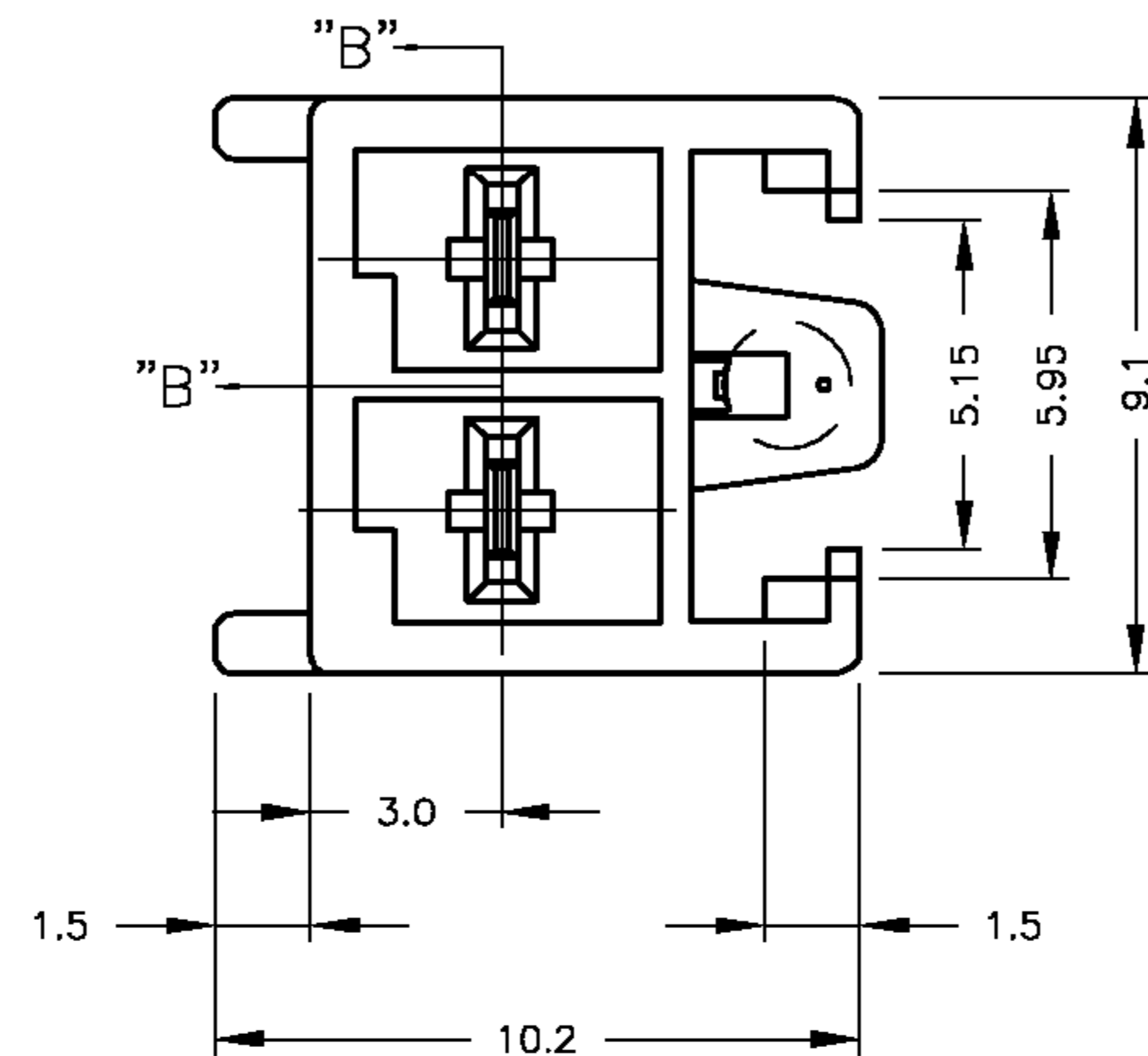


THIS DRAWING IS UNPUBLISHED. RELEASED FOR PUBLICATION  
 © COPYRIGHT BY TYCO ELECTRONICS CORPORATION. ALL RIGHTS RESERVED.

LOC	DIST	P	LTR	REVISIONS	DATE	DWN	APVD
J	-	D	変更	変更	8AUG02	Y.S	M.S



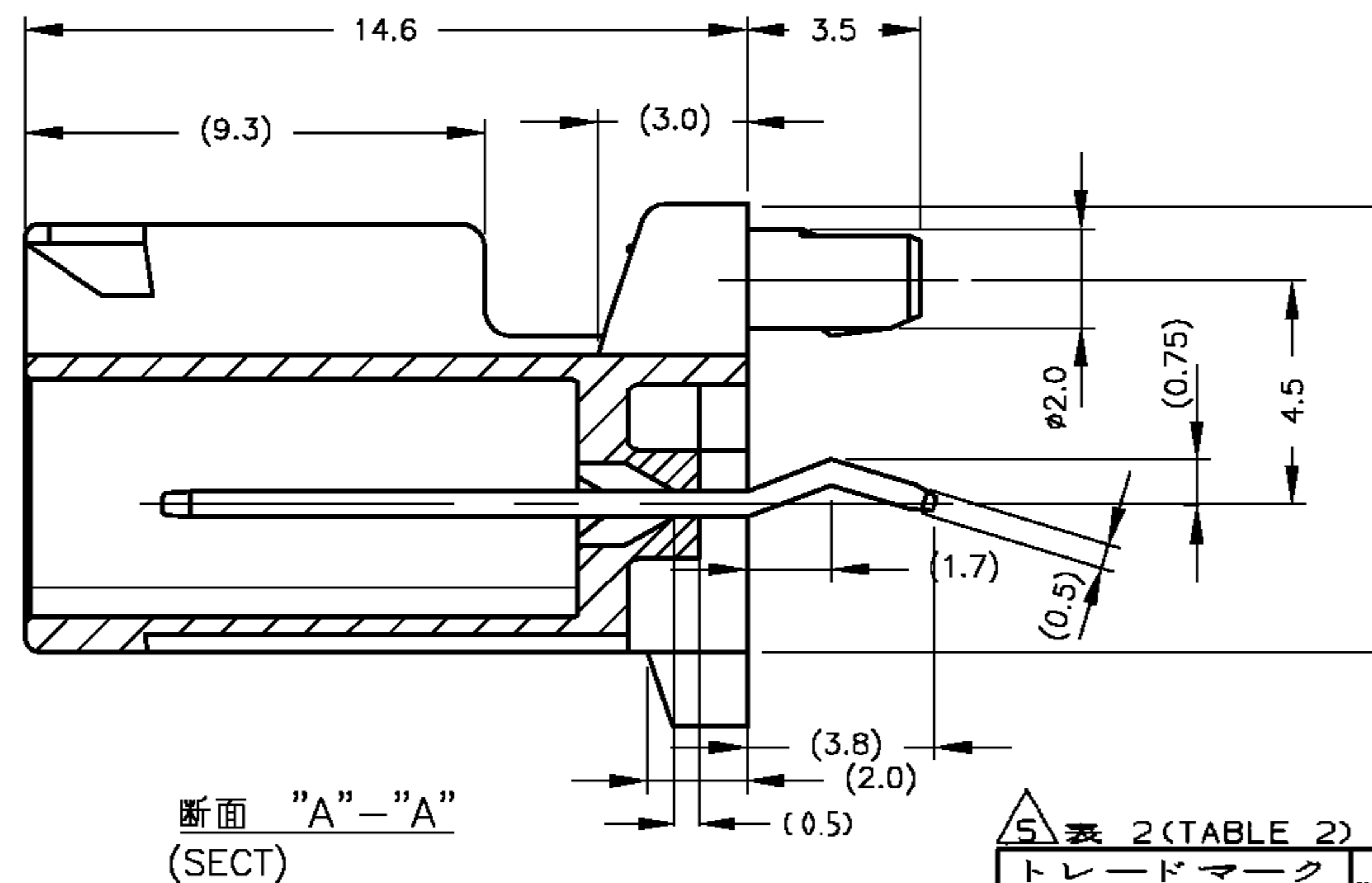
△ TRADE MARK (TRADE MARK)

- 注 ;
- △ 取付基板穴寸法 ; FIG.1参照
  - 2 適用基板厚 ; 1.6t
  - 3 嵌合相手製品型番  
プラグハウジング : 177898-□  
リセコンタクト : 177914-□ ,177915-□
  - 4 製品規格 : 108-5410
  - △ TRADE MARKは、生産場所に合わせたロケーションコードをマークする。

- NOTE :
- △ RECOMMENDED P.C.B LAYOUT ; SEE FIG.1
  - 2 APPLICABLE P.C.B THICKNESS ; 1.6t
  - 3 MATING CONN P/N  
PLUG HOUSING : 177898-□  
REC CONTACT : 177914-□ ,177915-□
  - 4 PRODUCT SPEC : 108-5410
  - △ TRADE MARK MARKED LOCATION CODE OF MANUFACTURING PLACE

表1 (TABLE 1)

No	名称 (NAME)	材料 (MATERIAL)
①	タブ (TAB)	銅合金 錫めっき (COPPER ALLOY TIN PLATED)
②	ヘッダーハウジング (HEADER HOUSING)	6/6ナイロンガラス強化 UL94V-0 (6/6 NYLON GLASS FILLED UL94V-0)

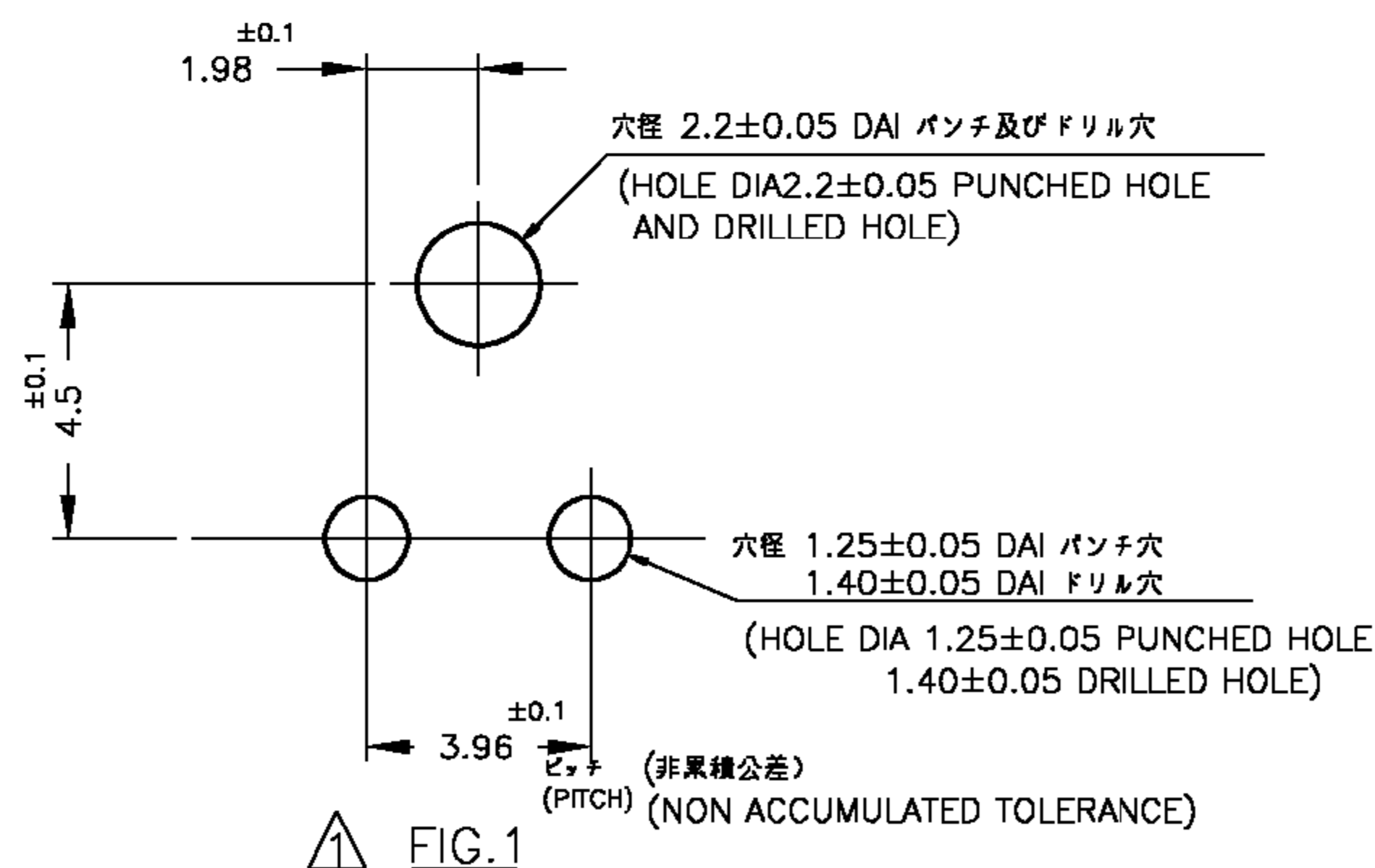


断面 "A"-"A" (SECT)

△ 表2 (TABLE 2)

トレードマーク (TRADE MARK)	生産場所 (MANUFACTURING PLACES)
- AMP OR AMP	日本 (JAPAN)
-+ AMP OR AMP	中国 (CHINA/PRC)
± AMP OR AMP	韓国 (KOREA)

黒 (BLACK)	179838-9
青 (BLUE)	179838-6
黄 (YELLOW)	179838-4
赤 (RED)	179838-2
自然色 (NATURAL) ベージュ (BEIGE)	179838-1
色 (COLOR)	型番 (P/N)



THIS DRAWING IS A CONTROLLED DOCUMENT.

DWN	N.YAMASAKI	2 NOV '00	 Tyco Electronics AMP K.K. Kawasaki, Japan
CHK	M.SHINDO	6 NOV '00	
APVD	Y.KASHIWA	6 NOV '00	
DIMENSIONS: MM		TOLERANCES UNLESS OTHERWISE SPECIFIED:	
		10以下 ; ±0.2	
		10を超え 30以下 ; ±0.25	
MATERIAL		FINISH	
表1参照 (SEE TABLE 1)		表1参照 (SEE TABLE 1)	
WEIGHT		RESTRICTED TO	
CUSTOMER DRAWING		A3 00779 C-179838	
SCALE -		SHEET 1 OF 1	
		REV D	

# Mouser Electronics

Authorized Distributor

Click to View Pricing, Inventory, Delivery & Lifecycle Information:

[TE Connectivity:](#)

[179838-2](#)