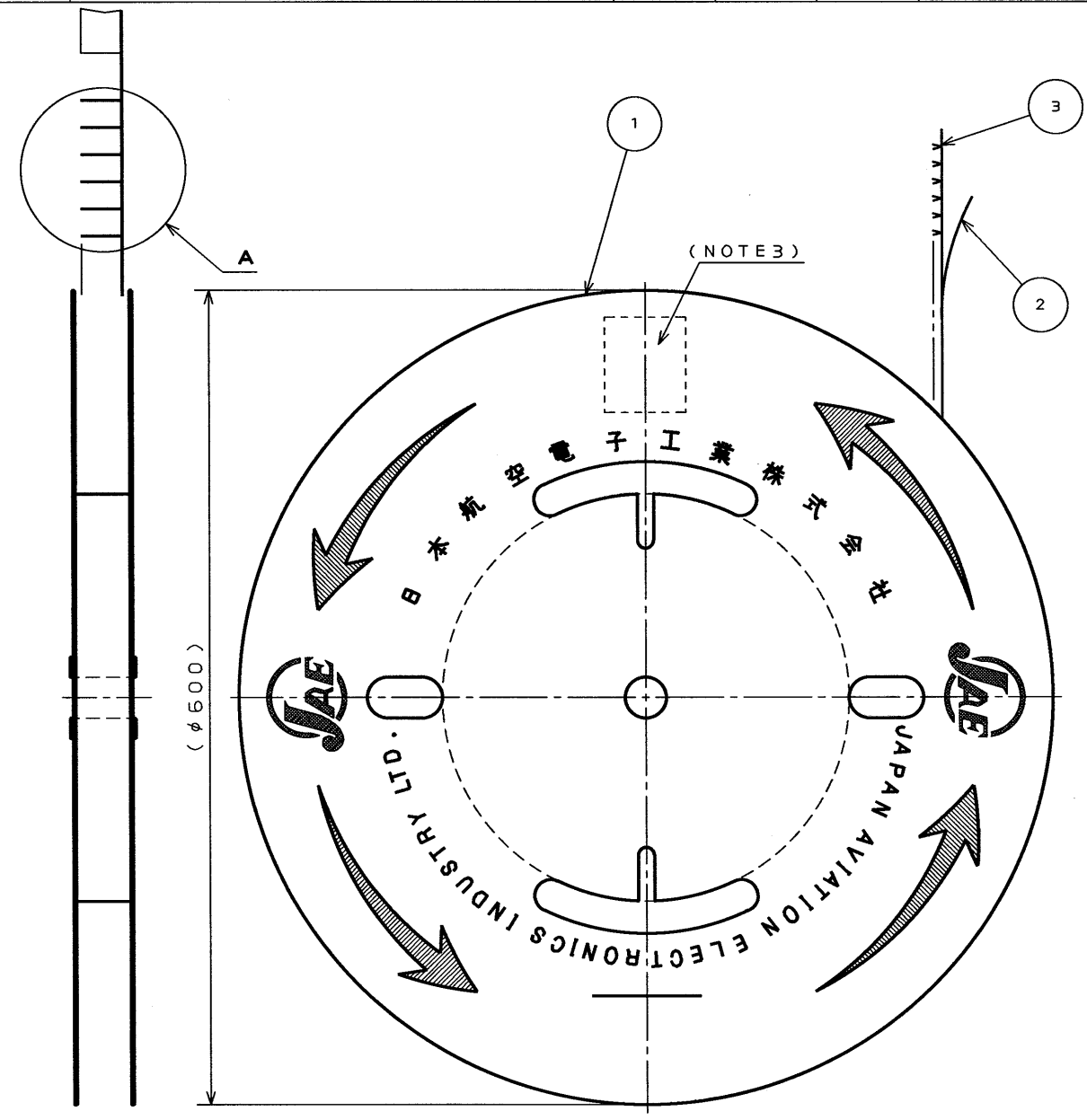
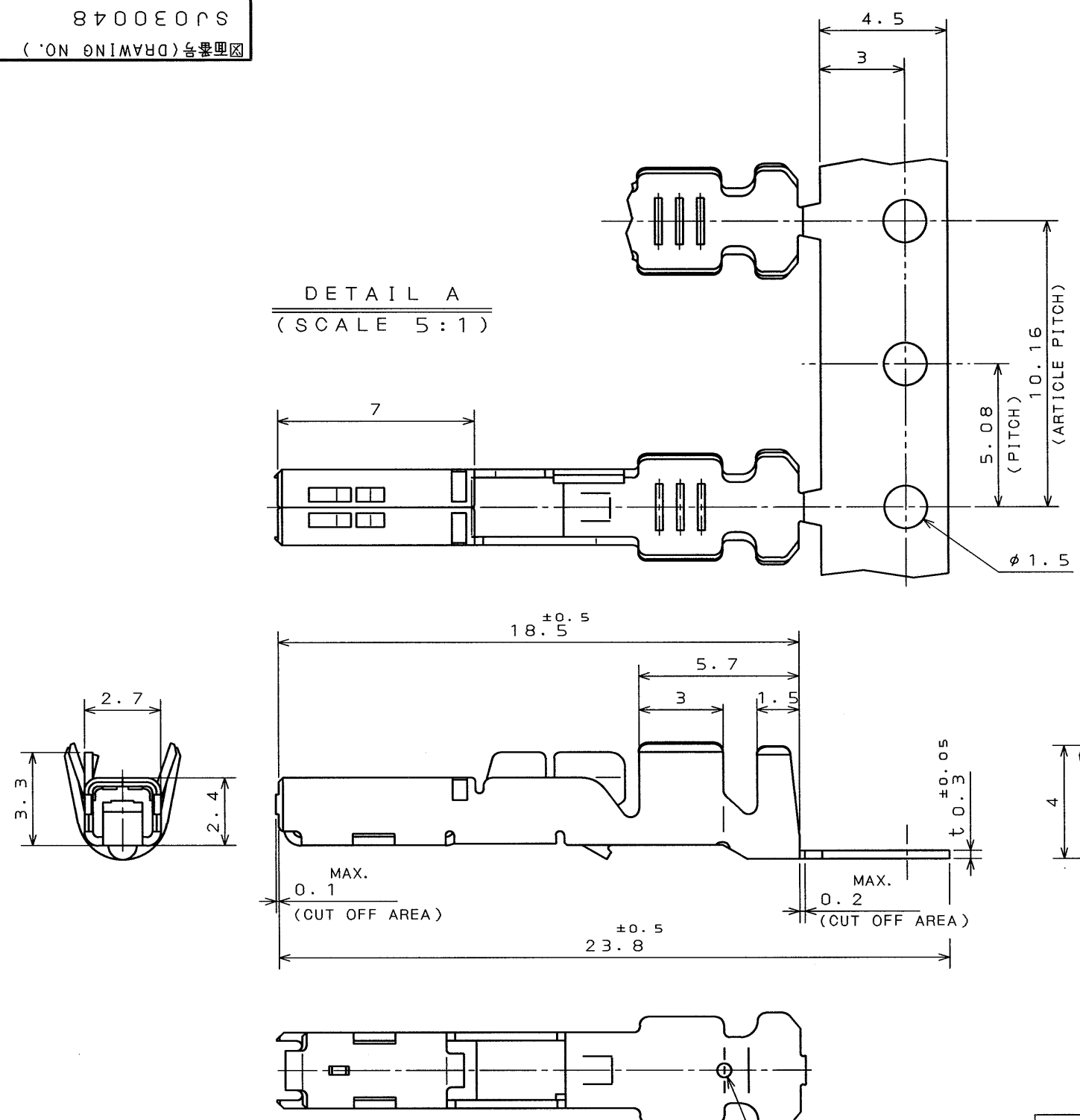


SJ030048
(図面番号(DRAWING NO.))

SYM. 版数	DCN NO.	DESCRIPTION 変更内容	DATE 年月日	DRAWN 製図	CHECKED 担当	APP'D 査閲	APP'D 承認
2	36824	REDRAWN	20.06.95	M. YOKOO	T. OKA	T. Totani	I. Imori

DETAIL A
(SCALE 5:1)



- NOTE 1. APPLICABLE WIRE: AVS, AVSS OR AVX 1.25mm², AVSS2mm².
 2. THE SHEARED EDGES OF CONTACT ARE NOT PLATED.
 3. PART NUMBER & QUANTITY AS INDICATED.
1. 使用電線は、AVS、AVSS、AVX1.25mm²及びAVSS2mm²とする。
 2. 剪断面に、メッキは付かない。
 3. 品名及び数量を表示する。

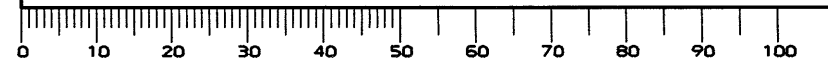
3	SOCKET CONTACT	4000	HIGH CONDUCTIVITY COPPER ALLOY	TIN PLATING	
2	TAPE	1	PAPER		
1	REEL	1	PAPER		
ITEM 符号	DESCRIPTION 名称	Q'TY 個数	MATERIAL 材料	FINISH 仕上	REMARKS 備考
仕様書(REFERENCE DOCUMENT)		第1版(DATE)	30. Jun. '95	尺度(SCALE)	1:5
公差(GENERAL TOLERANCE)		製図(DR.)	担当(CHK.)	名称(TITLE)	MX5-PW-C0
寸法(DIMENSION)	角度(ANGLES)	T. OKA	査閲(APP.)		-4000
. ±0.3	×° ±	T. TOTANI	承認(APP.)	シリーズ(SERIES)	
.X ±0.3	××° ±	I. IIMORI		MX5	
.XX ±0.2					
.XXX ±					

THIS DRAWING CONTAINS INFORMATION THAT IS PROPRIETARY TO JAE AND SHOULD NOT BE USED WITHOUT WRITTEN PERMISSION.
 本図面は日本航空電子工業(株)の所有する情報を含むもので当社の許可なく複製を禁止する。

DOF-C-212A(95.08)

CDS-95-110-30499

SIZE A3



Mouser Electronics

Authorized Distributor

Click to View Pricing, Inventory, Delivery & Lifecycle Information:

[JAE Electronics:](#)

[MX5-B-PW-C1-4000](#)