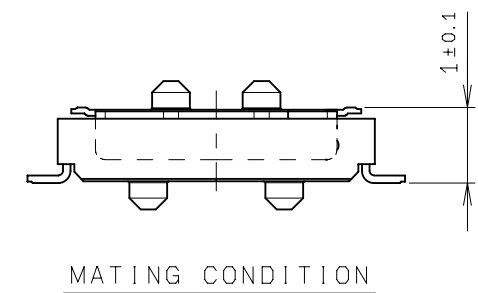
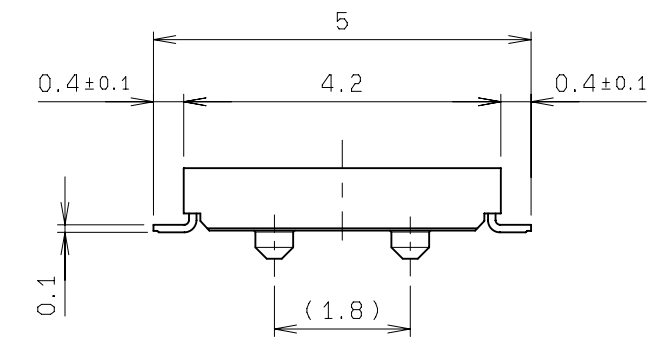
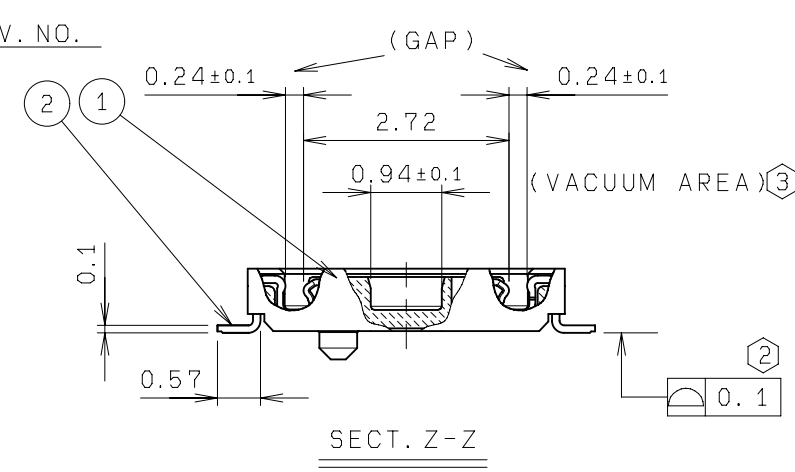
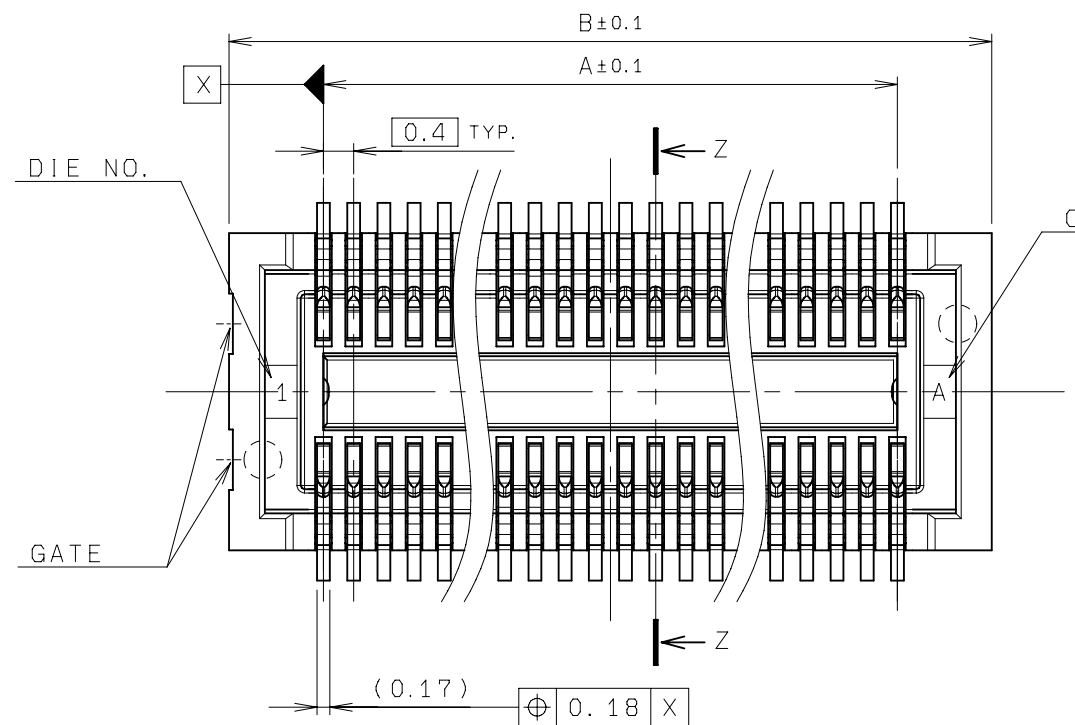


NO.	DESCRIPTION	PART NO.	QTY	MATERIAL	DRW NO.	REMARKS
1	INSULATOR		1	LCP		COLOR:BLACK
2	CONTACT		N	COPPER ALLOY		Au

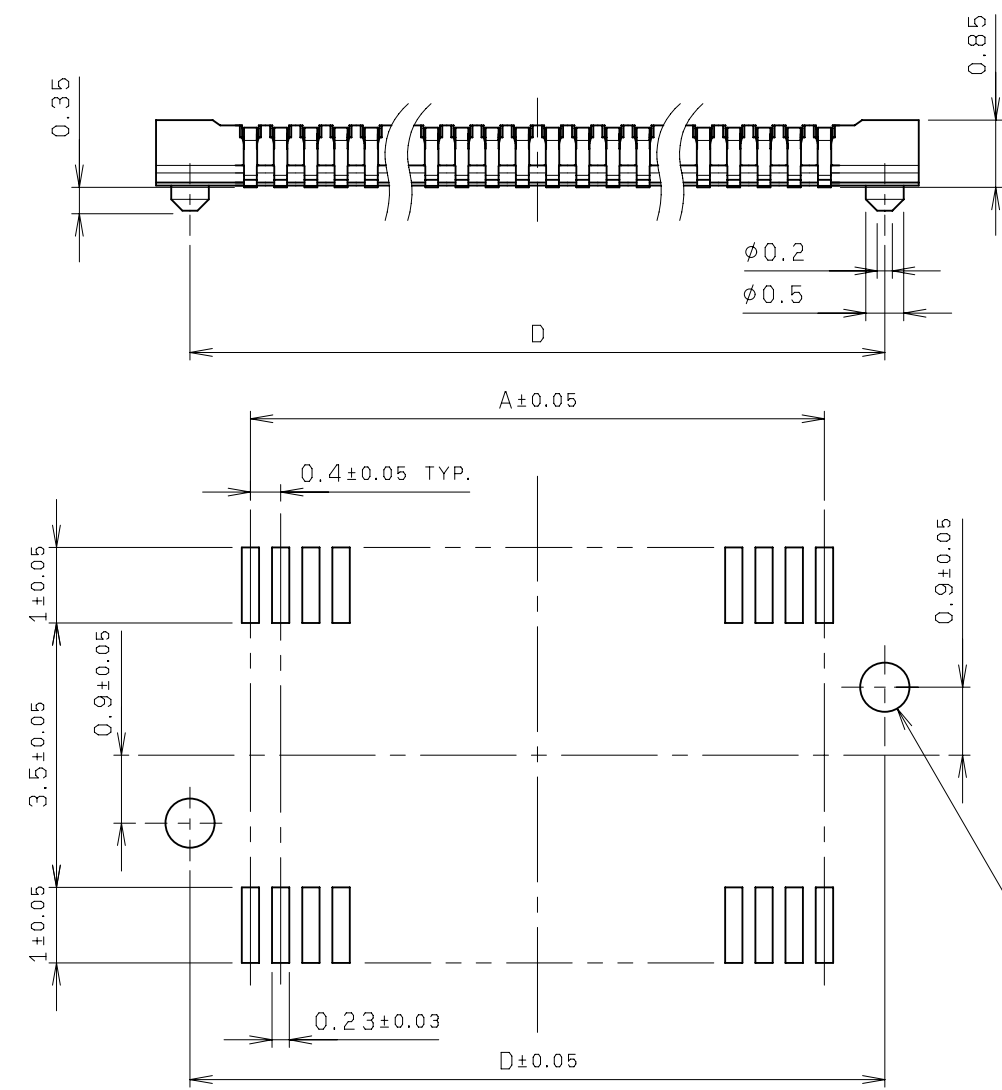


極数 NO. OF POS.	A	B	D
10	1.6	4.1	3.2
16	2.8	5.3	4.4
20	3.6	6.1	5.2
24	4.4	6.9	6.0
26	4.8	7.3	6.4
30	5.6	8.1	7.2
34	6.4	8.9	8.0
40	7.6	10.1	9.2
44	8.4	10.9	10.0
50	9.6	12.1	11.2
54	10.4	12.9	12.0
60	11.6	14.1	13.2
64	12.4	14.9	14.0
70	13.6	16.1	15.2
80	15.6	18.1	17.2

注記  
NOTE  
1. 型番  
P/N 20 5805 XXX 00X 829 H +  
極数  
NO. OF POS.  
バリエーション  
VARIATION

	ANCHOR PLATE	BOSS	GUIDE POST
0	-	-	-
1	-	◎	-

◎: WITH - : WITHOUT  
② テール及び金具底面の相互の輪郭度は、0.1MAX.  
COPLANARITY OF CONTACT TAIL AND  
ANCHOR PLATE IS 0.1MAX.  
③ 凸凹無き事。  
FLAT KEEPING AREA



MOUNTING LAYOUT

ROHS規制対応  
COMPLIANT WITH  
ROHS REGULATIONS

TOLERANCE / 一般公差 (S)		PRODUCT SPEC / 製品規格		A		O		NO.		PART NAME / 品名	
X < 10	±0.2			DCN-977	10-31-07					SERIES 5805 REC ASSY ST SMT	
10 ≤ X < 30	±0.25	UNIT	ANGLE	EDN-890	8-09-06	A. TSUNEMURA	Y. SHIROYAMA	N. HAYASHI		0.4mm PITCH BOARD TO BOARD H=1.0 (LCP)	
30 ≤ X	±0.3	mm	3RD					ISSUE	CHECKED	APPROVED	
ANGLE / 角度	±3°	SCALE	DATE							PART NO. / 型番	
		3/1	8-09-06							20 5805 XXX 00X 829 H +	
DRAWN	DESIGNED	CHECKED	APPROVED							DWG NO. / 図番	
T. KOMATSU	A. TSUNEMURA	Y. SHIROYAMA	N. HAYASHI							BJS 5805033	
KYOCERA				KYOCERA ELCO CORPORATION						SHEET/REV	
										1/1 A	

# Mouser Electronics

Authorized Distributor

Click to View Pricing, Inventory, Delivery & Lifecycle Information:

## Kyocera:

[245805040000829+](#) [245805020000829+](#) [245805024000829+](#) [245805060000829+](#) [145805016000829+](#)  
[145805010000829+](#) [245805050000829+](#) [245077050100861+](#) [245805016000829+](#) [245805010000829+](#)  
[245602060000829+](#) [145805040000829+](#) [145805020000829+](#) [145805024000829+](#) [145805060000829+](#)  
[245805030000829+](#) [245602080002829H+](#) [145602050000829H+](#) [145805030000829+](#) [245602016000829+](#)  
[145805050000829+](#) [245077040100863+](#) [105061100018863](#) [245078040000861](#) [145602040002829H+](#)  
[245087060900861+](#) [245802054002829+](#) [245802060002829+](#) [145802060002829+](#) [245087060200861+](#)  
[145087060930861](#) [205061060103856+](#) [205061060103861](#) [295078120501861+](#) [145078060100861+](#)  
[145802016002829+](#) [245078050100861+](#) [245087030907829+](#) [145087020925829+](#) [245087050907829+](#)  
[145801040000829+](#) [245087060907829+](#) [145077050100861+](#) [245087080907829+](#) [145087080920829+](#)  
[245087020907829+](#) [145078050100861+](#) [145087010920829+](#) [145087050920829+](#) [245078030100861+](#)  
[145077030102861+](#) [145087060920829+](#) [145077040102861+](#) [245077040102861+](#) [145801060000829+](#)  
[245078040100861+](#) [145078040100861+](#) [145077030100861+](#) [245087010907829+](#) [245602040000829+](#)  
[145602020000829+](#) [245602030000829+](#) [245602020000829+](#) [145602030000829+](#) [145602040000829+](#)  
[145602016000829H+](#) [245846040100829+](#) [145846050000829+](#) [145846070000829+](#) [145846030000829+](#)  
[245846080000829+](#) [245846060100829+](#) [145846080000829+](#) [245846080100829+](#) [145846020000829+](#)  
[245846070100829+](#) [245846030100829+](#) [245846020100829+](#) [145846060000829+](#) [145802020002829+](#)  
[145802024002829+](#) [145802032002829+](#) [145802044002829+](#) [245802016002829+](#) [245802020002829+](#)  
[245802024002829+](#) [245802044002829+](#) [145087060930829+](#) [245602640000829H+](#) [245602040000829H+](#)  
[245805010000829H+](#) [245804024000829+](#) [145802044002829K+](#) [245843040002829+](#) [145843060022829+](#)  
[245843060002829+](#) [245843024002829+](#) [145843040022829+](#) [145843024022829+](#) [245804020000829+](#)