



Mallory Sonalert Products, Inc.

Part #:

ZA120SACT

Sales Outline Drawing

Revision:

C

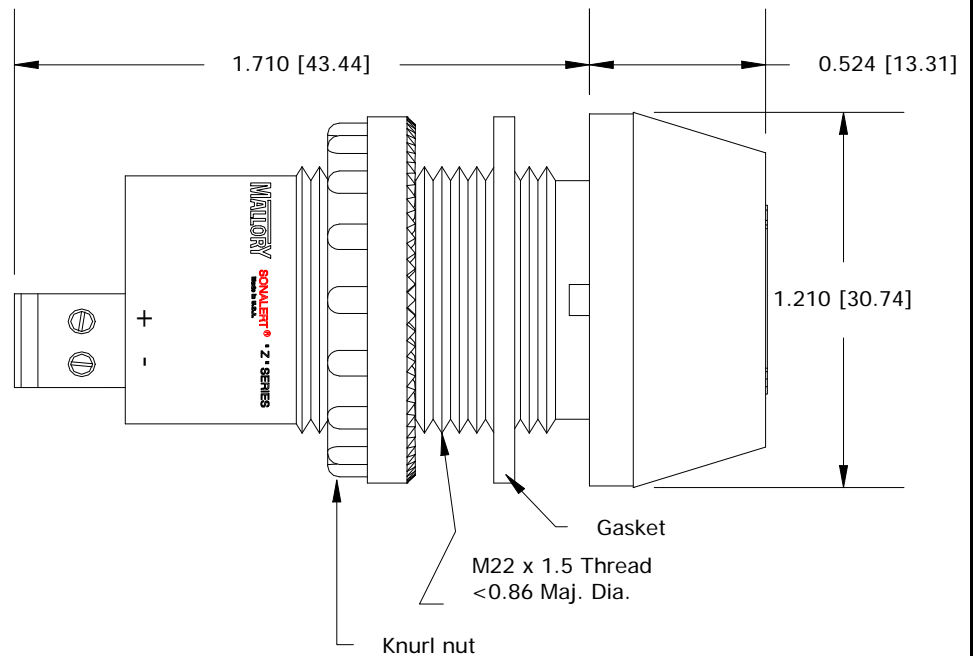
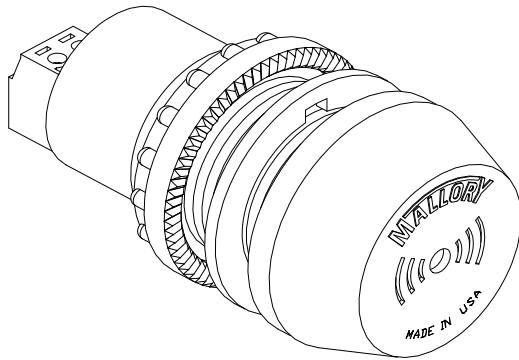
Specifications:

Sound Level Category	Soft
Mode of Operation	Continuous
Voltage Rating	48 to 120 VAC
Frequency	3900 ± 500 Hz
Loudness @ 2 FT	65 to 75 dB(A) Typ.
Current Draw	40mA MAX
Housing Material	6/6 Nylon, Color: Black
Storage Temperature	-40° to +80° C
Operating Temperature	-30° to +65° C
Panel Mounting	Recommended hole size is 22.5 mm. Thread front will fit standard 22.5mm hole.
Knurled Nut	Used to attach part to panel. The max recommended torque is 10 in-lbs.
Weight (Typical)	28 g
NEMA 3R, 4X, & 12	Approved with use of included gasket.
Options	Please contact factory.

Dimensions: Inches (mm)

cUL Recognized

ROHS Compliant



Mouser Electronics

Authorized Distributor

Click to View Pricing, Inventory, Delivery & Lifecycle Information:

Mallory Sonalert:

[ZA120SACT](#) [ZA016LDDL1](#) [ZA016LDPS1](#) [ZA016LDSS1](#) [ZA016LDSU2](#) [ZA016MDDL1](#) [ZA016MDPS1](#)
[ZA016MDSS1](#) [ZA016MDSU2](#) [ZA016SDDL1](#) [ZA016SDPS1](#) [ZA016SDSS1](#) [ZA016SDSU2](#) [ZA028LADL1](#)
[ZA028LAPS1](#) [ZA028LASS1](#) [ZA028LASU2](#) [ZA028LDDL1](#) [ZA028LDPS1](#) [ZA028LDSS1](#) [ZA028LDSU2](#) [ZA028MADL1](#)
[ZA028MAPS1](#) [ZA028MASS1](#) [ZA028MASU2](#) [ZA028MDDL1](#) [ZA028MDPS1](#) [ZA028MDSS1](#) [ZA028MDSU2](#)
[ZA028SADL1](#) [ZA028SAPS1](#) [ZA028SASS1](#) [ZA028SASU2](#) [ZA028SDDL1](#) [ZA028SDPS1](#) [ZA028SDSS1](#)
[ZA028SDSU2](#) [ZA048LADL1](#) [ZA048LAPS1](#) [ZA048LASS1](#) [ZA048LASU2](#) [ZA048MADL1](#) [ZA048MAPS1](#)
[ZA048MASS1](#) [ZA048MASU2](#) [ZA048SADL1](#) [ZA048SAPS1](#) [ZA048SASS1](#) [ZA048SASU2](#) [ZA120LADL1](#)
[ZA120LAPS1](#) [ZA120LASS1](#) [ZA120LASU2](#) [ZA120MADL1](#) [ZA120MAPS1](#) [ZA120MASS1](#) [ZA120MASU2](#)
[ZA120SADL1](#) [ZA120SAPS1](#) [ZA120SASS1](#) [ZA120SASU2](#)