

NUMBER 917354

三角度 (3-d ANGLE PROJECTION)

METRIC

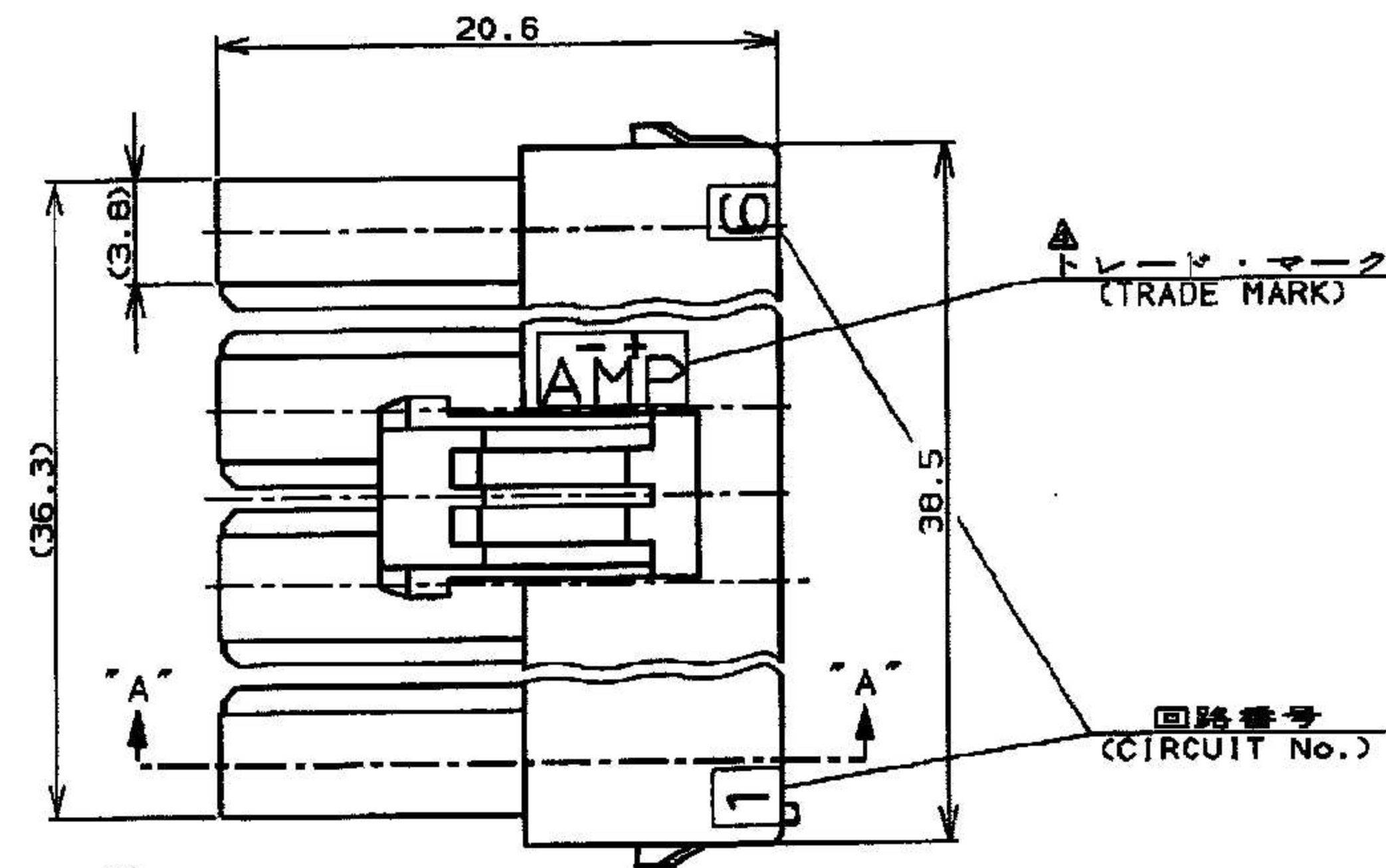
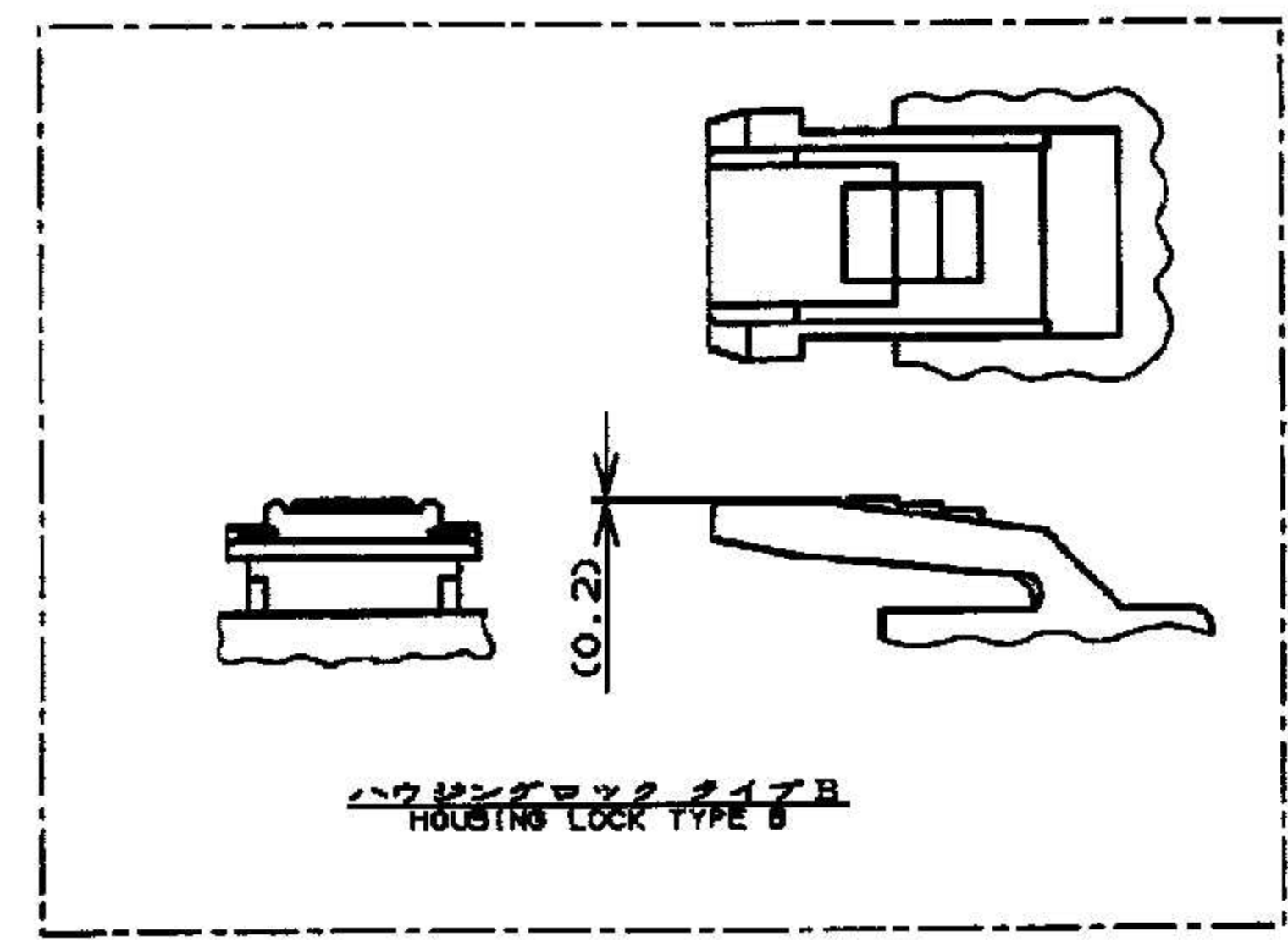
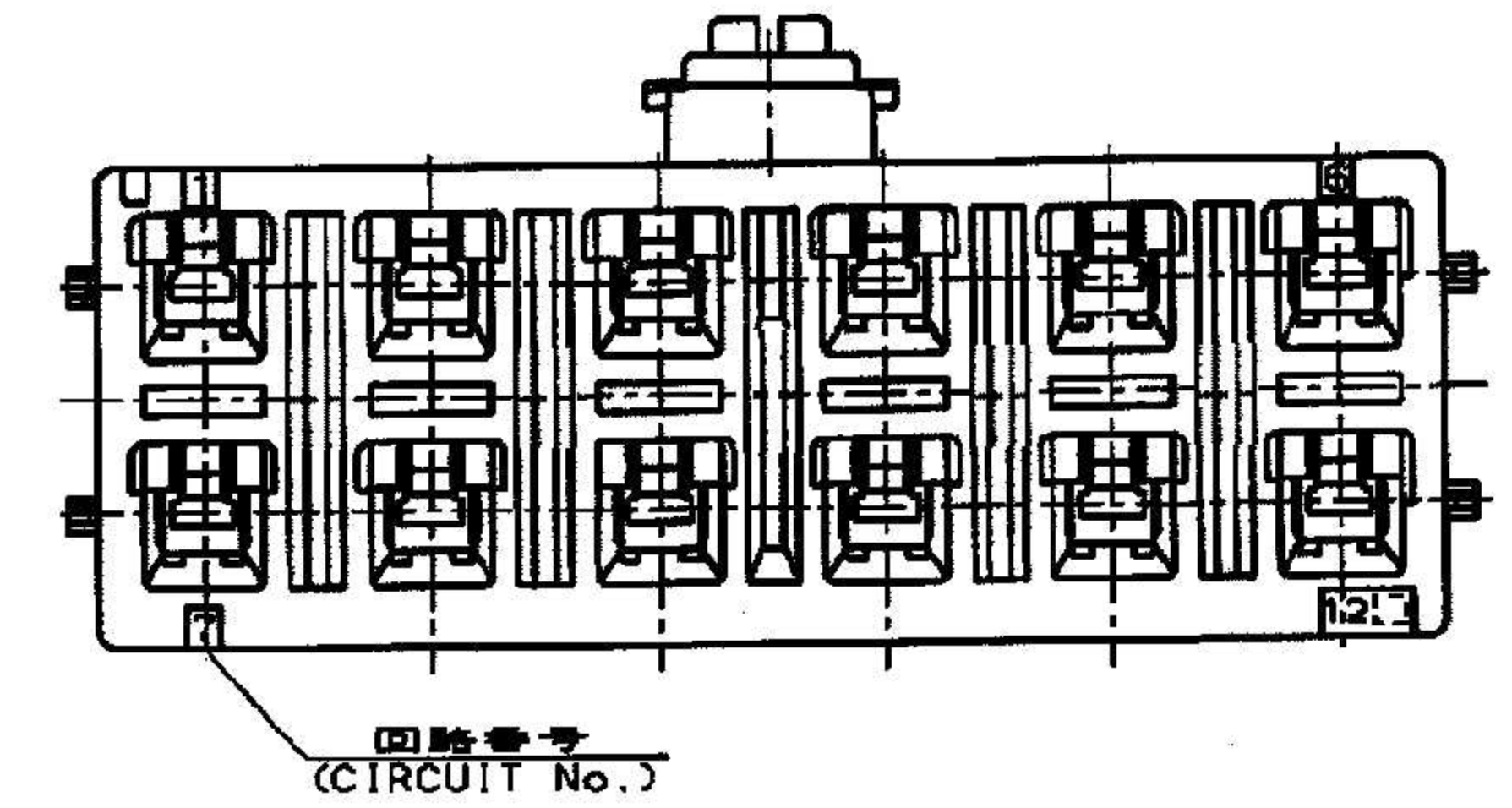
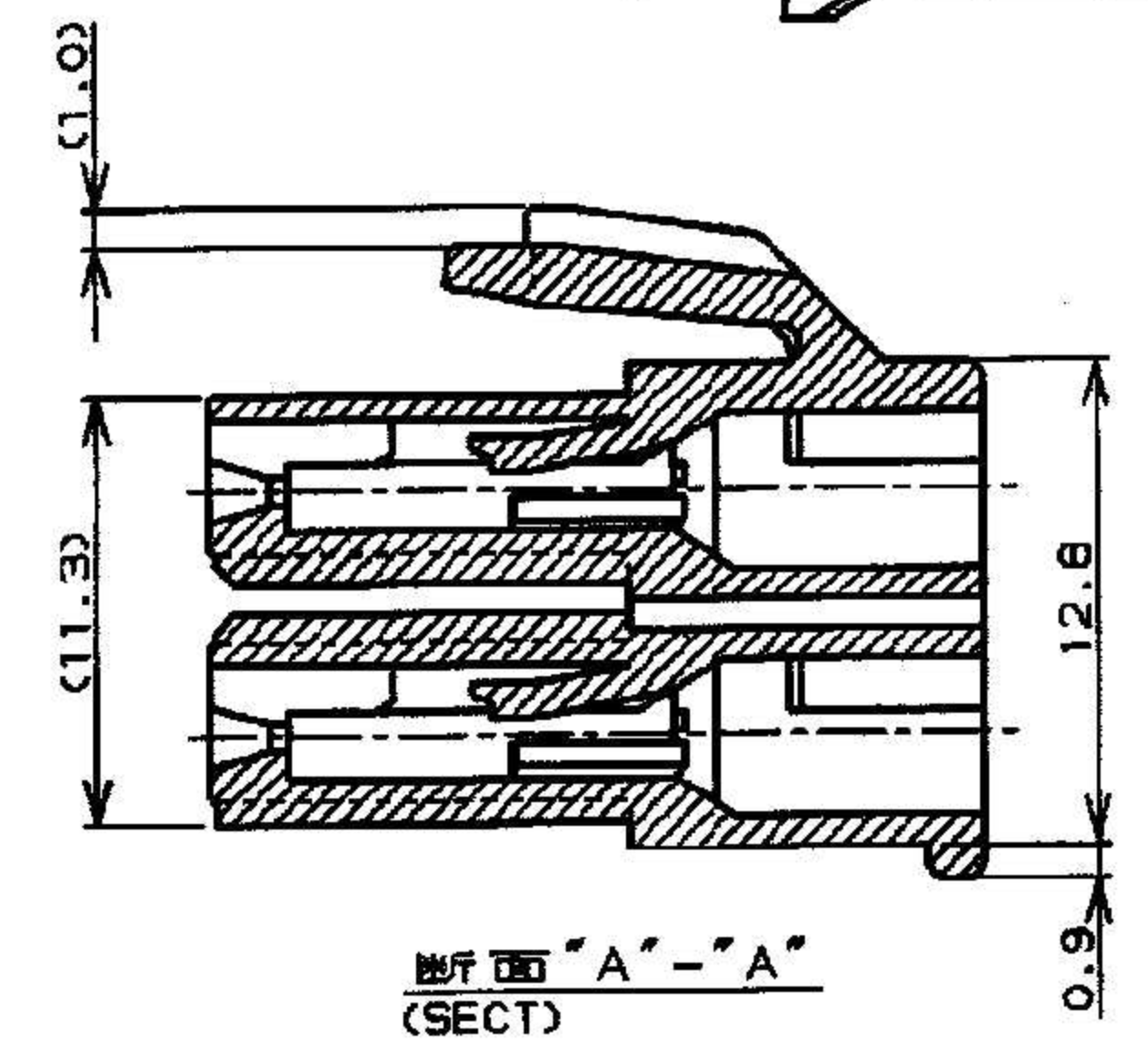
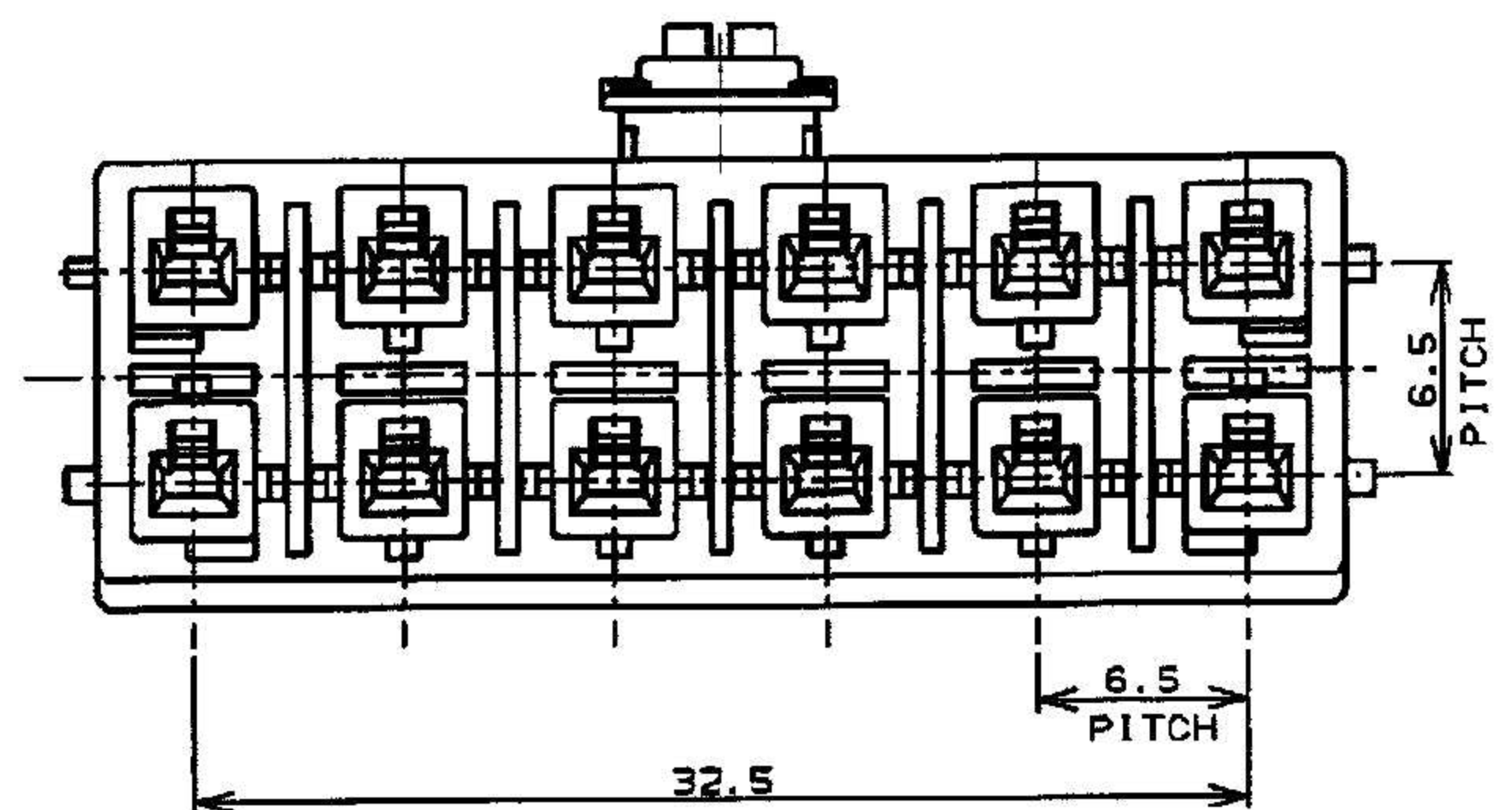


表1 (TABLE 1)

トレードマーク (TRADE MARK)	生産場所 (MANUFACTURING PLACE)
—AMP OR AMP	日本 (JAPAN)
—+AMP OR AMP	中国 (CHINA(PRC))
·AMP OR AMP	韓国 (KOREA)



- 注:
1. 通用コンタクト型番
リセ・コンタクト : 177915-□(※20-※16AWG)
177914-□(※26-※22AWG)
 2. 嵌合相手側製品型番
ヘッダーアッセンブリ : 917353-□
 3. 製品規格 : 108-5410

本図 ハウジングロック タイプ A
AS SHOWN HOUSING LOCK TYPE A

6. PART 6-917354-1 COMPLY WITH GLOW WIRE REQUIREMENT FOR PARTS OF NON-METALLIC MATERIAL SUPPORTING A CURRENT-CARRYING CONNECTION DETAILED IN IEC 60335-1, SECTION 30(GWT)

"A"	自然色 (NATURAL) < 白色 > (WHITE)	12	6-917354-1
"B"	自然色 (NATURAL) < 白色 > (WHITE)	12	2-917354-1
"A"	自然色 (NATURAL) < 白色 > (WHITE)	12	917354-1
ハウジング ロック (HOUSING LOCK)	ハウジング色調 (HOUSING COLOR)	種数 (Pos.)	型番 (P/N)

- NOTES:
1. APPLICABLE CONTACT P/N
REC CONTACT: 177915-□(※20-※16AWG)
177914-□(※26-※22AWG)
 2. MATING CONN, P/N
HDR ASS'Y: 917353-□
 3. PRODUCT SPEC : 108-5410
 - △ SEE TABLE 1
 5. ALL PARTS MEET RTI ELECTRICAL RATING OF 105C ACCORDING TO UL 1977

F2	REVISED ECR-14-001994	A. Z	D. Z	11FEB 2014
F1	REVISED ECR-12-019929	A. Z	F. M	16NOV 2012
F	REVISED ECR-08-021546	J. S	S. M	28AUG '08
E	REVISED FJ00-1369-01	M. M	M. S	11JUN '05
D	REVISED FJ00-0953-98	T. Y	M. S	27AUG '98
C	REVISED FJ00-1708-97	T. Y	M. S	28.OCT '97
B	REVISED FJ00-5378-96	N. Y	Y. K	24.SEP '96
A	REVISED FJ00-3123-95	N. Y	Y. K	30.AUG '95
O	RELEASED FJ00-1762-94	N. Y	Y. K	16.DEC '94
LTR	変更 (REVISION RECORD)	DR	CHK	DATE

<p>特許電線許容範囲 (WIRE RANGE) 電線外径 (INSULATION DIA.)</p> <p>—mm (AWG) — —mm</p>		<p>名称 (NAME) AMP POWER DOUBLE LOCK CONN. 6.5mmピッチ 12極プラグハウジング (2列タイプ)</p>	
<p>材料 (MATERIAL) 6/6 ナイロン (UL94V-0) 6/6 NYLON (UL94V-0)</p> <p>仕上 (FINISH) ———</p>		<p>一般公差 (GENERAL TOLERANCE) 10mm以下 : ±0.2 10mm以上 30mm以下 : ±0.25 30mm以上 100mm以下 : ±0.3 角 度 : ±3°</p>	
<p>DR. 15.DEC '94 N. YAMASAKI</p> <p>CHK. Y. KASHIWA</p>		<p>DE. 15.DEC '94 N. YAMASAKI</p> <p>APP. 15.DEC '94 Y. KASHIWA</p>	
<p>名称 (NAME) AMP POWER DOUBLE LOCK CONN. 6.5mm PITCH PLUG HOUSING 12 Pos (DBL ROW)</p>		<p>一級公差 (GENERAL TOLERANCE) 10mm以下 : ±0.2 10mm以上 30mm以下 : ±0.25 30mm以上 100mm以下 : ±0.3 角 度 : ±3°</p>	
<p>LOC 番号 (No.) B J</p>		<p>REV. F2 SHEET 1 OF 1</p>	

PRINT DIST. 単位: mm DIMENSIONS IN MM. DO NOT SCALE PRINT

AMP-1010-2C REV. 1/19/95

CUSTOMER DRAWING

Mouser Electronics

Authorized Distributor

Click to View Pricing, Inventory, Delivery & Lifecycle Information:

[TE Connectivity:](#)

[917354-1](#)