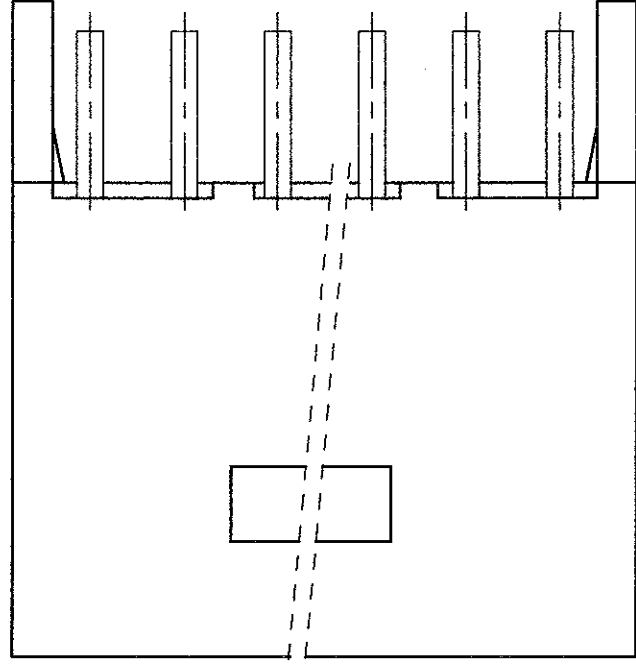
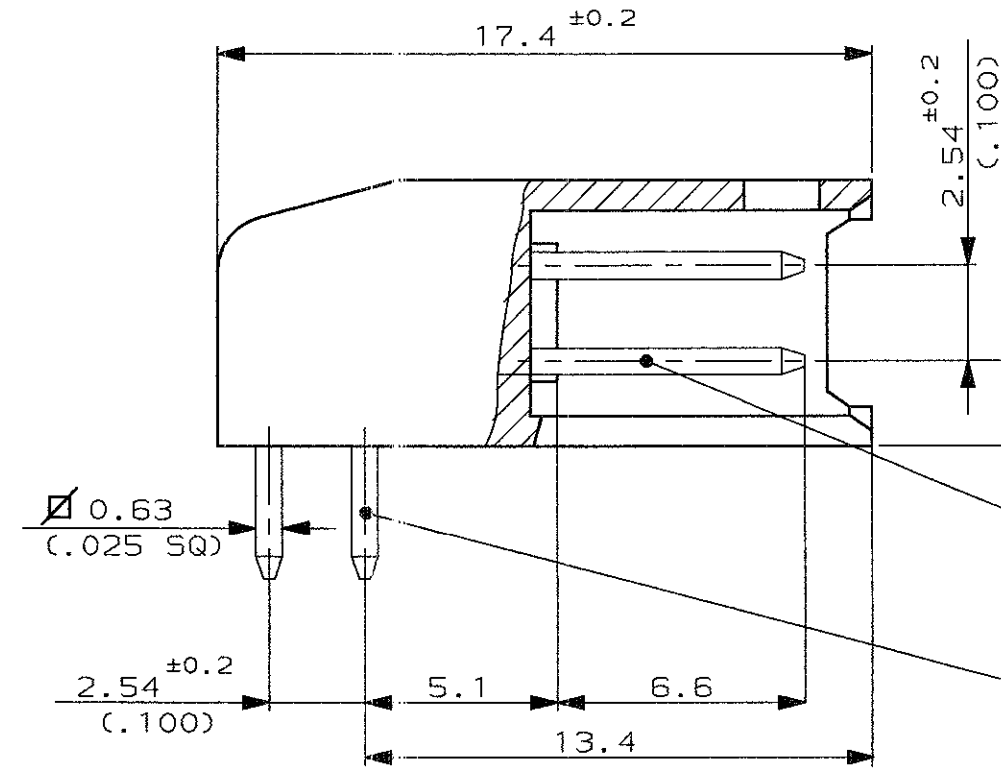
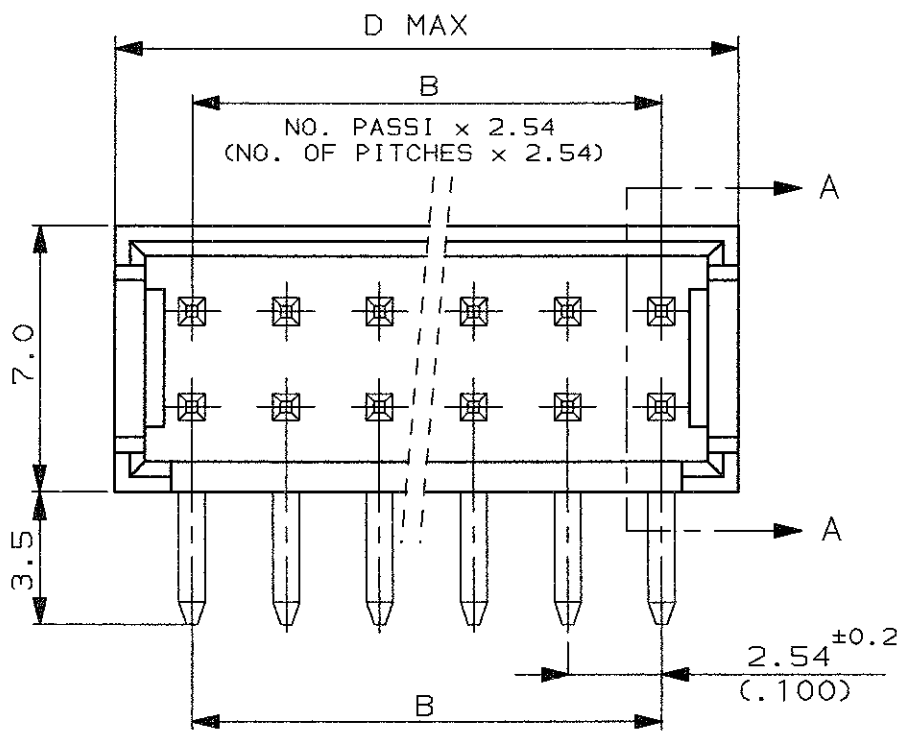


SCALA NON IMPEGNATIVA
(DO NOT SCALE)
DIMENSIONI IN mm
(DIMENSIONS IN mm)

METRIC

PROIEZIONE EUROPEA
(EUROPEAN PROJECTION)

A
B
C
D



NOTE
(NOTES)

- 1 FINITURA (FINISH): 3-5µm TIN OVER 1.27µm NICKEL
- 2 FINITURA (FINISH): DORATO 0.4µm NELL'AREA DI CONTATTO E STAGNATO 2.5µm NELLA ZONA A SALDARE, SU 1.3µm DI NI. (DUPLEX PLATED 0.4µm GOLD IN CONTACT AREA AND 2.5µm TIN IN SOLDER AREA, OVER 1.3µm NICKEL).
- 3 FINITURA (FINISH): DORATO 0.8µm NELL'AREA DI CONTATTO E STAGNATO 2.5µm NELLA ZONA A SALDARE, SU 1.3µm DI NI. (DUPLEX PLATED 0.8µm GOLD IN CONTACT AREA AND 2.5µm TIN IN SOLDER AREA, OVER 1.3µm NICKEL).
- 4 MATERIALI (MATERIALS):
- BLOCCHETTI: POLIESTERE AUTOESTINGUENTE UL94V-0, COLORE NERO.
(HOUSINGS: FLAME RETARDANT THERMOPLASTIC, COLOR BLACK).
- TIN AND GOLD PLATED CONTACTS: BRASS

5 OBSOLETE (OBSOLETE)

6) SPECIFICA DI PRODOTTO : 108-20025
(PRODUCT SPECIFICATION : 108-20025)

15.2	10.16		284124-1		5	
58.5	53.34	5	280393-3	280393-2	280393-1	22
48.3	43.18		281021-3	281021-2	281021-1	18
40.7	35.56	5	280392-3	280392-2	280392-1	15
33.1	27.94		280522-3	280522-2	280522-1	12
25.4	20.32	5	280510-3	280510-2	280510-1	9
22.9	17.78	5	280390-3	280390-2	280390-1	8
17.8	12.70			282790-1		6
12.7	7.62		280389-3	280389-2	280389-1	4
D	B		NUMERO (PART NUMBER) 3	NUMERO (PART NUMBER) 2	NUMERO (PART NUMBER) 1	NO. POS

CUSTOMER DRAWING FOR REFERENCE ONLY DISEGNO PER CLIENTE SOLO PER RIFERIMENTO

THIS DRAWING IS UNPUBLISHED RELEASE FOR PUBLICATION

(TOLERANCES, UNLESS OTHERWISE SPECIFIED)
± 0.3
ANGOLI (ANGLES) ± 2°

MATERIALI (MATERIALS)
VEDERE NOTA (SEE NOTE) 4

SCALE (SCALE) 5:1

STE TE Connectivity

DIS. (DR.) G. CAMPIA 12 FEB 90
DESCRIZIONE (DESCRIPTION) AMPMODU II HEADER

CONT. R. CANTORE 12 FEB 90
ASS. IES, R. ANGLE, DOUBLE ROW

AC3	NOTE 1 UPDATED TO ADD NICKEL UNDERLAYER	KJK	22AUG 2016	APP. (APP.)	LOC. (LOC.)	SIZE (SIZE)	NUMERO (DWG NO.)	REV. (REV.)	FOGLIO (SHEET)
REV. (REV.)	REVISIONI (REVISION RECORD)	DIS. (DR.)	DATA (DATE)	APP. (APP.)	LOC. (LOC.)	SIZE (SIZE)	NUMERO (DWG NO.)	REV. (REV.)	FOGLIO (SHEET)
							I A3 C - 280389	AC3	1 DI 1 (1 OF 1)

DISTRIBUZIONE (PRINT DIST.)