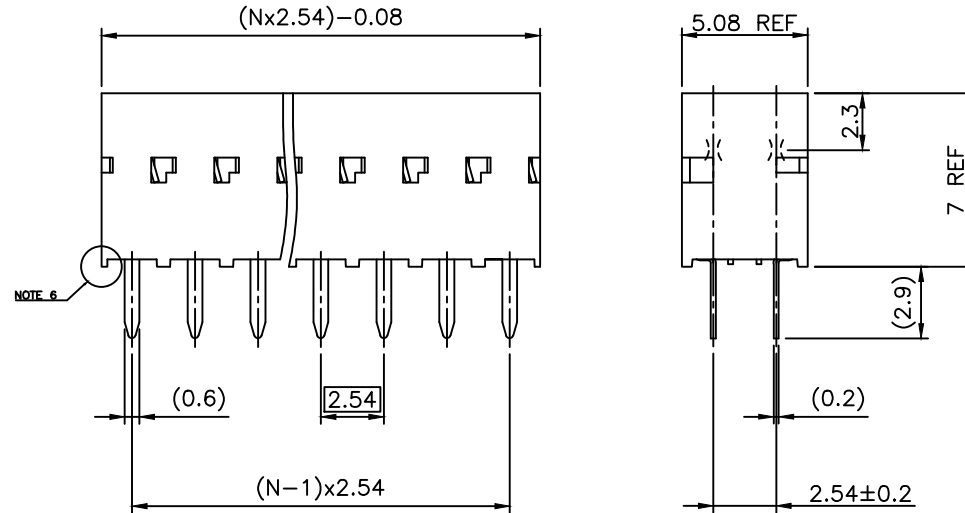
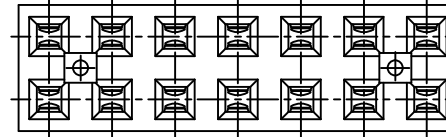


PRODUCT NUMBER
76342-YXXXLF

- RoHS COMPATIBLE, SEE NOTE 5
- OPTIONAL LETTER
H: HIGH TEMPERATURE PRODUCT.
C: PACKAGED IN SHORT TUBE.
- NUMBER OF POSITIONS PER ROW: 02 TO 50.
PLATING CODE
3= 0.76µm GOLD ON CONTACT AREA.
2µm MIN MATTE TIN ON TAIL.
- 4= 2µm MIN MATTE TIN FULL PLATED
1.27µm Ni MIN UNDERPLATING



NOTES:

- 1 - HOUSING MAT'L: THERMOPLASTIC GLASS FILLED FLAME RETARDANT PER UL 94 V-0
LOW TEMPERATURE: COLOR BLUE
HIGH TEMPERATURE: COLOR GREY.
- 2 - TERMINAL MATERIAL: PHOSPHOR BRONZE.
- 3 - 2 UP TO 4 POSITIONS PRODUCT PACKED IN PLASTIC BOX.
5 UP TO 50 POSITIONS PRODUCT PACKED IN TUBE.
- 4 - TO DETERMINE DIMENSIONS:
N = NUMBER OF POSITIONS PER ROW
EXAMPLE: 8 POS: (N x 2.54) - 0.08 = 20.24 mm
- 5 - RoHS COMPATIBLE PRODUCT SPECIFICATIONS
 - a - PLATING:
- "LF" MEANS THE PRODUCT IS LEAD-FREE,
2µm MINIMUM MATTE TIN OVER 1.27µm
MINIMUM NICKEL UNDERPLATE.
 - b - MANUFACTURING PROCESS COMPATIBILITY
- THE HOUSING WILL WITHSTAND EXPOSURE TO
260°C ± 5°C SOLDER BATH TEMPERATURE FOR
5 SECONDS IN A WAVE SOLDER APPLICATION
WITH A 1.6mm MIN THICK CIRCUIT BOARD.
 - c - LABELING:
- MEETS PACKAGING SPECS AS PER GS-14-920
 - d - LEGAL STATEMENT: SEE GS-47-0004
- 6 - END STAND-OFFS FOR 2x2 UP TO 2x4 POS
NO END STAND-OFFS FOR 2x5 UP TO 2x50 POS

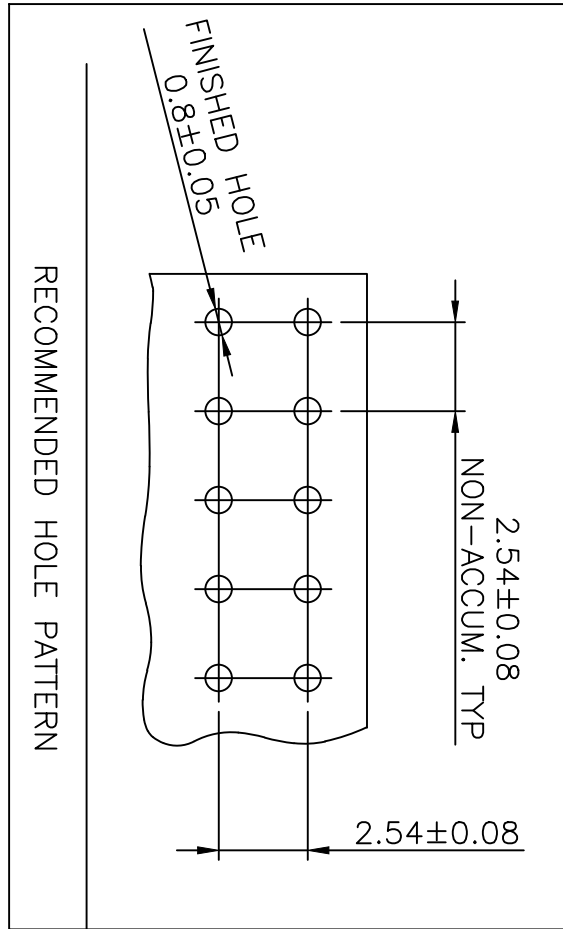


Copyright FCI

mat'l. code SEE NOTES 1 & 2		surface ISO 1302 ✓		tolerance ISO 406 ISO 1101		projection mm		product family DUBOX	
lfr ecn no dr date		tolerances unless otherwise specified		angles linear		scale 5:1		title BtB RECEPT. VERT DR TMT	
AA F-24429 AMA 16.07.01		±0.3		±2°				dwg no 76342	
U F06-0137 DLE 06.02.27								sheet 1 of 2 size A3	
V F06-0204 DLE 06.06.20		dr D LEGRAND 04.09.27		engr P NIZZI 04.09.27		FCI		type CUSTOMER Drawing	
W F11-0043 JCO 12.02.22		chr D LEGRAND 04.09.27		appd P NZ 04.09.27					
X B-19123 LMU 14.10.21									
Y B-21211 AMA 15.06.22									
sheet index	revision sheet	AA	C						
		1	2						



2



A

A

B

B

C

C

mat'l. code		surface		tolerance		projection		product family	
SEE SHEET 1		ISO 1302 <input checked="" type="checkbox"/>		ISO 406 ISO 1101				DUBOX	
title		ISO 1302		tolerances unless otherwise specified		mm		BTB RECEIPT.	
SEE SHEET 1		ISO 1302		tolerances unless otherwise specified		mm		VERT DR TMT	
ltr	ecn no	dr	date	angles	linear	±0.3	scale	5:1	dwg no
A	F04-0347	DLE	04.09.27						76342
B	F06-0204	DLE	06.06.20						CUSTOMER
C	B-21211	AMA	15.06.22						Drawing
sheet index		revision		sheet		sheet		sheet	
1		1		1		1		1	



Copyright FCI

form: A4

1

2

Mouser Electronics

Authorized Distributor

Click to View Pricing, Inventory, Delivery & Lifecycle Information:

[FCI / Amphenol:](#)

[76342-315](#) [76342-303](#) [76342-304](#) [76342-305](#) [76342-306](#) [76342-307](#) [76342-308](#) [76342-309](#) [76342-312](#) [76342-313](#) [76342-316](#) [76342-317](#) [76342-320](#) [76342-325](#) [76342-330](#) [76342-335](#) [76342-336](#) [76342-405](#) [76342-307HLF](#) [76342-310HLF](#) [76342-313HLF](#) [76342-334LF](#) [76342-421LF](#) [76342-423LF](#) [76342-428LF](#) [76342-429LF](#) [76342-431LF](#) [76342-435LF](#) [76342-437LF](#) [76342-438LF](#) [76342-439LF](#) [76342-441LF](#) [76342-442LF](#) [76342-443LF](#) [76342-444LF](#) [76342-445LF](#) [76342-446LF](#) [76342-447LF](#) [76342-448LF](#) [76342-449LF](#) [76342-405HLF](#) [76342-302LF](#) [76342-303LF](#) [76342-304LF](#) [76342-305LF](#) [76342-306LF](#) [76342-307LF](#) [76342-308LF](#) [76342-309LF](#) [76342-310LF](#) [76342-311LF](#) [76342-312LF](#) [76342-313LF](#) [76342-314LF](#) [76342-315LF](#) [76342-316LF](#) [76342-317LF](#) [76342-318LF](#) [76342-319LF](#) [76342-320LF](#) [76342-321LF](#) [76342-322LF](#) [76342-323LF](#) [76342-324LF](#) [76342-325LF](#) [76342-326LF](#) [76342-327LF](#) [76342-328LF](#) [76342-329LF](#) [76342-330LF](#) [76342-331LF](#) [76342-332LF](#) [76342-333LF](#) [76342-335LF](#) [76342-336LF](#) [76342-337LF](#) [76342-338LF](#) [76342-339LF](#) [76342-340LF](#) [76342-341LF](#) [76342-342LF](#) [76342-343LF](#) [76342-344LF](#) [76342-345LF](#) [76342-346LF](#) [76342-347LF](#) [76342-348LF](#) [76342-349LF](#) [76342-350LF](#) [76342-402LF](#) [76342-403LF](#) [76342-404LF](#) [76342-405LF](#) [76342-406LF](#) [76342-407LF](#) [76342-408LF](#) [76342-409LF](#) [76342-410LF](#) [76342-411LF](#) [76342-412LF](#)