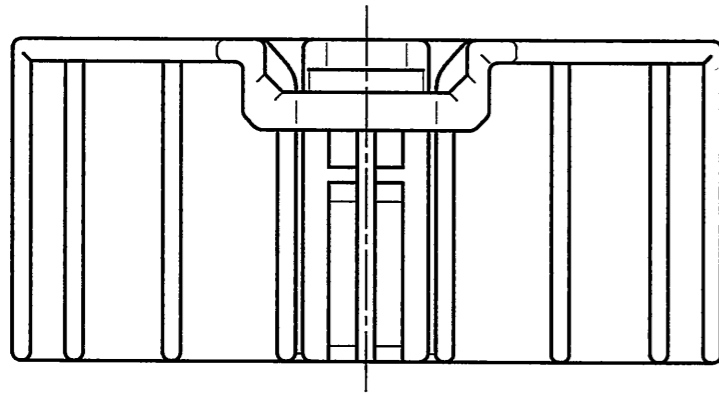


SJ038526

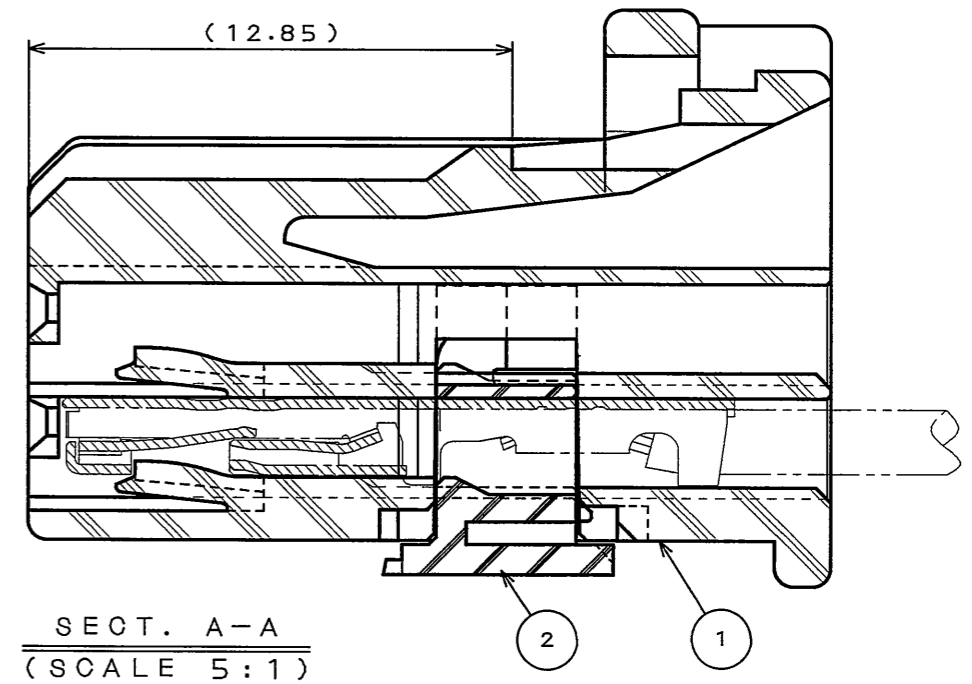
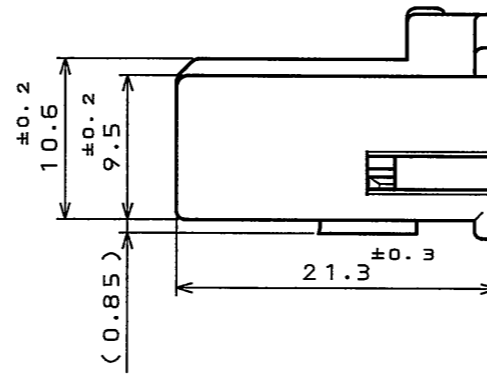
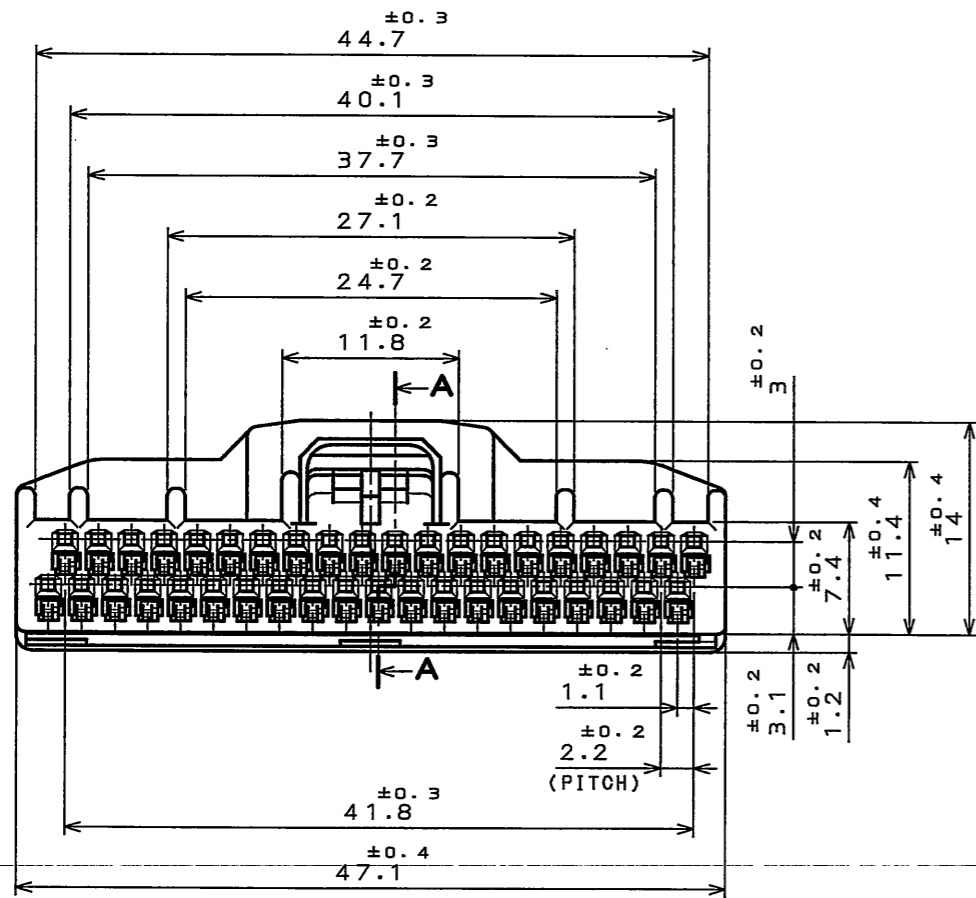
(ON DRAWING) 台座図

版数 REV.	年月日 DATE	DCN NO.	変更内容 DESCRIPTION	製図 DR.	担当 CHK.	査閲 APPD.	承認 APPD.
2	30.Sep.2008	066411	DELETE HOUSING COLOR SETTING LIST		Y.WATANABE	K.MIYAMOTO	T.KUME
3	14.Nov.2008	066892	CHANGE OF TERMINAL MATERIALS PLATING LIST		Y.WATANABE	K.Miyamoto	T.Kume



△△ TABLE1: TERMINAL MATERIALS AND PLATING LIST(端子材料・メッキ設定コード表)

CODE	PART TITLE	SJ No.	MATERIALS	PLATING	APPLICABLE WIRE
S	M3487504F1	038527	HIGH CONDUCTIVITY COPPER ALLOY	TIN PLATING スズめっき	CHFUS 0.22sq. AVSS 0.3sq. CHFUS 0.35sq. ALL CAVITIES CAN BE APPLIED. 全キャビティ対応
M	M3487504F2	038528	高導電性銅合金		CHFUS 0.5sq. AVSS 0.5sq. CAVS 0.5sq. CHFUS 0.75sq. CHFUS 0.75sq. ALL CAVITIES CAN BE APPLIED. 全キャビティ対応
C	M3487504F3	038747			CAN SD 0.35sq. FOUR BOTH ENDS CAVITIES CAN BE APPLIED. 両端4箇所のキャビティ対応
L	M3487504F4	038893			AVSS 0.85sq. CAVS 0.85sq. FOUR BOTH ENDS CAVITIES CAN BE APPLIED. 両端4箇所のキャビティ対応
X	M3487504F5	109336			CHFUS 0.13sq. ALL CAVITIES CAN BE APPLIED. 全キャビティ対応



DOF-0-212F(05.08)



2	RETAINER	1	PPE+PA66(ALLOY)		COLOR:BLACK
1	HOUSING	1	PPE+PA66(ALLOY)		COLOR:GRAY
符号 NO.	名称 DESCRIPTION	個数 QTY.	材 料 MATERIAL	仕 上 FINISH	備 考 REMARKS
仕様書(SPECIFICATION)		第1版(ORIGINAL DATE)		尺度(SCALE)	シリーズ(SERIES)
JAOS-1754 △ J AHL-1754		26.Jun.2003		2:1	MX34
公差(GENERAL TOLERANCE)		製図 DR.		名称(TITLE)	
寸法(DIMENSION)		担当 CHK.		MX34040SF1	
角度(ANGLES)		査閲 APPD.		質量(MASS)	
±0.8	° ±	承認 APPD.		5.2g	
.X ±0.4	°X ±	T.TOTANI		日本航空電子工業株式会社 JAPAN AVIATION ELECTRONICS INDUSTRY, LTD.	
.XX ±0.1				図面番号(DRAWING NO.)	
.XXX ±				SJ038526	

Mouser Electronics

Authorized Distributor

Click to View Pricing, Inventory, Delivery & Lifecycle Information:

[JAE Electronics:](#)

[MX34040SF1](#)