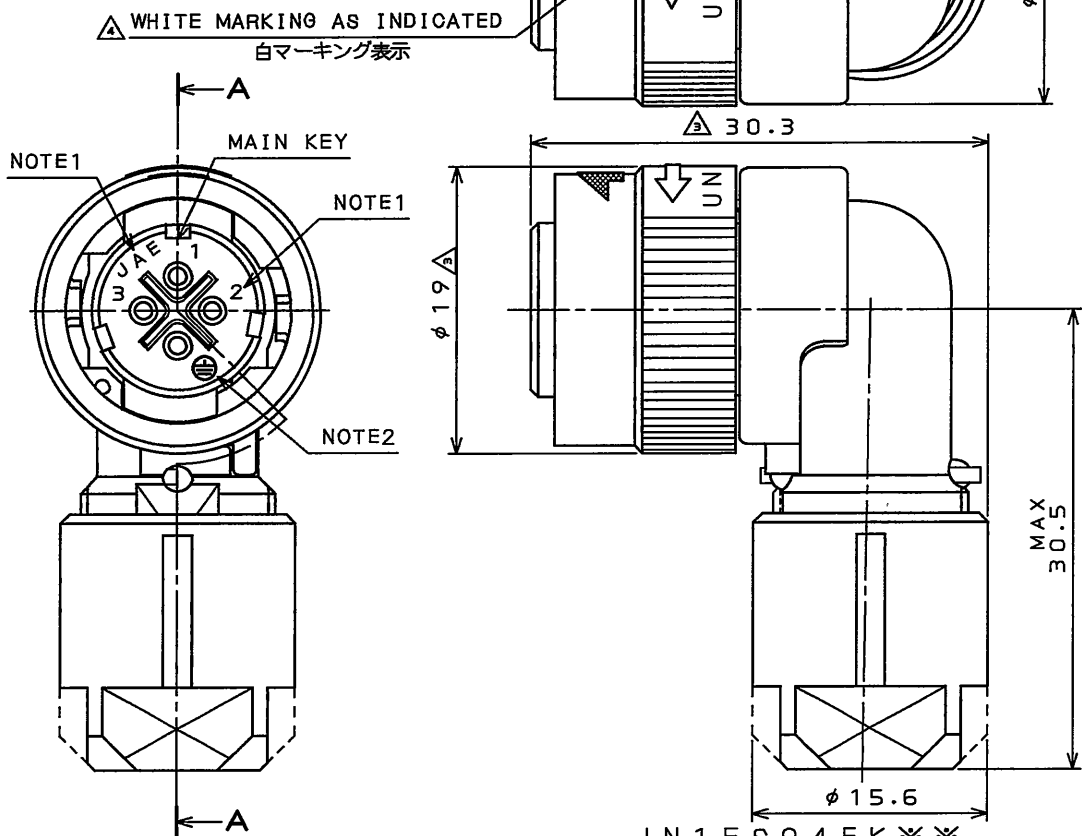
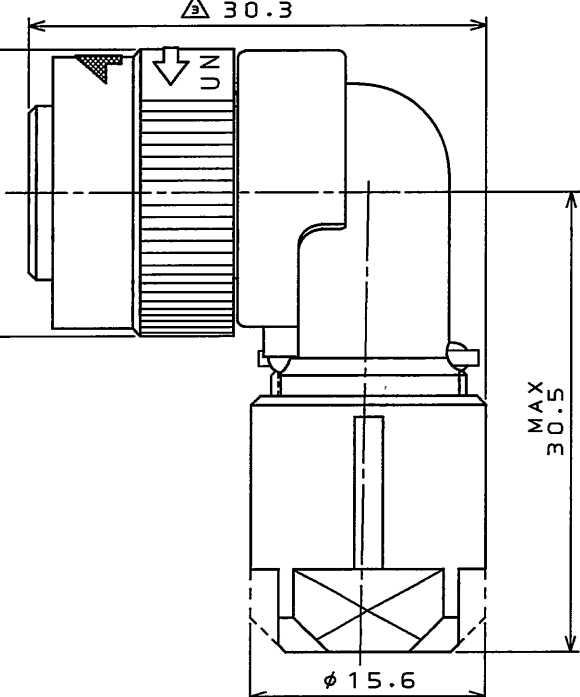
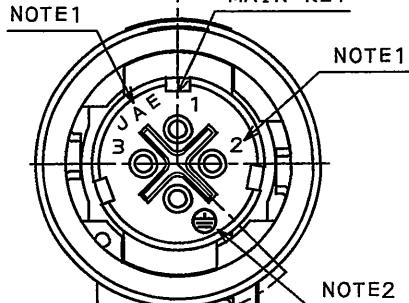


0195E0rs

('ON 0NIMARH) 台器理図



△ WHITE MARKING AS INDICATED
白マーキング表示



DESIGNATION
命名法

△ POLARIZING KEY POSITION (NOTE4)
NO MARK: NORMAL POSITION
X: "X" POSITION

嵌合キーの識別 (無し: ノーマルポジション)
(注4) (X: "X"ポジション)

MODIFICATION NUMBER (NOTE3)
モディファイ番号 (注3)

CONTACT SIZE (K: #20)
コンタクトサイズ (K: #20)

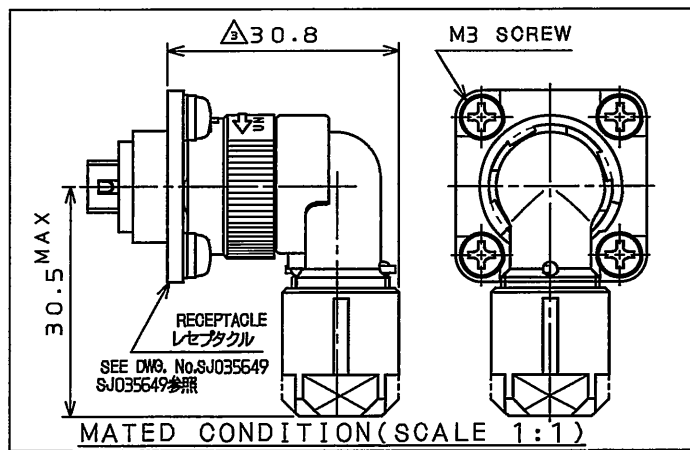
TERMINATION (F: SOLDER TYPE)
結線方法 (F: 半田結線)

NUMBER OF CONTACTS (4 CONTACTS)
芯数 (4芯)

SHELL SIZE
シェルサイズ

MOUNTING CONFIGURATION (F: ANGLE PLUG)
接栓形状 (F: アングルプラグ)

SERIES
シリーズ



嵌合状態図 (尺度 1:1)

版数 REV.	年月日 DATE	DCN NO.	変更内容 DESCRIPTION	製図 DR.	担当 CHK.	査閲 APPD.	承認 APPD.
2	10.Apr.2001	47955	ADDED POLARIZING KEY POSITION.	---	E.MATSUMOTO	S.NANAO	M.MAJIME
3	19.Oct.2001	48955	REVISED SPECIFICATION	M.TANAKA	E.MATSUMOTO	---	S.NANAO
4	23.Apr.2004	054908	ADDED NOTE	M.ABE	E.MATSUMOTO	---	S.NANAO
5	15.Oct.2009	067605	REVISED FORM	---	H.NAKAJIMA	T.OKAMURA	E.MATSUMOTO
6	12.Jan.2010	069275	CHANGED RATED VOLTAGE	---	H.TOYOFUKU	T.OKAMURA	E.MATSUMOTO

NOTE1. CONTACT POSITION NUMBER & COMPANY LOGO "JAE" ARE MARKED AS INDICATED.

2. EARTH MARK (⊕) IS MARKED AS INDICATED.

3. THE APPLICABLE CABLE IS SPECIFIED IN THE PART NUMBER.

PART NUMBER, THE APPLICABLE CABLE DIAMETER AND THE COLOR OF BUSHING ARE LISTED IN THE TABLE-1.

△ 4. THE LOCATION OF KEY IS DIFFERENT BETWEEN NORMAL POSITION AND "X" POSITION TO PREVENT MISMATING.

PART NUMBER OF "X" POSITION CONNECTOR HAS THE SUFFIX "X" FOR THE POLARIZATION.

注1. 図示の位置に端子番号及び社名を表示する。

2. 図示の位置にアースマーク(⊕)を表示する。

3. 本製品は、品名により適用ケーブル(ブッシング部品)が異なる。品名、適用ケーブル径及び色相は表-1による。

△ 4. ノーマルポジションと"X"ポジションはキーの位置が異なり、誤嵌合を防止する。

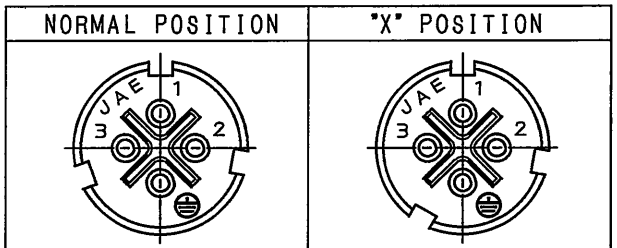
"X"ポジションは誤嵌合防止として、品名の末尾に"X"が付く。

TABLE-1 【APPLICABLE WIRE DIM.】

PART NUMBER	APPLICABLE WIRE DIM.	BUSHING COLOR
JN1FS04FK 1	φ5.7~7.3	BLACK
JN1FS04FK 2	φ6.5~8.0	GRAY

SPECIFICATION

NUMBER OF CONTACTS	: 4X#20	POLLUTION DEGREE / 2, △
RATED VOLTAGE △	: 400VAC	OVER VOLTAGE CATEGORY / III
RATED CURRENT	: 5A MAX. per CONTACT	
DIELECTRIC WITHSTANDING VOLTAGE	: 2000VAC △	
INSULATION RESISTANCE	: 1000MΩ MIN. (AT 500VDC)	
APPLICABLE CABLE	: 1.25mm MAX (φ2.7MAX)	
SUBMERSIBLE PROPERTY	: IP67 (MATED) △	



△ POLARIZING KEY POSITION

(NOTE4)

仕様

コンタクト	: #20コンタクト 4本
定格電圧 △	: 400VAC (汚染度: 2 / 過電圧範囲: III) △
定格電流	: 5A以下 / 1芯
耐電圧	: 2000VAC △
絶縁抵抗	: 1000MΩ以上 (500VDCにて)
適用ケーブル	: 1.25mm以下 (被覆外径φ2.7以下)
防水性能	: IP67 (嵌合時)

符号 NO.	名称 DESCRIPTION	個数 QTY.	材料 MATERIAL	仕上 FINISH	備考 REMARKS
11	SPRING PIN	2	STAINLESS STEEL		
10	GLAND NUT	1	SYNTHETIC RESIN		COLOR:BLACK
9	BUSHING	1	SYNTHETIC RUBBER		NOTE3
8	ANGLE ENDBELL	1	SYNTHETIC RESIN		COLOR:BLACK
7	ASSEMBLY NUT	1	SYNTHETIC RESIN		COLOR:BLACK
6	SPRING	1	STAINLESS STEEL		
5	COUPLING NUT	1	SYNTHETIC RESIN		COLOR:BLACK
4	"O" RING	2	SYNTHETIC RUBBER		COLOR:BLACK
3	REAR INSULATOR	1	SYNTHETIC RESIN		COLOR:BLACK
2	SOCKET CONTACT	4	COPPER ALLOY	SILVER PLATING	
1	FRONT INSULATOR	1	SYNTHETIC RESIN		COLOR:BLACK

仕様書 (SPECIFICATION)	第1版 (ORIGINAL DATE)	尺度 (SCALE)	シリーズ (SERIES)	日本航空電子工業株式会社 JAPAN AVIATION ELECTRONICS INDUSTRY, LTD. 図面番号 (DRAWING NO.) SJ035610
JACS-5111-2 JAHL-5111	10.Jan.2001	2:1	JN1	
公差 (GENERAL TOLERANCE)	製図 DR.	名称 (TITLE)		
寸法 (DIMENSION)	製図 DR.	JN1FS04FK※※ (ANGLE PLUG) (アングルプラグ)		
角度 (ANGLES)	担当 CHK.	質量 (MASS)		版数 (REV.) 6
. ±0.8 X° ±	製図 DR.	E.MATSUMOTO T.SHIMOYAMA		
.X ±0.4 X°X' ±	製図 DR.	S.NANAO		
.XX ±0.1 X°X' ±	製図 DR.	M.MAJIME		
.XXX ±	製図 DR.	承認 APPD.		
	承認 APPD.	承認 APPD.		

Mouser Electronics

Authorized Distributor

Click to View Pricing, Inventory, Delivery & Lifecycle Information:

[JAE Electronics:](#)

[JN1FS04FK2](#)