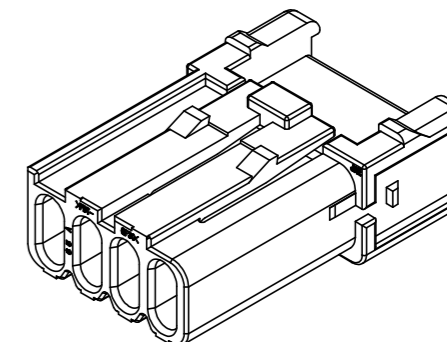
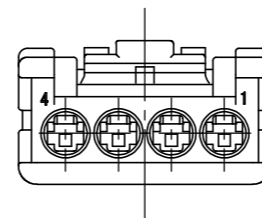
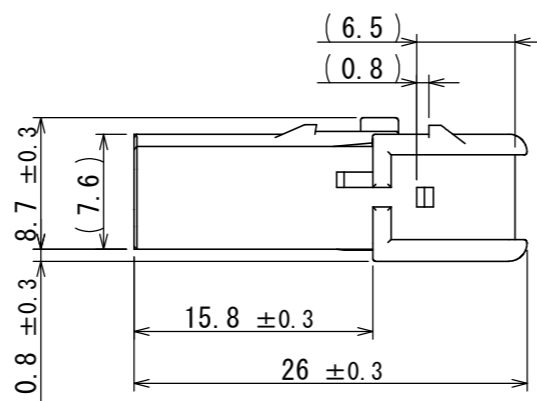
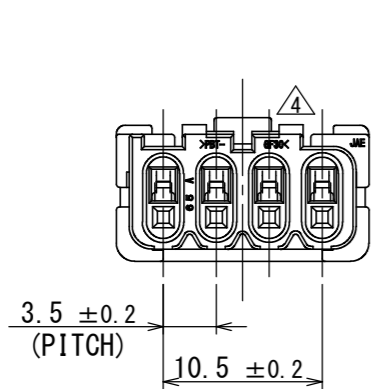
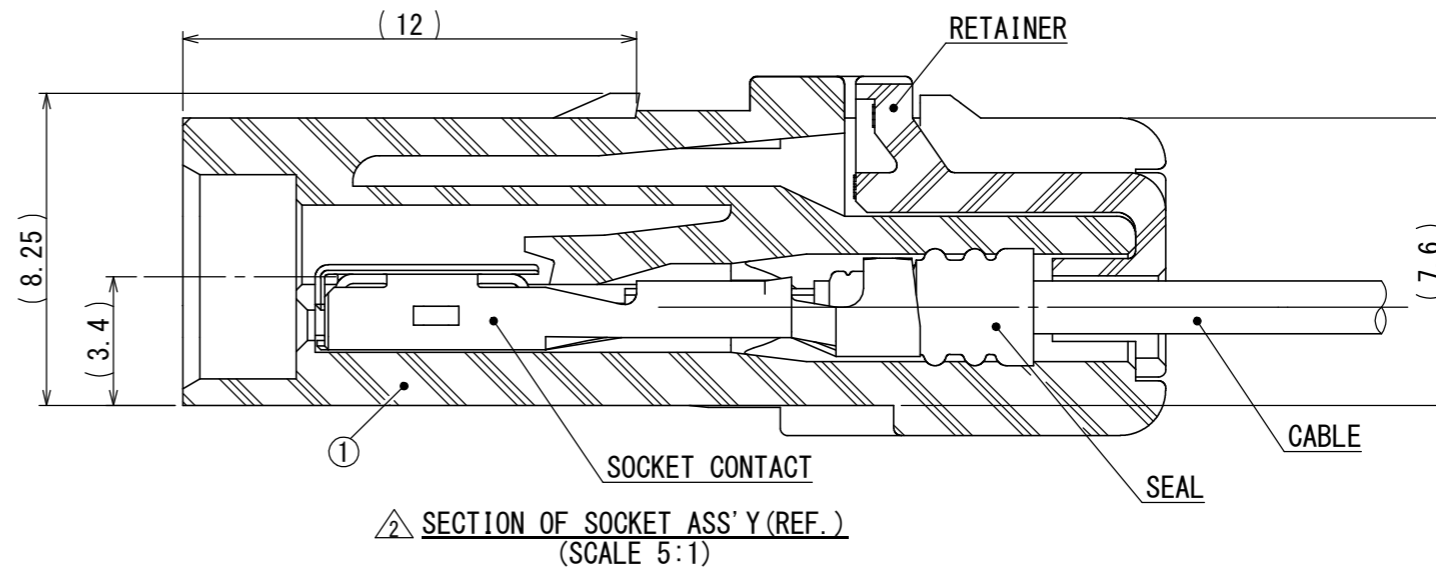
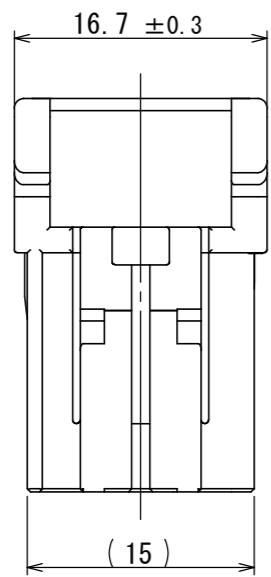


8907058
(ON DRAWING NO.)

版数 REV.	年月日 DATE	CN NO.	変更内容 DESCRIPTION	製図 DR.	担当 CHK.	査閲 APPD.	承認 APPD.
2	03/AUG/2009	068390	CHANGE SHAPE	T. MORITA	M. KUROIWA	—	T. TOTANI
3	13/MAY/2011	072061	ADD THE LOGO OF "SPECIAL CONTROL ITEM"	—	M. KUROIWA	—	N. OIRI
4	05/JUN/2018	025401	CORRECT AN ERROR OF "MATERIAL CODE"	—	Y. OKUYAMA	M. KUROIWA	H. OBIKANE

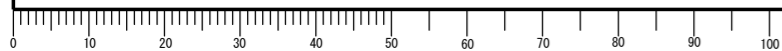


ISOMETRIC VIEW
(REF.)

特別管理品目
SPECIAL CONTROL ITEM
MX (AUTO)

1	SOCKET HOUSING	1	30%GF PBT	—	COLOR : BLACK
符号 NO.	名称 DESCRIPTION	個数 QTY	材料 MATERIAL	仕上 FINISH	備考 REMARKS
仕様書 (SPECIFICATION) JACS-10389	第1版 (ORIGINAL DATE) 12/JUL/2007	尺度 (SCALE) 2:1	シリーズ (SERIES) MX44	日本航空電子工業株式会社	
一般公差 (GENERAL TOLERANCE)	製図 DR.	名称 (TITLE) MX44004SF1 (MX44-4P SOCKET HOUSING)		JAPAN AVIATION ELECTRONICS INDUSTRY, LTD.	
寸法 (DIMENSION)	担当 CHK.	質量 (MASS)		図面番号 (DRAWING NO.) SJ107058	
角度 (ANGLES)	査閲 APPD.				
× ± 0.8	×° ±	承認 APPD.		版数 (VER.) 4	
× × ± 0.4	× × ° ±	T. TOTANI			
× × × ± 0.1	単位 (UNIT) : mm				
× × × × ±					

DCF-C-212H(12.08)



S/W

WISDOM承認 2018/06/07

Mouser Electronics

Authorized Distributor

Click to View Pricing, Inventory, Delivery & Lifecycle Information:

[JAE Electronics:](#)

[MX44004SF1](#)