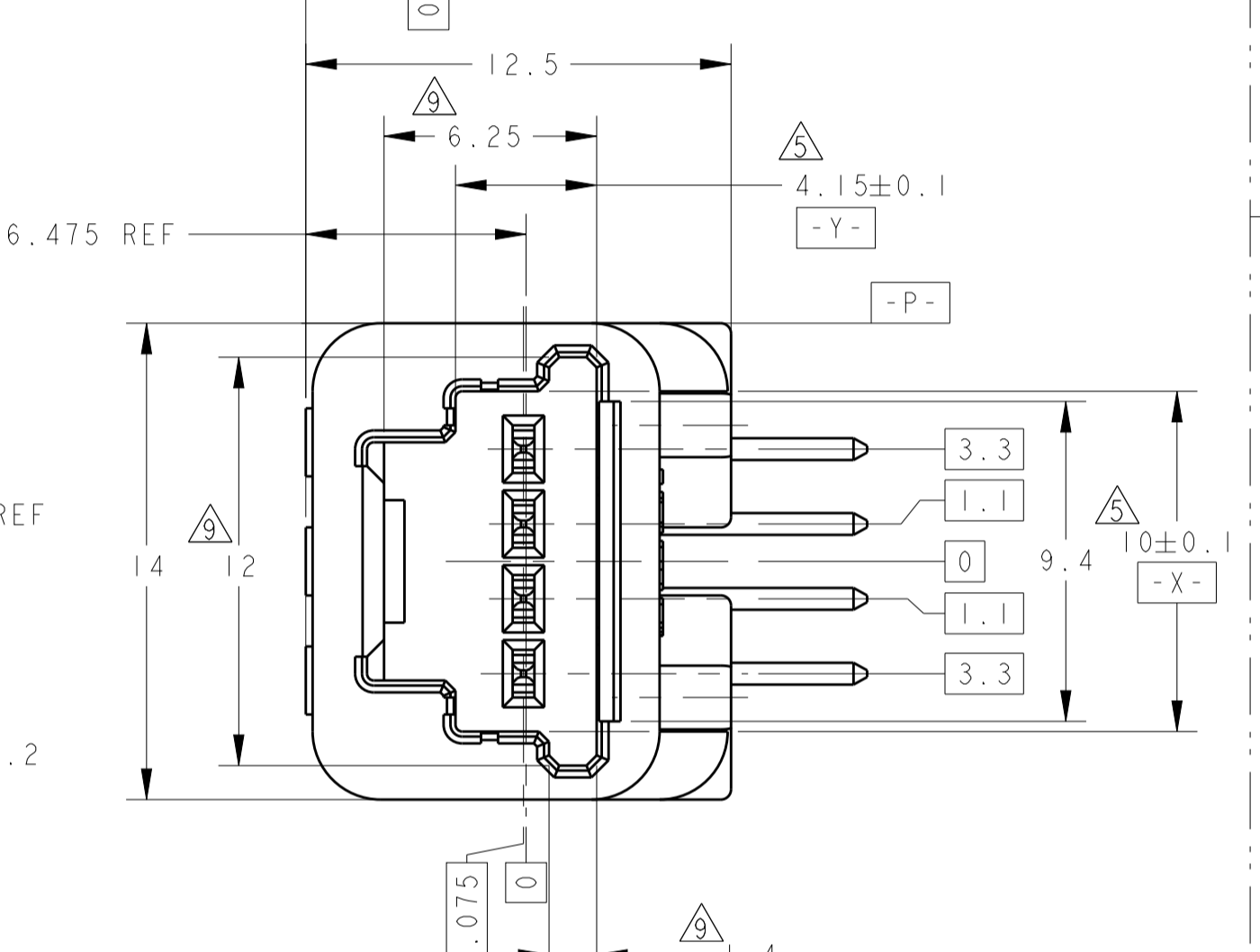
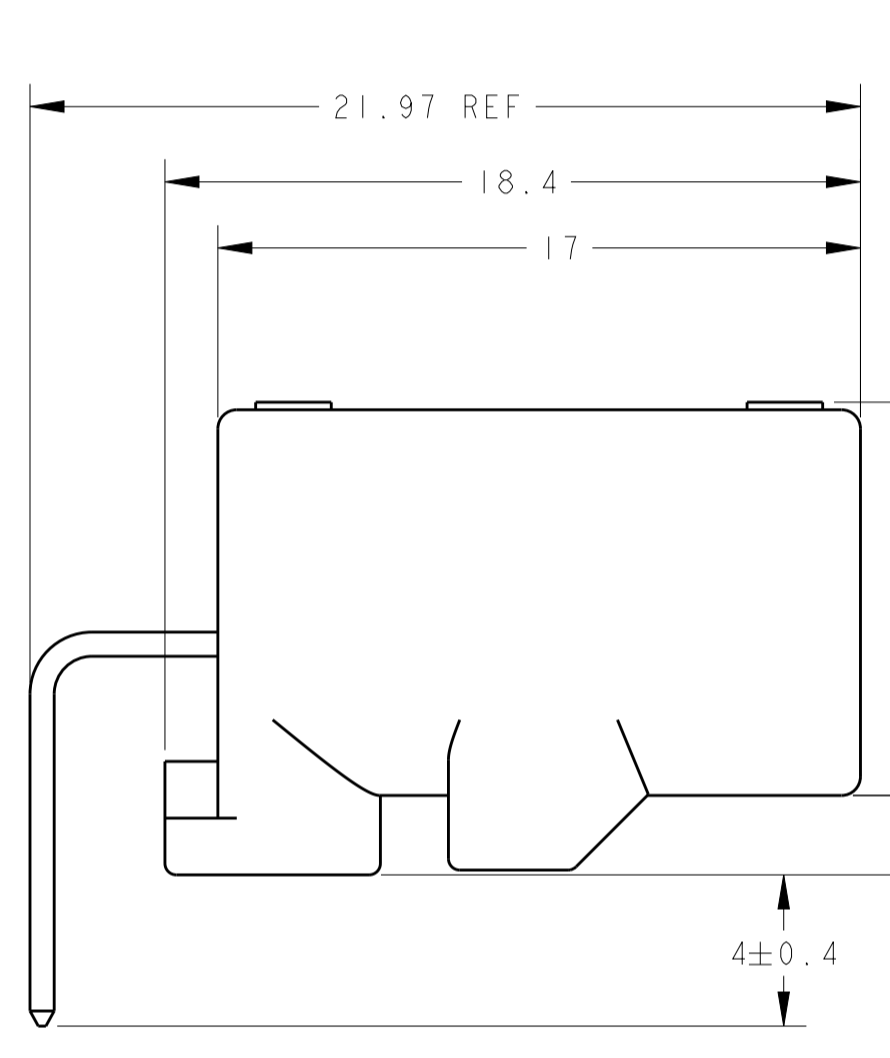
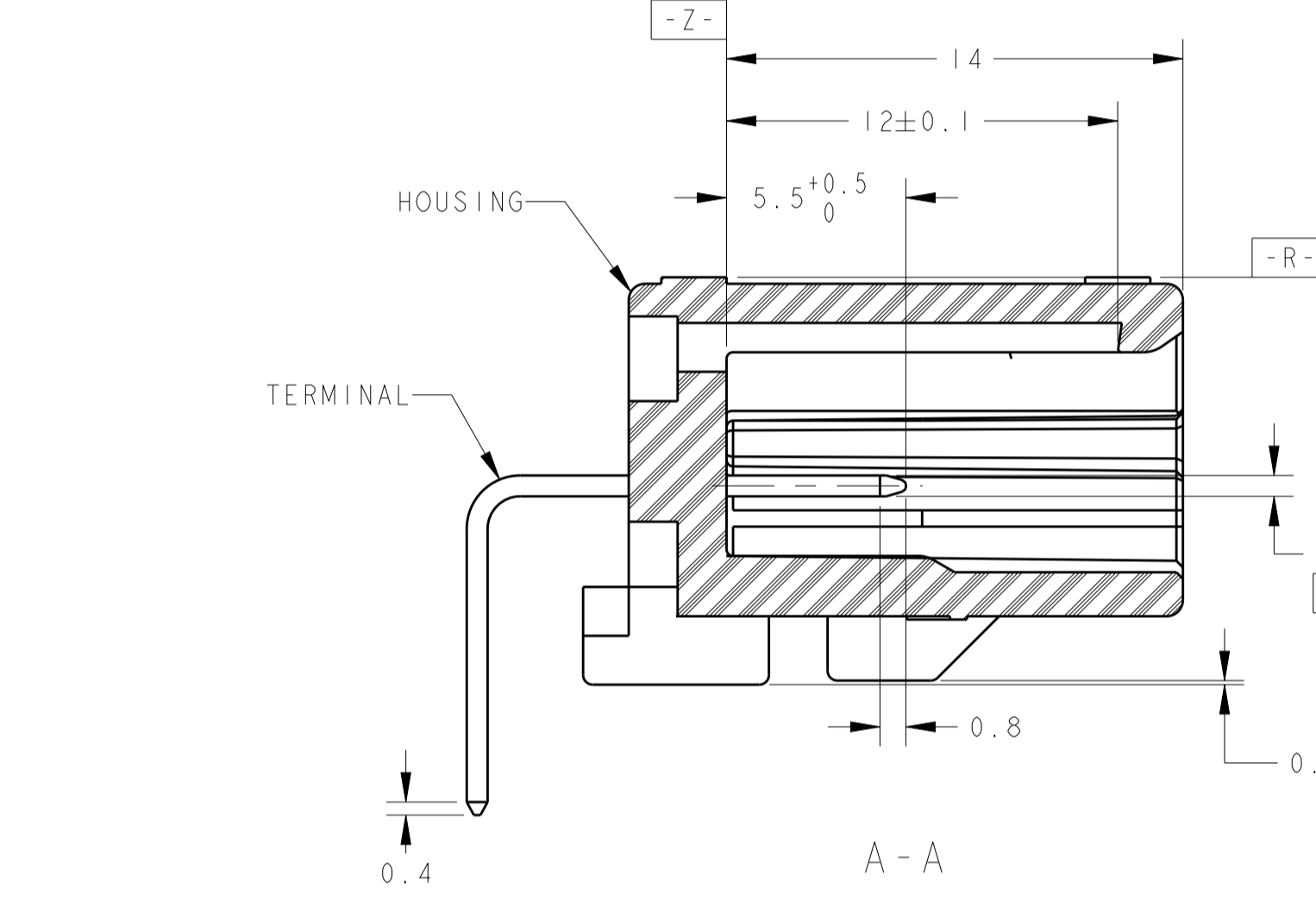
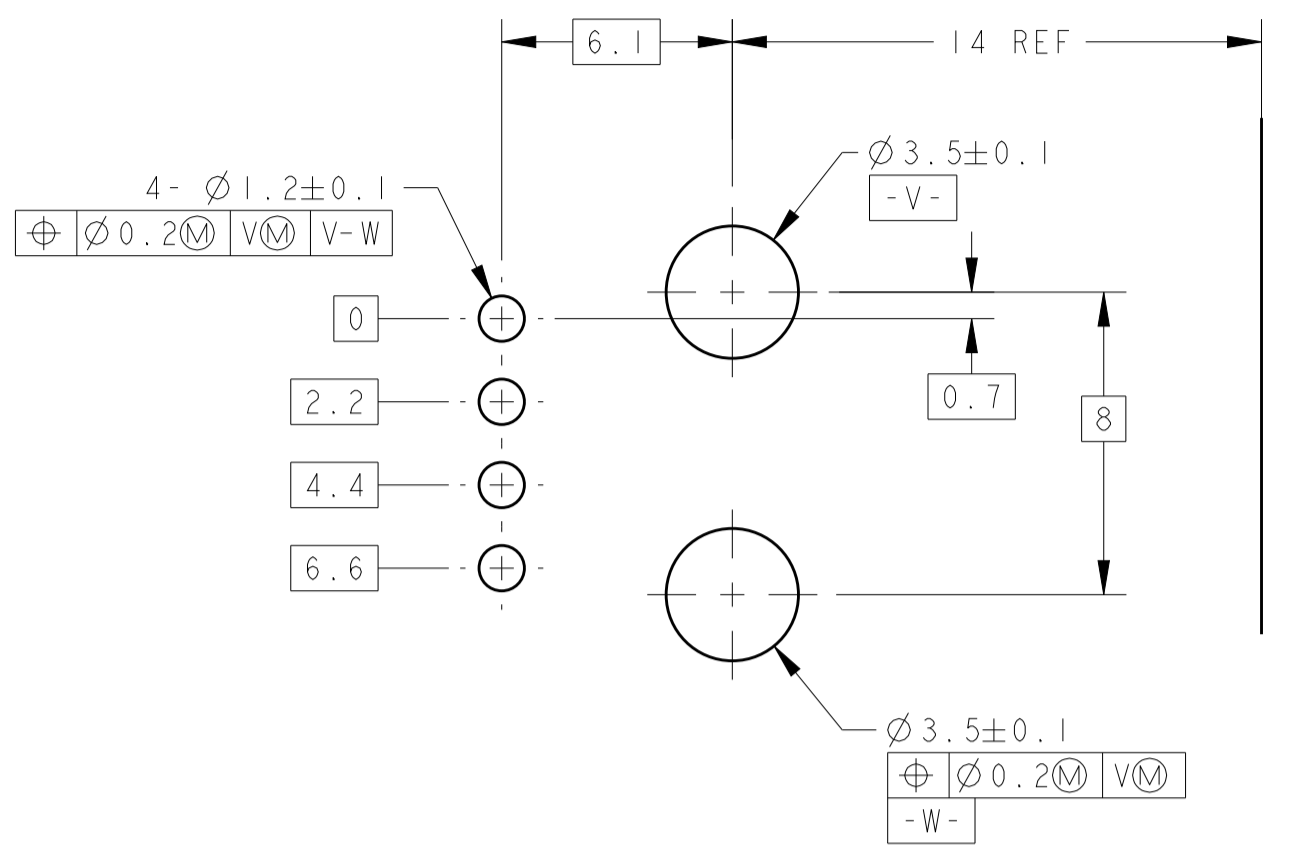
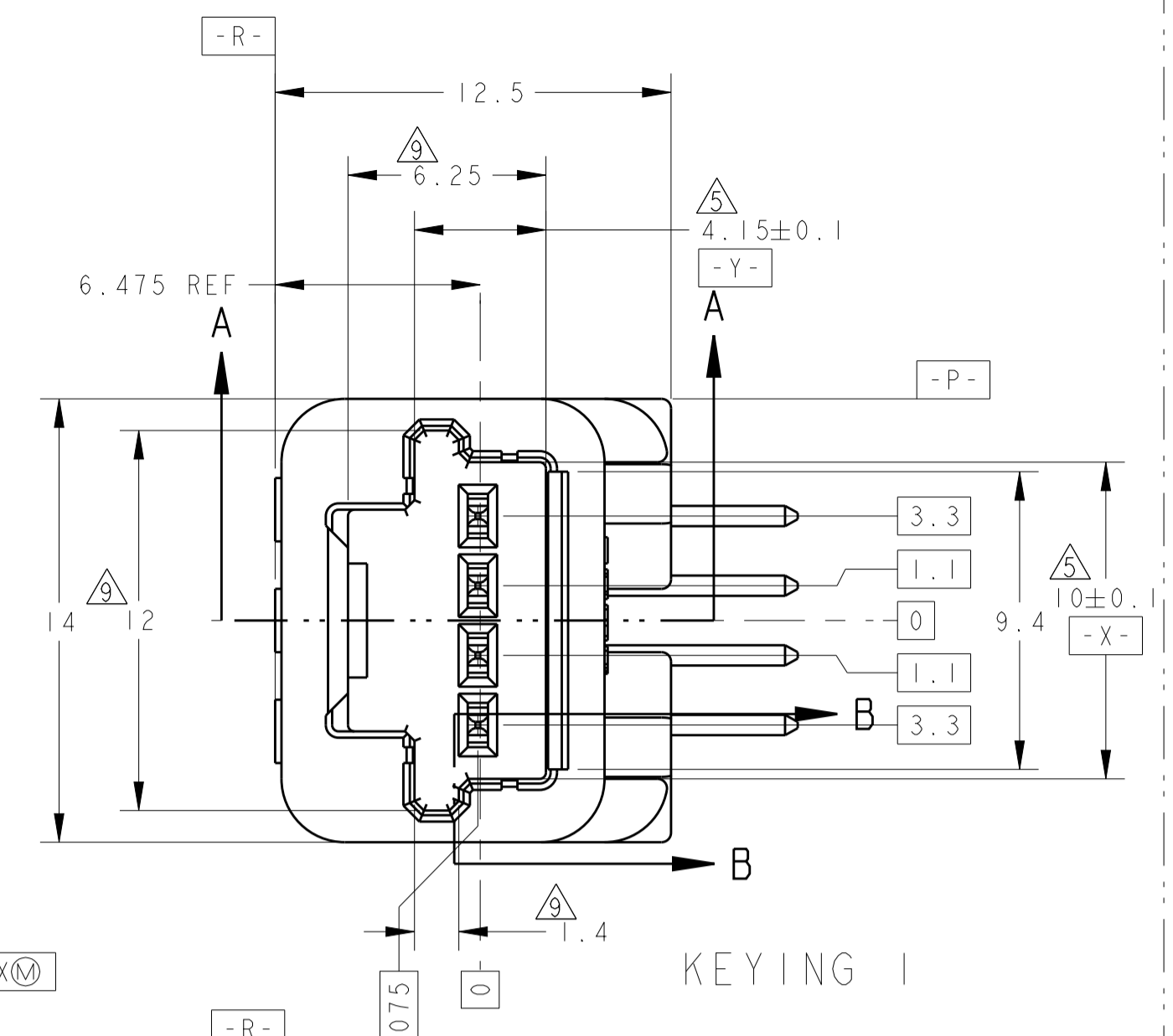
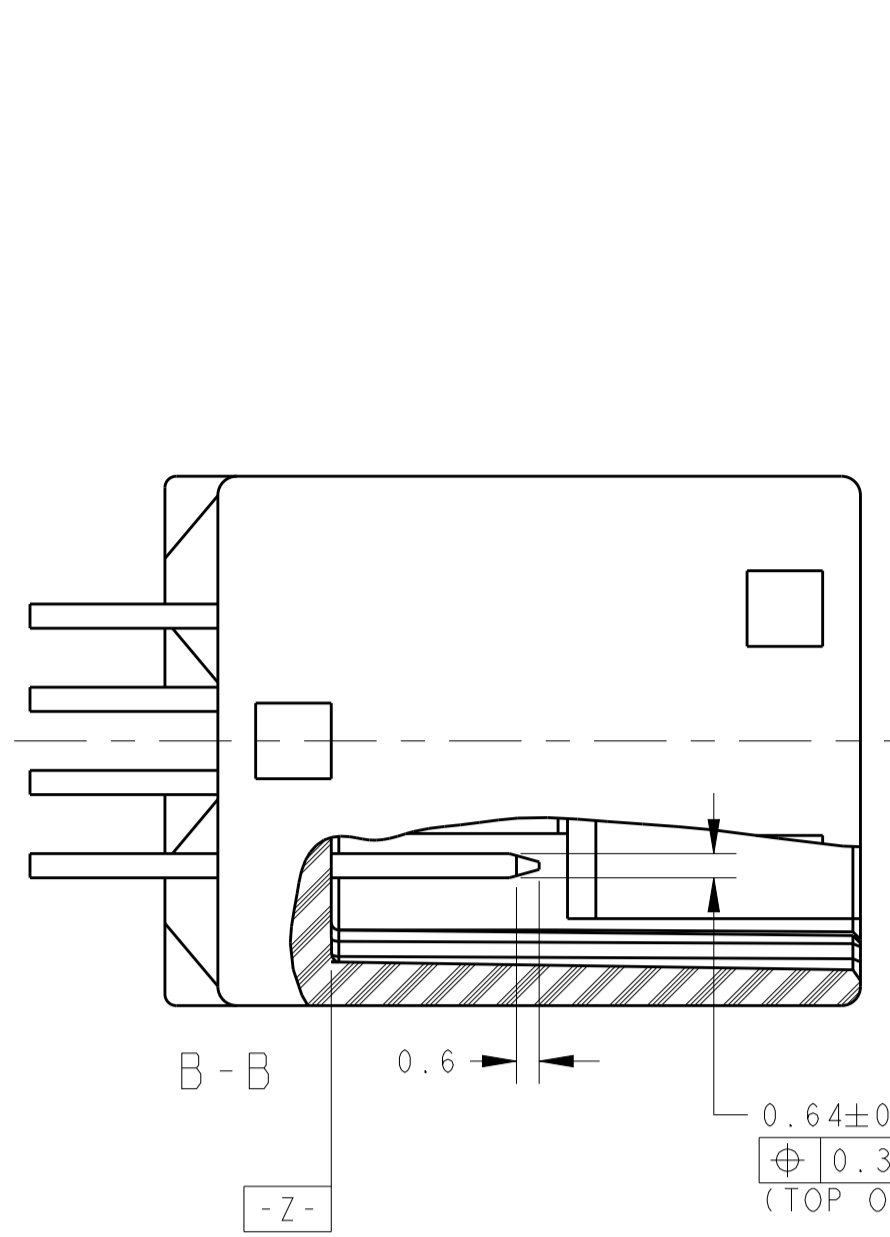
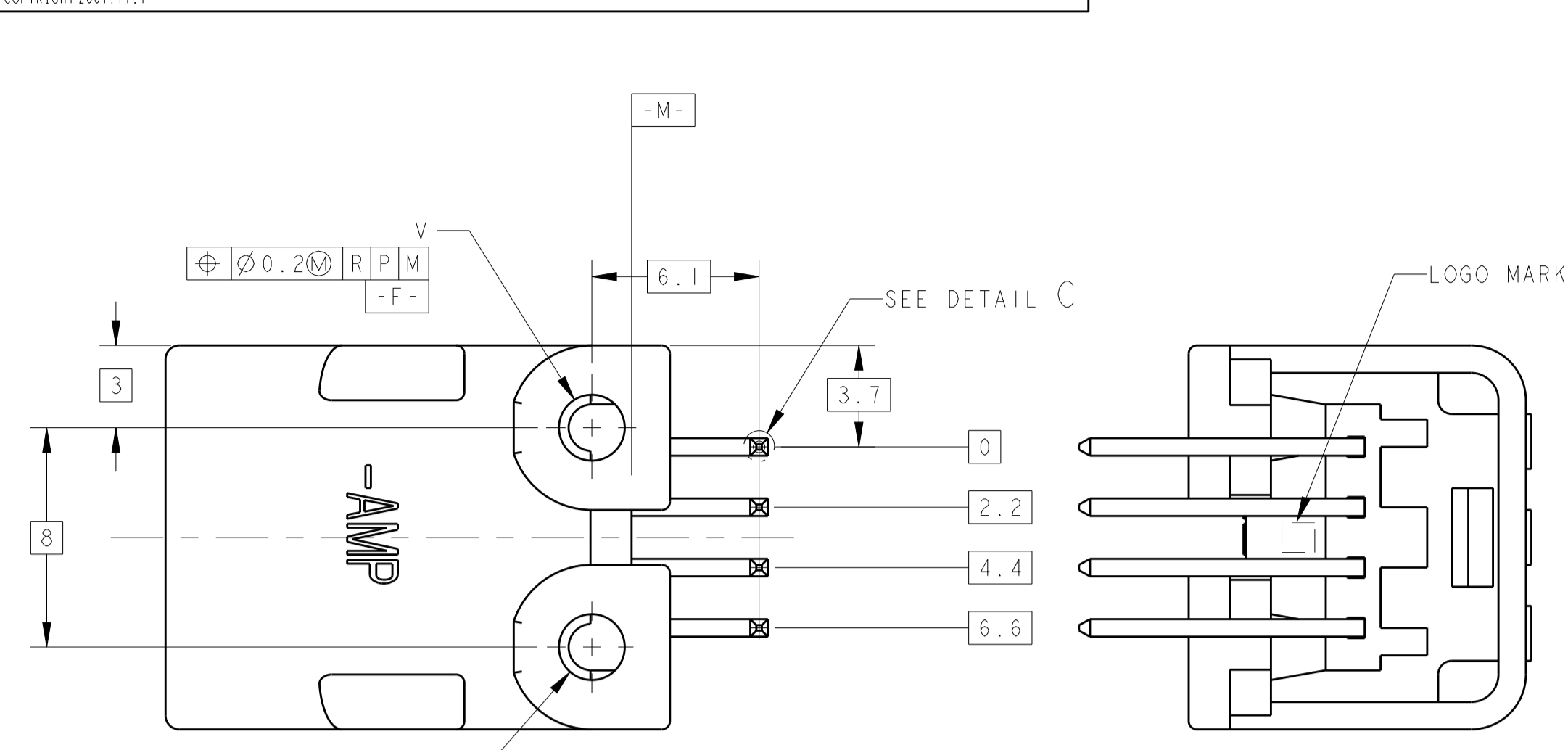
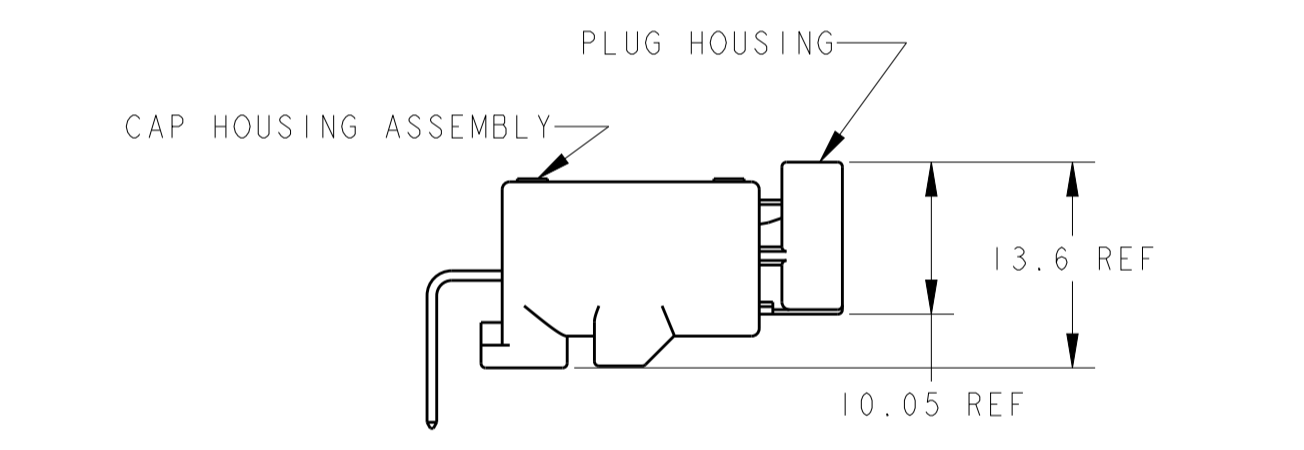
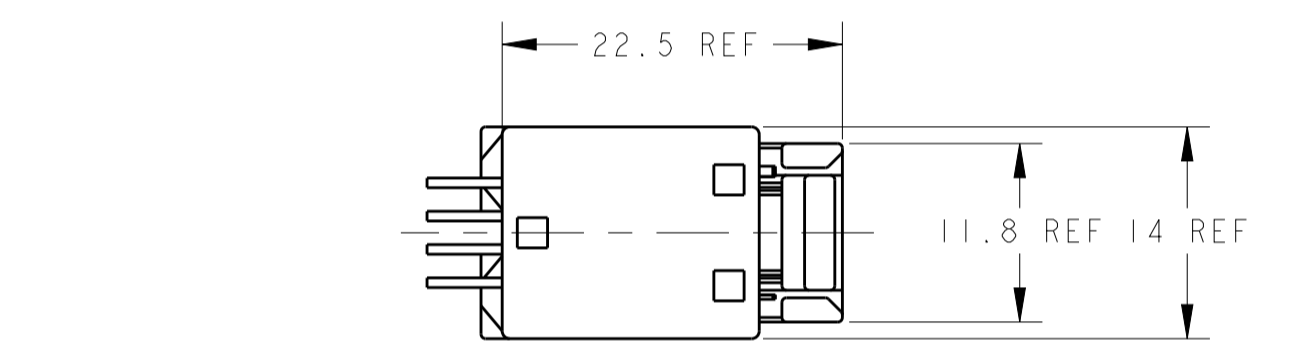


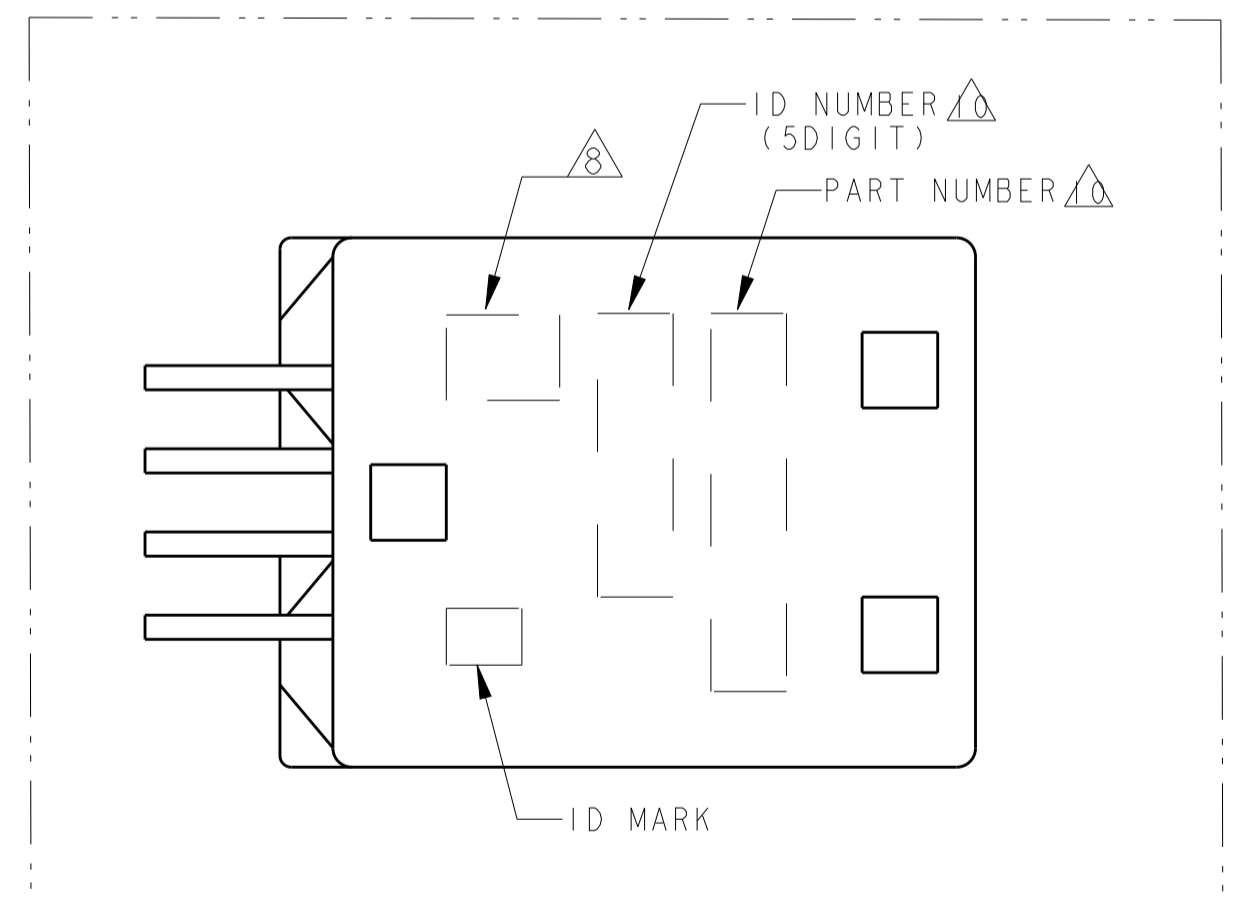
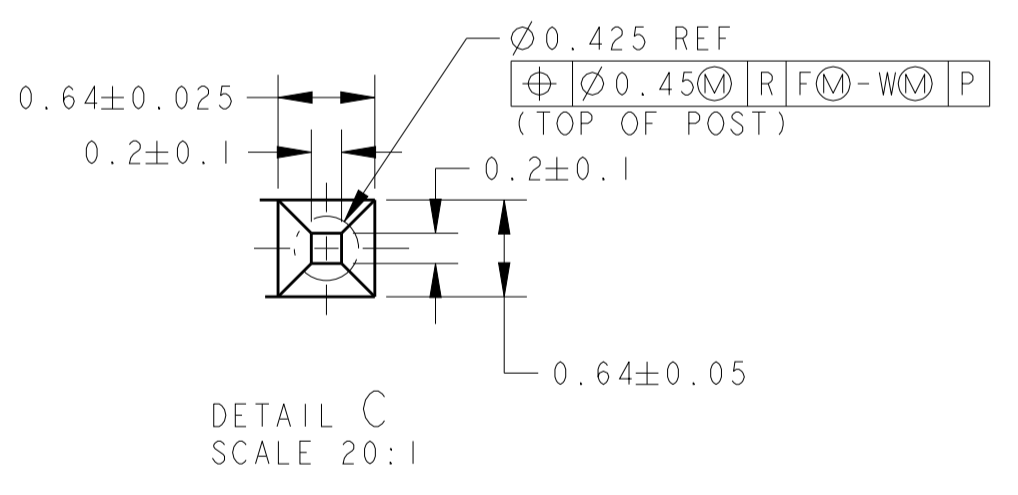
REV	DATE	BY	CHK	APPV	DESCRIPTION
F1	05APR2011	RK	HMR		REVISED PER ECO-11-005140
F2	28AUG2012	YN	YF		REVISED ECR-12-015145



DIMENSIONS FOR P.C. BOARD
 プリント基板取付寸法図
 SCALE 5:1



CAP HOUSING ASSEMBLY & PLUG HOUSING ENGAGEMENT VIEW
 キャップハウジング・アセンブリとプラグハウジング嵌合状態図
 SCALE 2:1



- PLUG HOUSING TO BE MATED ; SEE TABLE-1 TO BE MATED SMOOTHLY WITH THE PLUG HOUSING
 - RECOMMENDED SCREW: PAN-HEADED, TYPE-2 TAPPING SCREW OF 3DIA, LENGTH: SEE TABLE-2 (JIS B1115, B1122).
 - FASTENING TORQUE FOR SCREW: 0.392N·m MAX BUT, TORQUE FOR OPERATION SHOULD BE PROVIDED RESPECTIVELY.
 - AS FOR THE HANDLING OF THIS PRODUCT, FOLLOW THE INSTRUCTION SHEET NO.411-5965
- △. MEASURED AT 6mm FROM [-Z-].
 △. APPLICABLE PRINTED CIRCUIT BOARD: THICKNESS SEE TABLE-2
 △. DETAILS OF TERMINALS TO BE MATED ; SEE TABLE-3.
 △. IDENTIFICATION MARK FOR THE CONTACT FINISH ; SEE TABLE
 △. MEASURED AT 2mm FROM [-Z-].
 △. ID MARK, PART NUMBER INDICATED.

TABLE-1

POS. 極数	MALE HOUSING オスハウジング	FEMALE HOUSING メスハウジング
	PART NO	PART NO
4	1565749-3, 1565749-4 1565749-5, 1565749-8	1473672-2
4	1565749-1, 1765749-6 1565749-7, 1-1565749-0	1473672-1

TABLE-2

THICKNESS OF PCB (mm) プリント基板板厚 (mm)	1.2	1.6
NOMINAL LENGTH OF SCREW (mm) 固定用ねじ下長さ (mm)	5	6

TABLE-3

SIGNAL	FINISH 仕上	RECEPTACLE CONTACT P/N	APPLICABLE WIRE RANGE 適用電線
025	TIN	1123343-1	CAVS/CAVUS 0.22~0.5mm ² AVSS/AESSX/AVSSH-f 0.3~0.5mm ²

1	2.4	∅2.4	PLASTIC BOX 通い箱	PLASTIC TUBE プラスチックチューブ	PRE-TINED X 4	KEYING 2	PBT GF15	GRAY	I-1565749-3
2	2.4	∅2.4	PAPER BOX タンボール箱	PLASTIC TUBE プラスチックチューブ	SELECTIVE-TIN (MATTE) / SELECTIVE-TIN (BRIGHT)	KEYING 2	PBT GF15	GRAY	I-1565749-2
1	2.4	∅2.4	PLASTIC BOX 通い箱	PLASTIC TUBE プラスチックチューブ	PRE-TINED X 4	KEYING 1	PBT GF15	NATURAL	I-1565749-1
2	2	∅2.63	PAPER BOX タンボール箱	PLASTIC TUBE プラスチックチューブ	SELECTIVE-TIN (MATTE) / SELECTIVE-TIN (BRIGHT)	KEYING 1	SPS GF17	NATURAL	I-1565749-0
4	2	∅2.63	PLASTIC BOX 通い箱	PLASTIC TUBE プラスチックチューブ	SELECTIVE-TIN (MATTE) / SELECTIVE GOLD	KEYING 2	SPS GF17	GRAY	1565749-8
2	2	∅2.63	PLASTIC BOX 通い箱	PLASTIC TUBE プラスチックチューブ	SELECTIVE-TIN (MATTE) / SELECTIVE-TIN (BRIGHT)	KEYING 1	SPS GF17	NATURAL	1565749-7
3	2.4	∅2.4	PAPER BOX タンボール箱	PLASTIC TUBE プラスチックチューブ	SELECTIVE-TIN (MATTE) / SELECTIVE-TIN (BRIGHT)	KEYING 1	PBT GF15	NATURAL	1565749-6
2	2	∅2.63	PLASTIC BOX 通い箱	PLASTIC TUBE プラスチックチューブ	SELECTIVE-TIN (MATTE) / SELECTIVE-TIN (BRIGHT)	KEYING 2	SPS GF17	GRAY	1565749-5
2	2	∅2.63	PAPER BOX タンボール箱	PLASTIC TUBE プラスチックチューブ	SELECTIVE-TIN (MATTE) / SELECTIVE-TIN (BRIGHT)	KEYING 2	SPS GF17	GRAY	1565749-4
1	2.4	∅2.4	PAPER BOX タンボール箱	PLASTIC TUBE プラスチックチューブ	PRE-TINED X 4	KEYING 2	PBT GF15	GRAY	1565749-3
1	2.4	∅2.4	PAPER BOX タンボール箱	PLASTIC TUBE プラスチックチューブ	PRE-TINED X 4	KEYING 1	PBT GF15	NATURAL	1565749-1

- 嵌合相手ハウジング型番 ; TABLE-1
- プラグハウジングと平滑なく嵌合、離脱できること
- 推奨取付ねじ ; JIS B1115, B1122タッピングねじ、なべ2種呼び径3、長さはTABLE-2参照
- ねじ締め付トルク: 0.392N·m MAX 但し、管理値は別途規定すること。
- 本製品の取扱いについては、取扱説明書NO.411-5965に従うこと。
- [-Z-]より6mmの位置で測定
- 適用プリント基板: 板厚 TABLE-2参照
- 嵌合相手端子構成 ; TABLE-3
- コンタクト仕上識別記号 ; 表参照
- [-Z-]より2mmの位置で測定
- ID MARK, PART NUMBERを表示

THIS DRAWING IS A CONTROLLED DOCUMENT.

OWNER: N. YASUDA 02NOV01
 CHK: T. KOHNO 02NOV01
 APVD: N. SAI 02NOV01

PRODUCT SPEC 108-5664
 APPLICATION SPEC 114-5250

WEIGHT: SEE TABLE
 Customer Drawing

SIZE: 5:1 SHEET 1 OF 1 REV: F2

TE Connectivity
 025 4P CAP HOUSING ASSY
 025 4P キャップ ハウジング アセンブリ

100779 ©=1565749

Mouser Electronics

Authorized Distributor

Click to View Pricing, Inventory, Delivery & Lifecycle Information:

[TE Connectivity:](#)

[1565749-1](#)