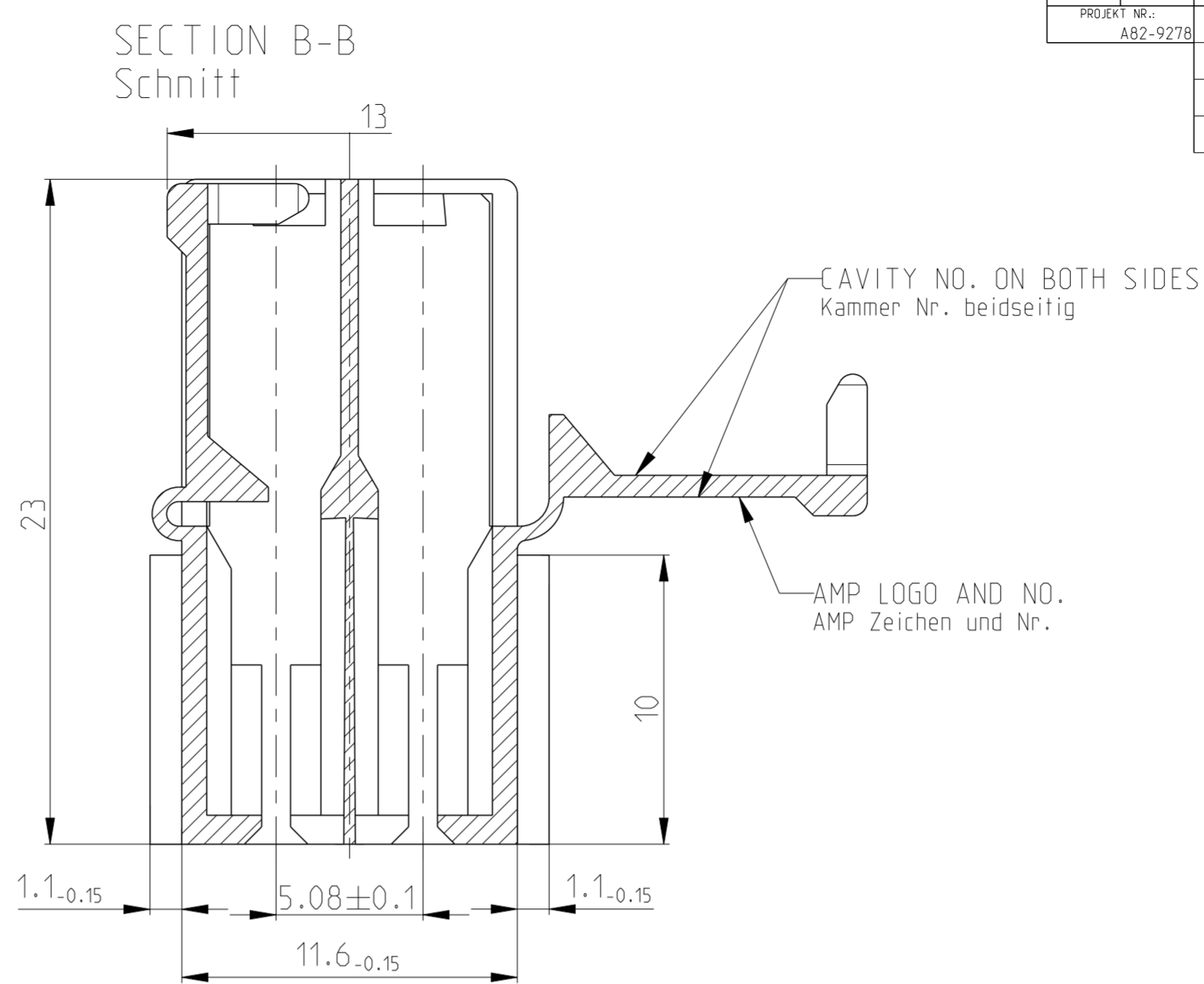
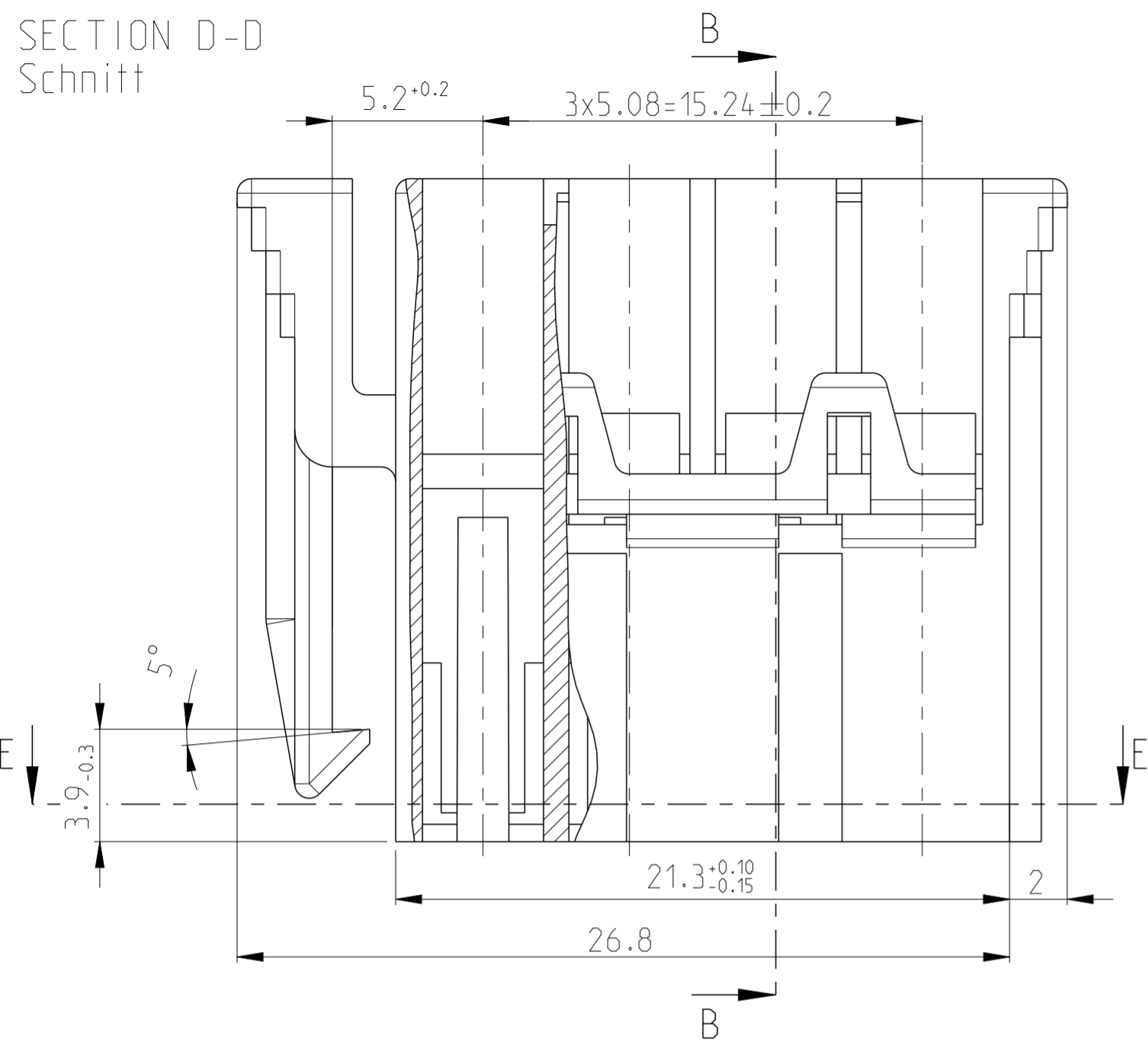
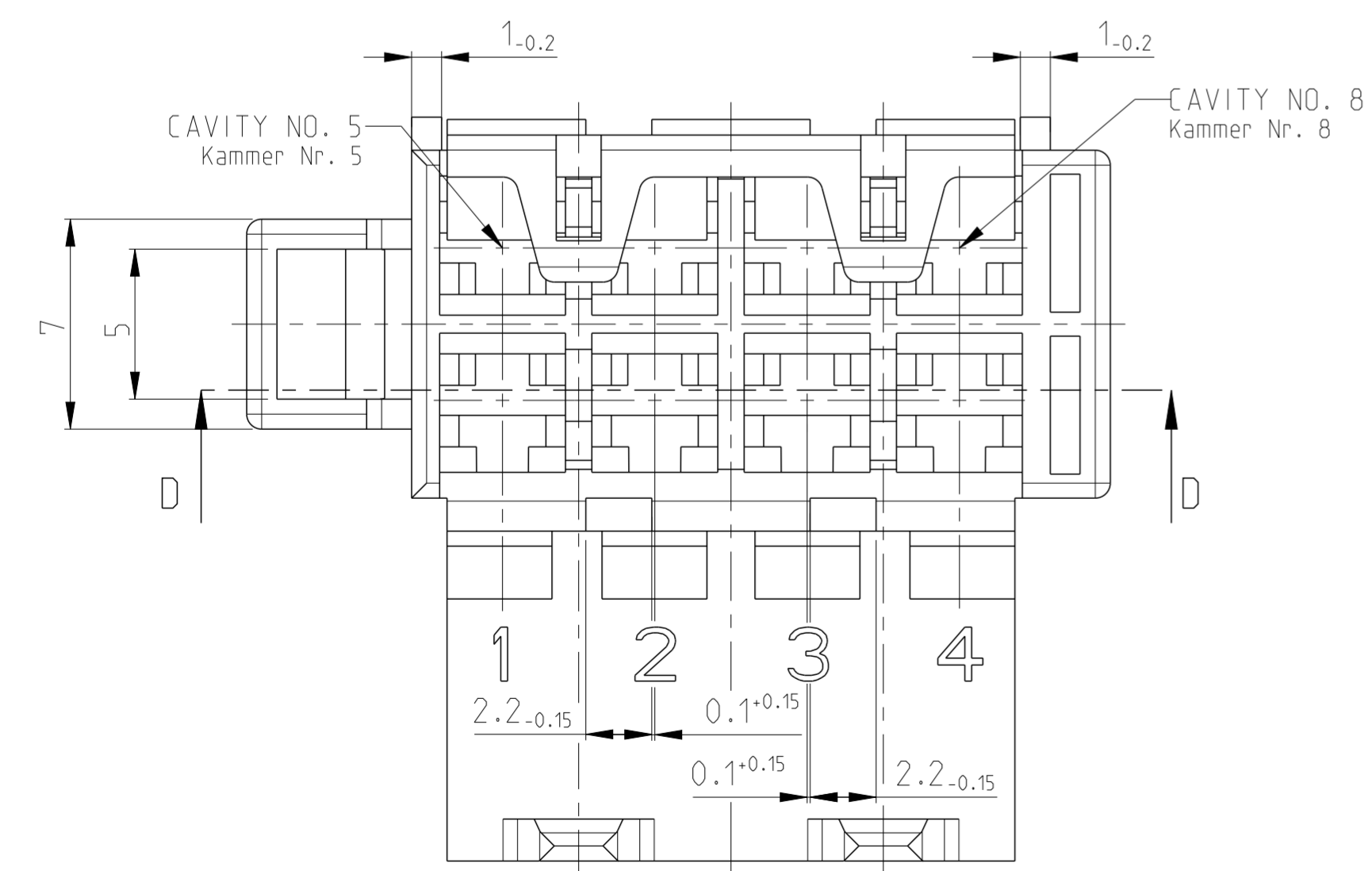


LOC	DIST	REVISIONS ÄNDERUNGEN			
P	LTR	DESCRIPTION BESCHREIBUNG	DATE	DWN	APVD
A1	-				
PROJEKT NR.: AB2-9278		A1	Kodierungen in Tabelle und Notes neu hinzu	27SEP2004	CG JG
		A2	Anspritzpunkt geändert, Masskorrektur	12JUL2013	Ho. Krauss
		A3	Mass des Anspritzpunktes, dem Ist-Stand angepasst	30NOV2015	Ho. Krauss



- NOTES
Bemerkung
- ONLY FOR WIRE UP TO $\varnothing 3\text{mm}$ INSULATION DIAMETER
Nur fuer Leitungen bis $\varnothing 3\text{mm}$ Isolationsdurchm.
 - MATING PART:
Gegenstueck:
TACHOGRAPH OR
2.8mm TAB HOUSING (SEE DRAWING 969191)
Fahrtenschreiber oder
2.8mm Flachsteckergeh. (siehe Zeichnung 969191)



4 CODINGS/4 FACH KODIERUNG (SCALE/ M1:1)		SECTION/ SCHNITT E-E							
	1.1-0.1	1.6-0.1	2.6-0.1	927368-1	E	D	BROWN braun	8POS. HSG FOR JUNIOR TIMER CONTACT 8pol Geh. fuer Junior Timer Kontakt	4
	1.1-0.1	0.4-0.1	2.6-0.1	927367-1	E	C	RED rot	8POS. HSG FOR JUNIOR TIMER CONTACT 8pol Geh. fuer Junior Timer Kontakt	3
	1.1-0.1	0.4-0.1	2.6-0.1	927366-1	E	B	YELLOW gelb	8POS. HSG FOR JUNIOR TIMER KONTAKT 8pol Geh. fuer Junior Timer Kontakt	2
	1.1-0.1	1.6-0.1	2.6-0.1	927365-1	E	A	NATURE natur	8POS. HSG FOR JUNIOR TIMER CONTACT 8pol Geh. fuer Junior Timer Kontakt	1
CODING Kodierung	AMP ORDER-NO. AMP Bestell-Nr.	REV.	CODING Kodierung	COLOUR Farbe	DESCRIPTION Beschreibung	ITEM			

THIS DRAWING IS A CONTROLLED DOCUMENT.
 DIESSES ZEICHNUNGSDOKUMENT WIRD DURCH AMP INCORPORATED KONTROLLIERT.
 ÄNDERUNGEN, DIE DEM TECHNISCHEN FORTSCHRITT GLEICHEN, SIND VORBEHALTEN.
 DEN JEWEILS LETZTIGELTEN ÄNDERUNGSSTAND ERFAHREN SIE AUF ANFRAGE.

DIMENSIONS:
MASSEINHEITEN:
[mm]

TOLERANCES UNLESS
OTHERWISE SPECIFIED:
ACC. TO ISO 8015
ACC. TO DIN 16901-140

1	PLC	±	±0.2
2	PLC	±	
3	PLC	±	
4	PLC	±	

ANGLES/WINKEL
FINISH/OBERFLÄCHE/FARBE

MATERIAL
PA66

SEE TABLE

DWN
C. Goetz
18OCT2000

CHK
R. Kapp
19OCT2000

APVD
J. Hass

PRODUCT SPEC
PRODUKTSPEZ.
-

APPLICATION SPEC
VERARBEITUNGSSPEZ.
-

WEIGHT
GEWICHT
-

CUSTOMER DRAWING

NAME
8POS. HOUSING FOR JUNIOR-TIMER CONTACT
8pol. Gehäuse fuer Junior-Timer Kontakt

SIZE
A2

CAGE CODE
100779

DRAWING NO.
ZEICHNUNGS-NR.
C-1394672

RESTRICTED TO
NUR FUER
-

SCALE
MASSSTAB
5:1

SHEET
BLATT
1

OF
VON
1

REV
A3

STE TE Connectivity

Mouser Electronics

Authorized Distributor

Click to View Pricing, Inventory, Delivery & Lifecycle Information:

[TE Connectivity:](#)

[927366-1](#)