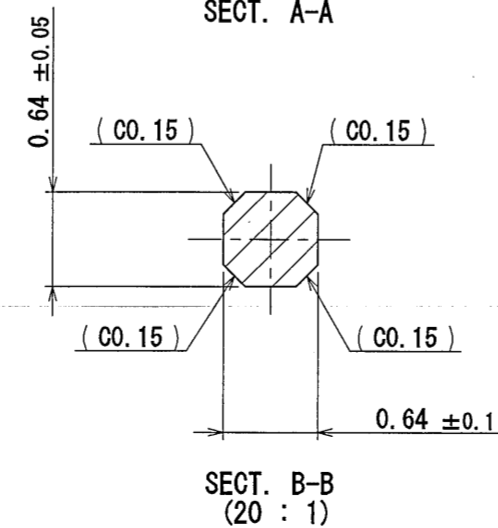
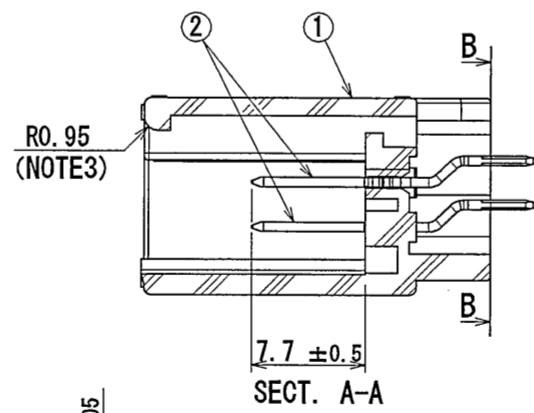
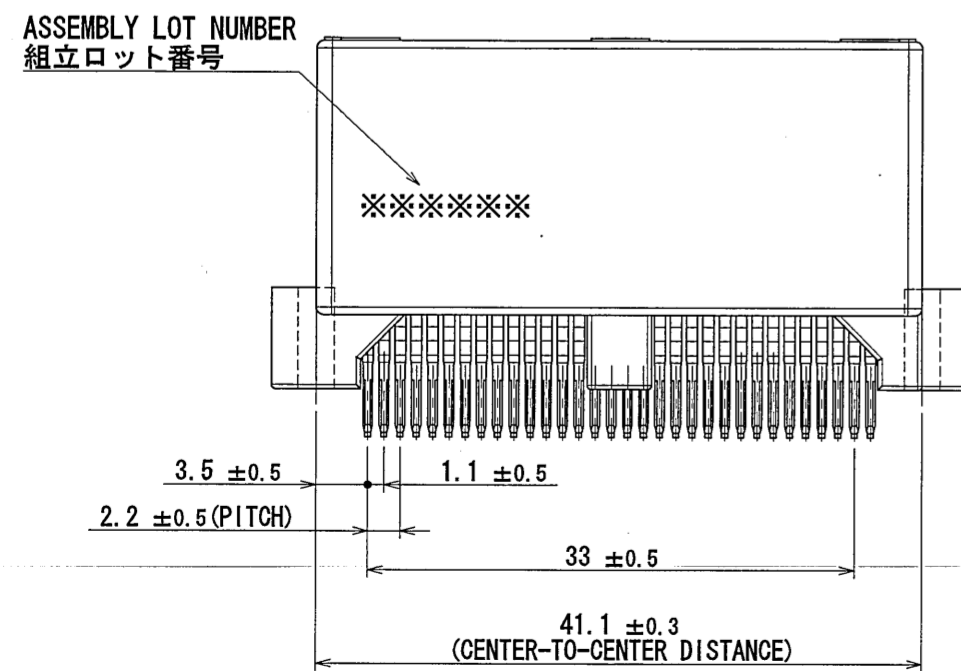
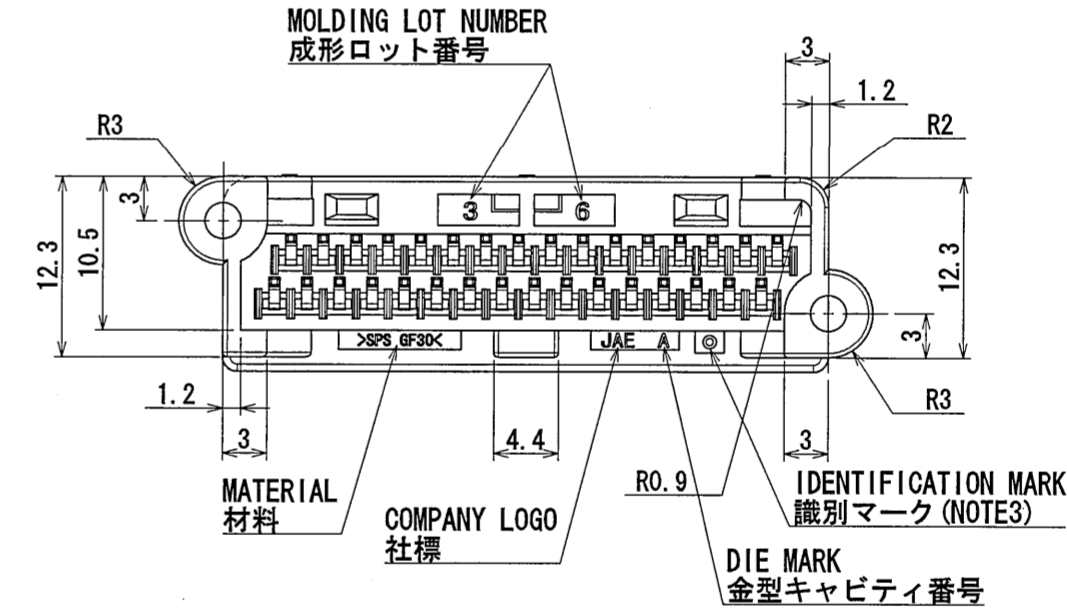
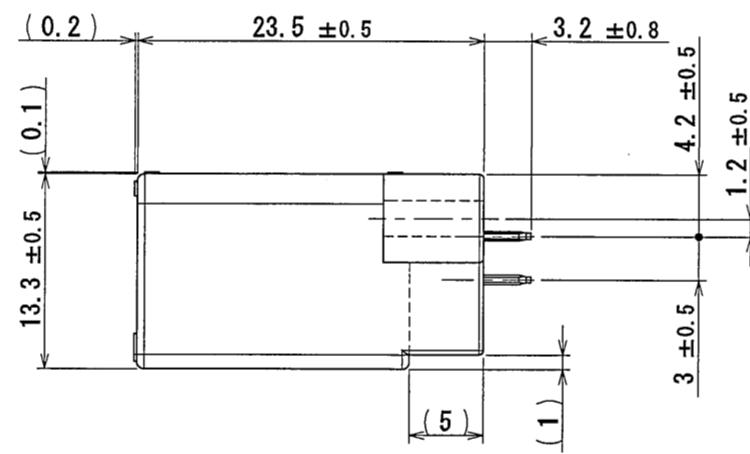
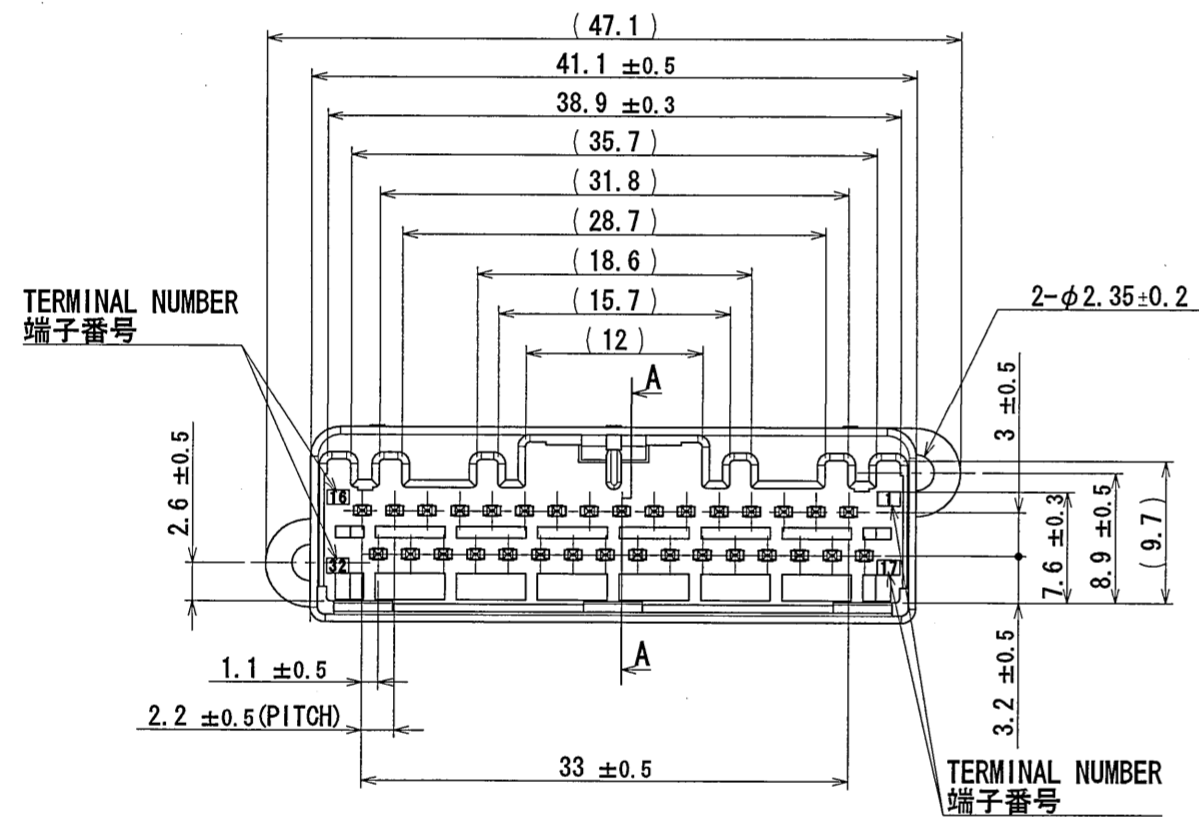
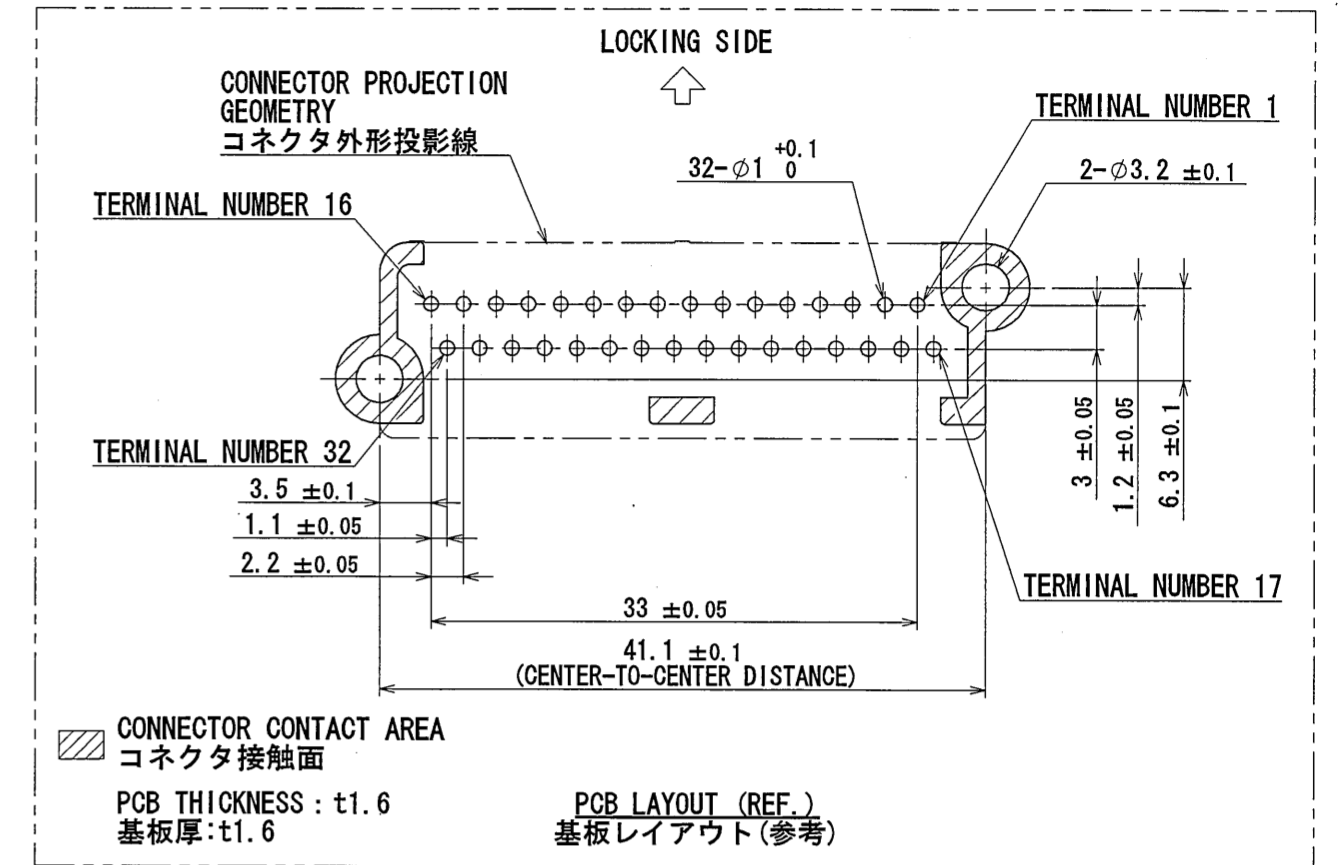
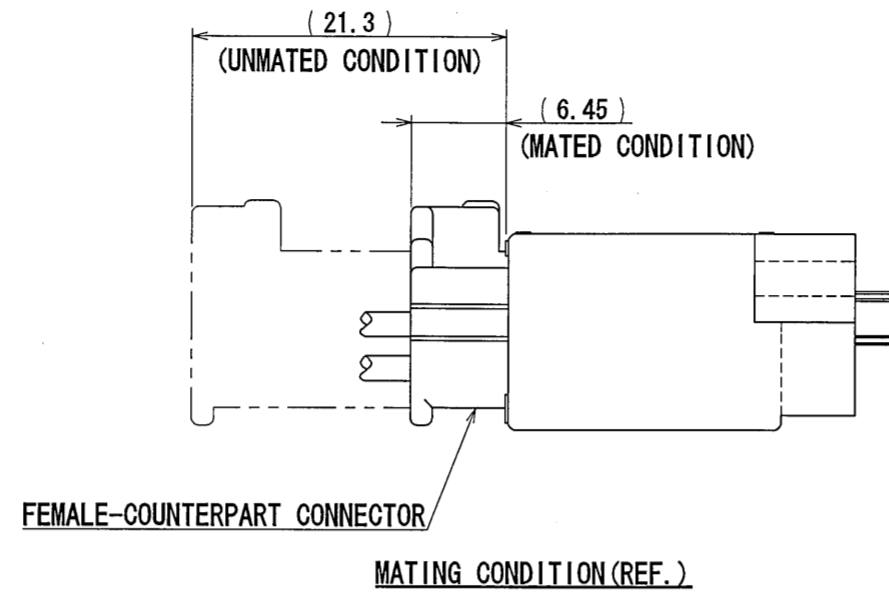
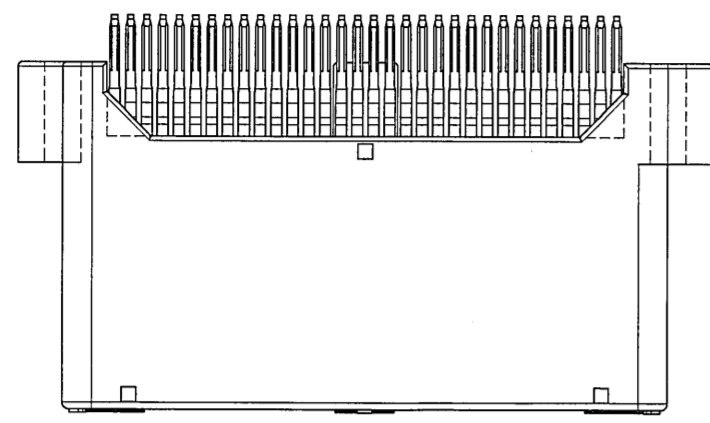


版数 REV.	年月日 DATE	DCN NO.	変更内容 DESCRIPTION	製図 DR.	担当 CHK.	承認 APPD.	承認 APPD.
2	3/Sep/2010	070377	REDRAWN	S. MUKAE	Y. WATANABE	K. Miyamoto	T. Hume



- NOTE1. FEMALE-COUNTERPART CONNECTOR : MX34032SF1 (SJ038756)
 2. APPLICABLE SCREW : JIS B 1122 CROSS RECESSED HEAD TAPPING SCREW M3×6, CLASS 2 (TYPE B)
 3. THE DIFFERENCE BETWEEN THIS ITEM AND MX34032UF1 (SJ038767) IS THE LOCK FORM AND IDENTIFICATION MARK.

- 注 1. かん合相手メスコネクタ : MX34032SF1 (SJ038756)
 2. 推奨取付ネジ JIS B 1122 十字穴付なベタツピンネジ 2種 M3×6
 3. 本品は、MX34032UF1 (SJ038767) とロック部形状及び識別マークのある点異なる。

2	TERMINAL	32	BRASS	PLATING:Sn	MATERIAL-PLATING
1	HOUSING	1	SPS-GF30		COLOR:GRAY
符号 NO.	名称 DESCRIPTION	個数 QTY.	材料 MATERIAL	仕上 FINISH	備考 REMARKS
仕様書 (SPECIFICATION)	JACS-1754 JAHL-1754	第1版 (ORIGINAL DATE) 28/Mar/2006	尺度 (SCALE) 2:1	シリーズ (SERIES) MX34	日本航空電子工業株式会社
一般公差 (GENERAL TOLERANCE)		製図 DR.	名称 (TITLE) MX34032UF2	JAPAN AVIATION ELECTRONICS INDUSTRY,LTD.	
寸法 (DIMENSION)	±0.8 ±0.4 ±0.1	担当 CHK. M. ITOU	承認 APPD. T. ISHIWA	質量 (MASS) 7.6g	図面番号 (DRAWING NO.) SJ106313
角度 (ANGLES)	×° ± ××° ±				版数 (REV.) 2

Mouser Electronics

Authorized Distributor

Click to View Pricing, Inventory, Delivery & Lifecycle Information:

[JAE Electronics:](#)

[MX34032UF2](#)