

4

3

2

1

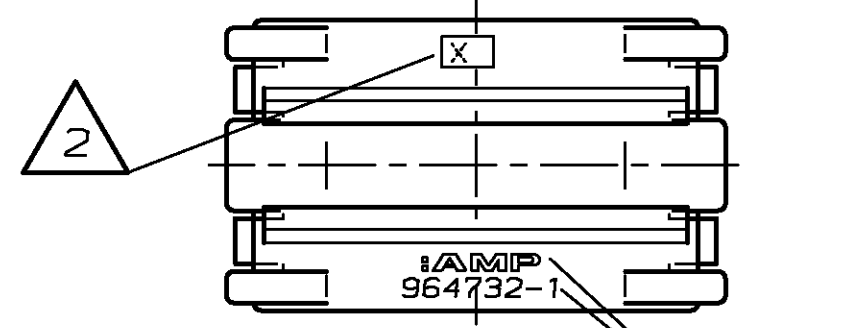
NICHT VERMASSTE KANTEN SIND NICHT MAßSTÄBLICH		ÄNDERUNGEN DIE DEM TECHNISCHEN FORTSCHRITT DIENEN, BEHALTEN WIR UNS VOR		ZEICHNUNG GESCHÜTZT DURCH ©COPYRIGHT 1994 AMP DEUTSCHLAND GMBH ALLE RECHTE VORBEHALTEN		REV.	ÄNDERUNG	DATUM	NAME
						-	-	-	-

VERWENDET MIT 964 731 NUMMER 964 732

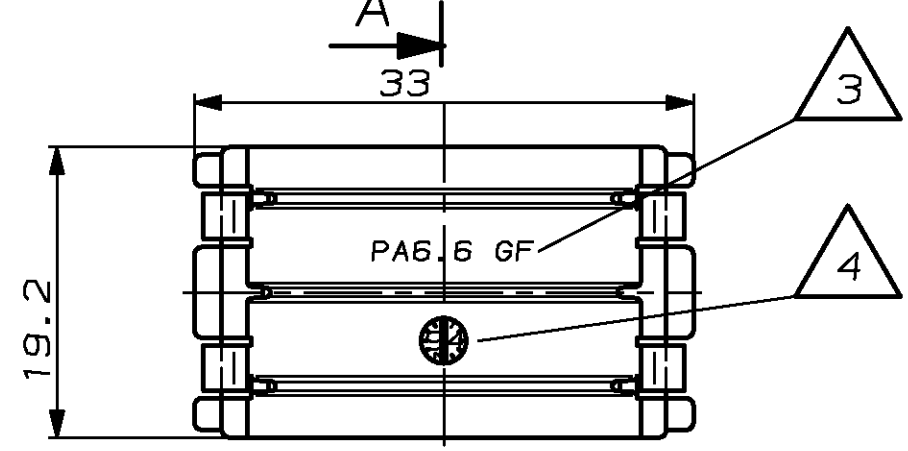
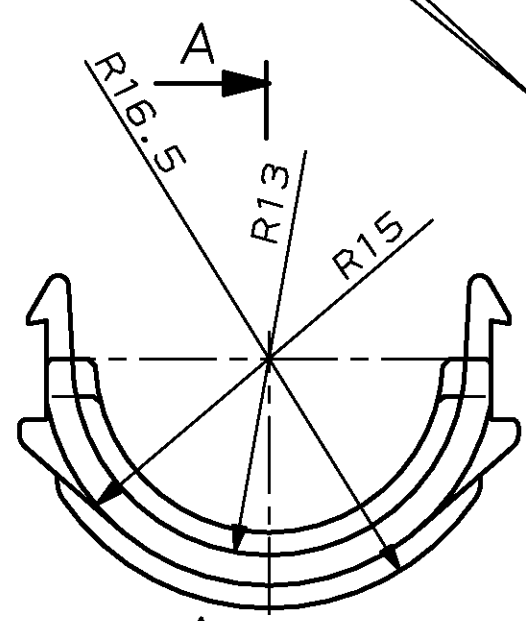
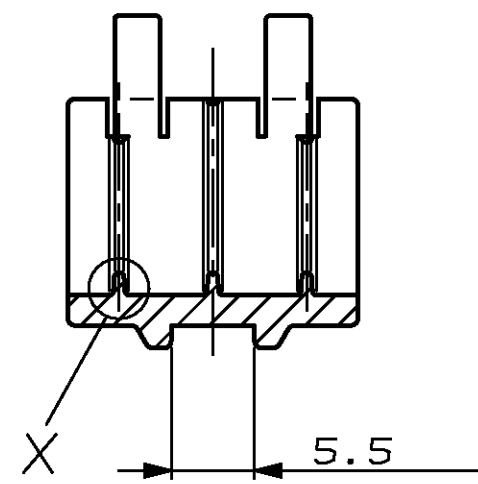
CAD-ORIGINAL ZEICHNUNG NICHT ÄNDERN

LOC AI DIST

MAR NR. 93-52264-3 PASSEND ZU



Schnitt A-A



Bemerkungen

- △ 1 AMP-Logo und AMP-Nummer
- △ 2 Werkzeugänderungsindex
- △ 3 Werkstoffkennzeichnung
- △ 4 Produktionsdatum
- 5 Passend für Wellrohr NW 22

						ZEICHNUNG GÜLTIG AB			
						AMP AMP DEUTSCHLAND GmbH D-63225 Langen			
						BENENNUNG			
						Befestigungsschale für Wellrohranschluß			
						K			
964 732-1	-	1	Befestigungsschale	PA 6.6 GF13	schwarz	NICHT TOLERIERTE MASSE ± 0.4mm		FORMAT A3	ZEICHNUNGS-NR. 964 732
BESTELL-NR.	POS.	STÜCK	BENENNUNG EINZELTEIL	WERKSTOFF	OBERFLÄCHE FARBE	± -		BLATT	REV.
			GEZ. J. Schneider	08-JUN-94	GEPR. J. Ryll	16-JUN-94		1 VON 1	A
						MASSTAB	2:1		

Mouser Electronics

Authorized Distributor

Click to View Pricing, Inventory, Delivery & Lifecycle Information:

[TE Connectivity:](#)

[964732-1](#)