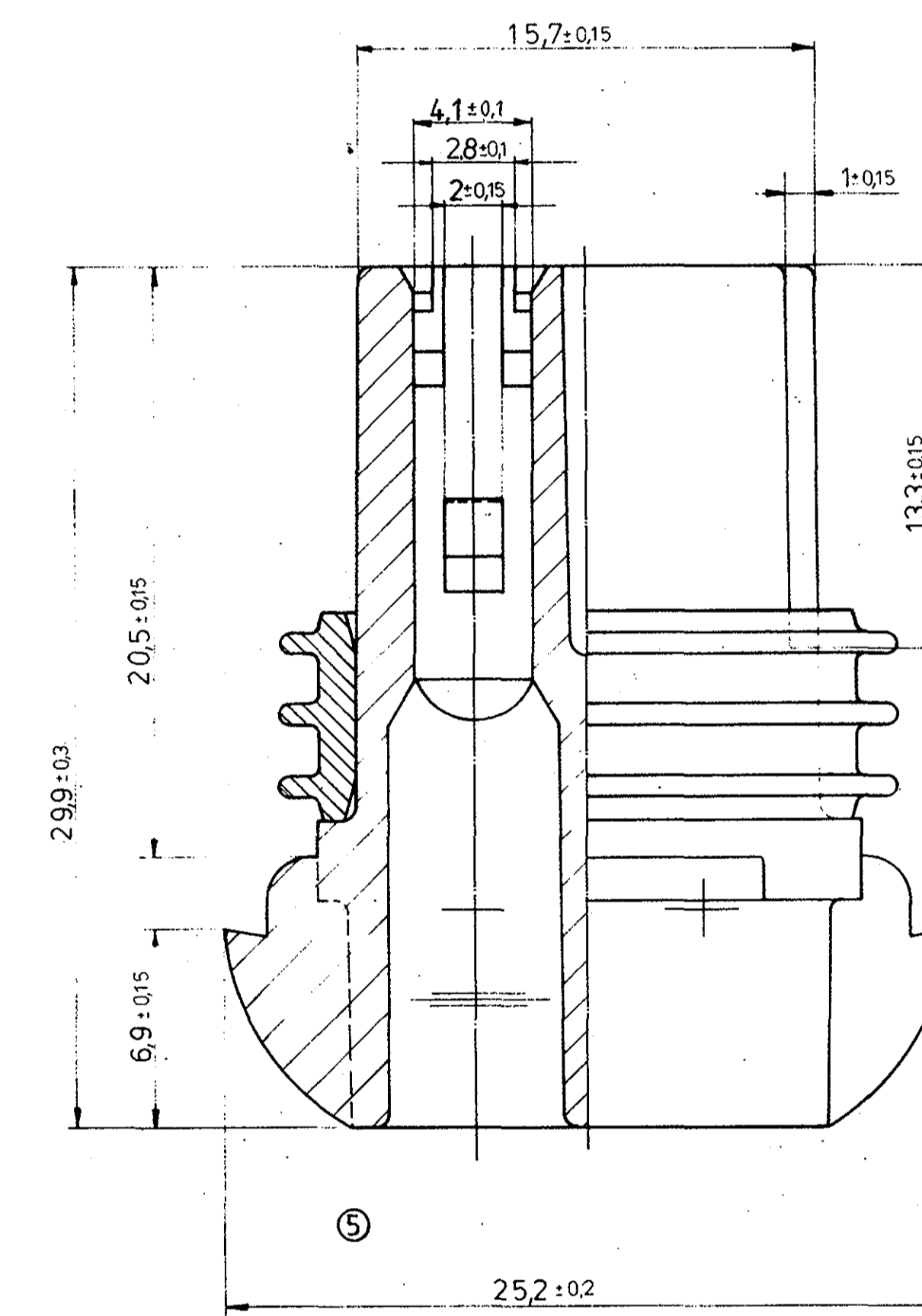
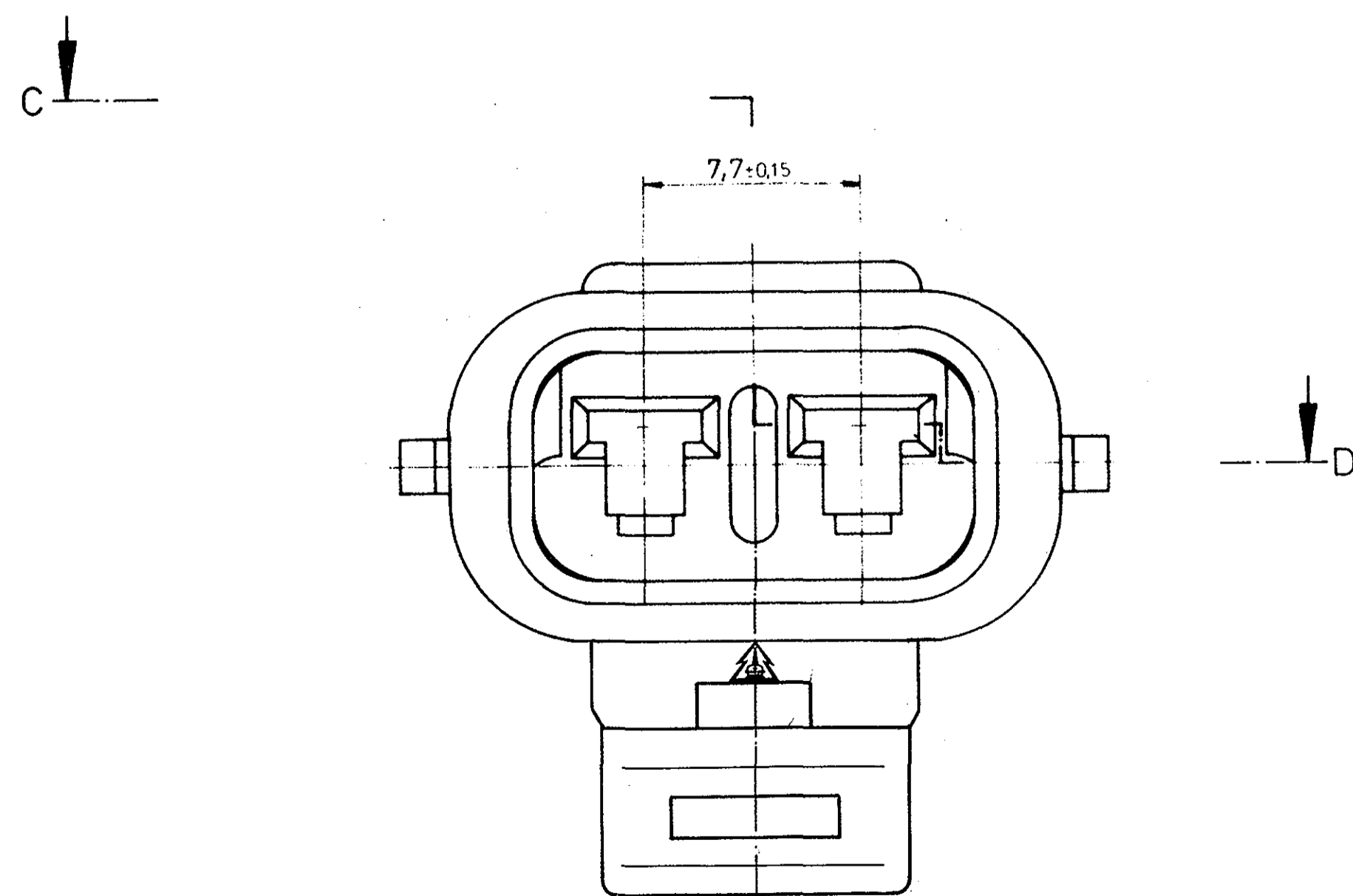


Schnitt A-B



Teilschnitt C-D



REV	DATE	REVISIONENRECORD	CHK	APPR
L/O	03AP83	DESIGN: ADOPADO PELA DELPHI - P.		

DELPHI	DRAWING NO
	15363982

Information purpose only!
No controlled document
To check the latest revision
level, contact distribution
center. Phone:

A4	10	Id-Nr 402 660 auf 402 942 geändert	091092	Lq
A5	17	402 326 " 402 930	"	"
A5	17	402 330 " 402 933	"	"
A5	17	402 661 " 402 941	"	"
69	15	Maß 4,1 hinzu	100792	Lq
69	14	Maß 10,3 - 0,34 war 10,6	"	"
69	13	Kontur des Rastarms geändert	290692	Lq
H4	12	Maß 11 war 12, Maß verlegt	"	"
H4	11	Maß 4 war 4,5	"	"
A2	10	ID-Nr entfallen	64.92	14 Typ
A4	9	ID-Nr 402 338 auf 402 660 geändert	"	"
A5	8	ID-Nr 402 339 auf 402 661 geändert	"	"
B4	6	Maß 5 ± 0,15, 4,5 ± 0,12, 12 ± 0,5 verlegt	113927	Typ
E6	5	Maß 4,5 war 3,5	"	"
E6	5	Maß 8,75 ± 0,15 entfällt	"	"
E9	4	Toleranz hinzu	"	"
F9	3	Kontur des Rastarms geändert	20.991	12
G2	2	Zerchnung mit Bezeichnungen ergänzt	16.991	F.Happ
A4	1	ID-Nr 402 228 auf 402 338 geändert	"	"

Das Urheberrecht an dieser Zeichnung verbleibt uns.
Die Zeichnung darf weder kopiert noch Dritten Personen zugänglich gemacht werden.
DIN A0

Kabelwerke Reinshagen GmbH
5600 Wuppertal 21

15363982	402 933	402 930	402 228	bl	2-pol. Steckhülsegehäuse mit Dichtung für 280 Metri-Pack	5:1
----------	---------	---------	---------	----	----------------------------------------------------------	-----

REV	DATE	REVISIONENRECORD	CHK	APPR
L/O	03AP83	DESIGN: ADOPADO PELA DELPHI - P.		

PART NUMBER	Id-Nr. Zusammenbau	Id-Nr. Steckhülsegeh.	Farbe	Id-Nr. Dichtung	Farbe
	402 941	402 942	gr	402 228	bl

Mouser Electronics

Authorized Distributor

Click to View Pricing, Inventory, Delivery & Lifecycle Information:

[Aptiv:](#)

[15363982](#)