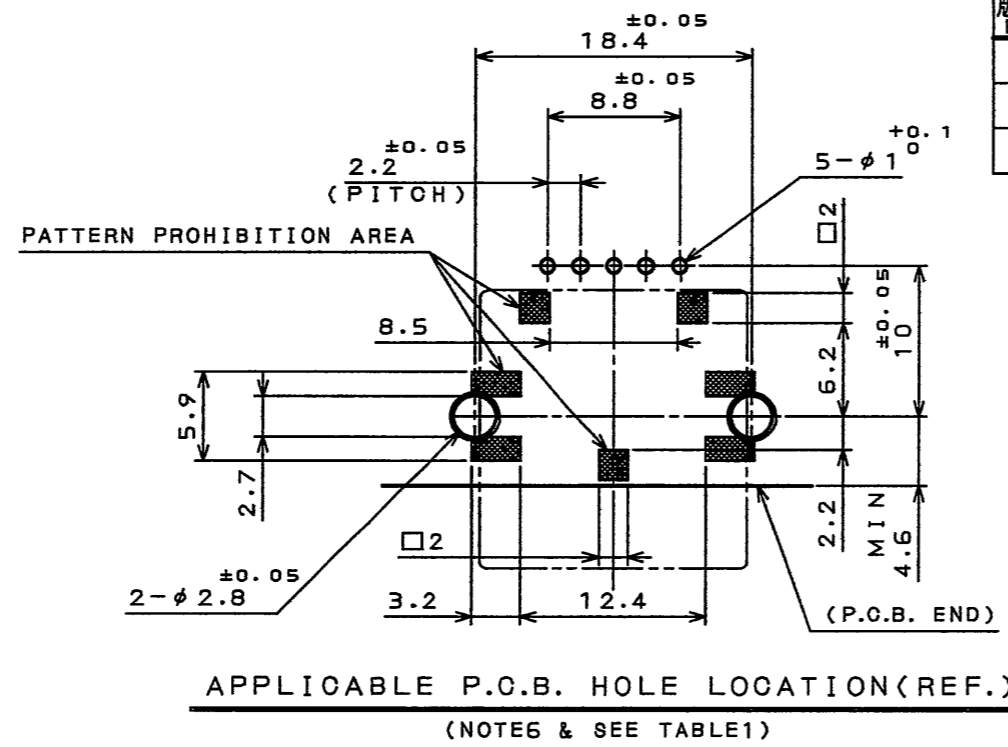
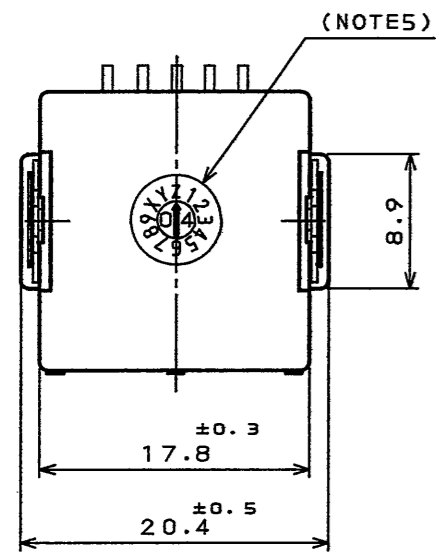


9Z8001PS  
(DRAWING NO.) 台架図

版数 REV.	年月日 DATE	DGN NO.	変更内容 DESCRIPTION	製図 DR.	担当 CHK.	査閲 APPD.	承認 APPD.



SECT. A-A  
(SCALE 5:1)

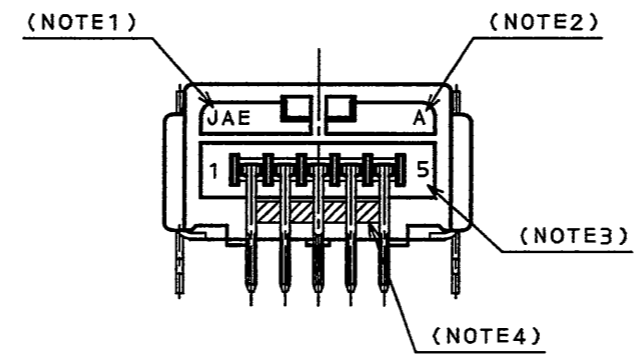
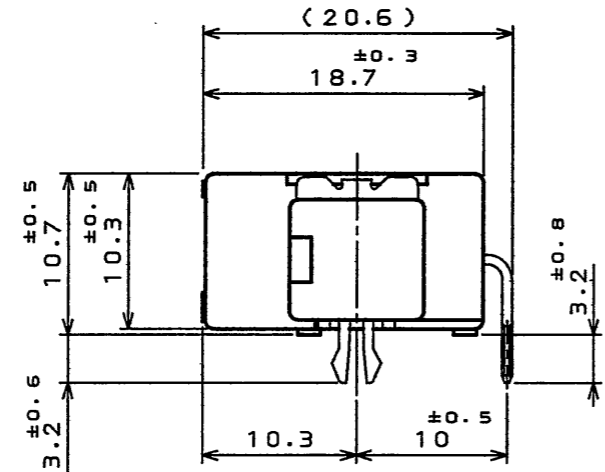
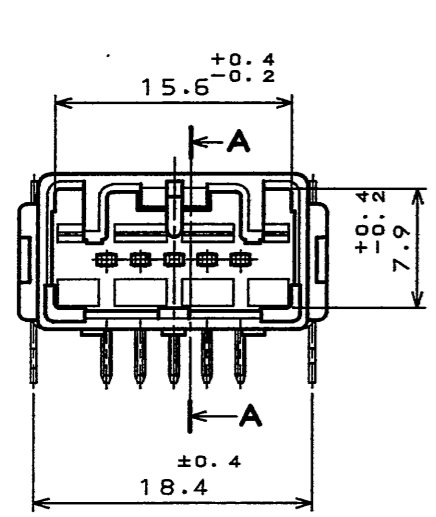
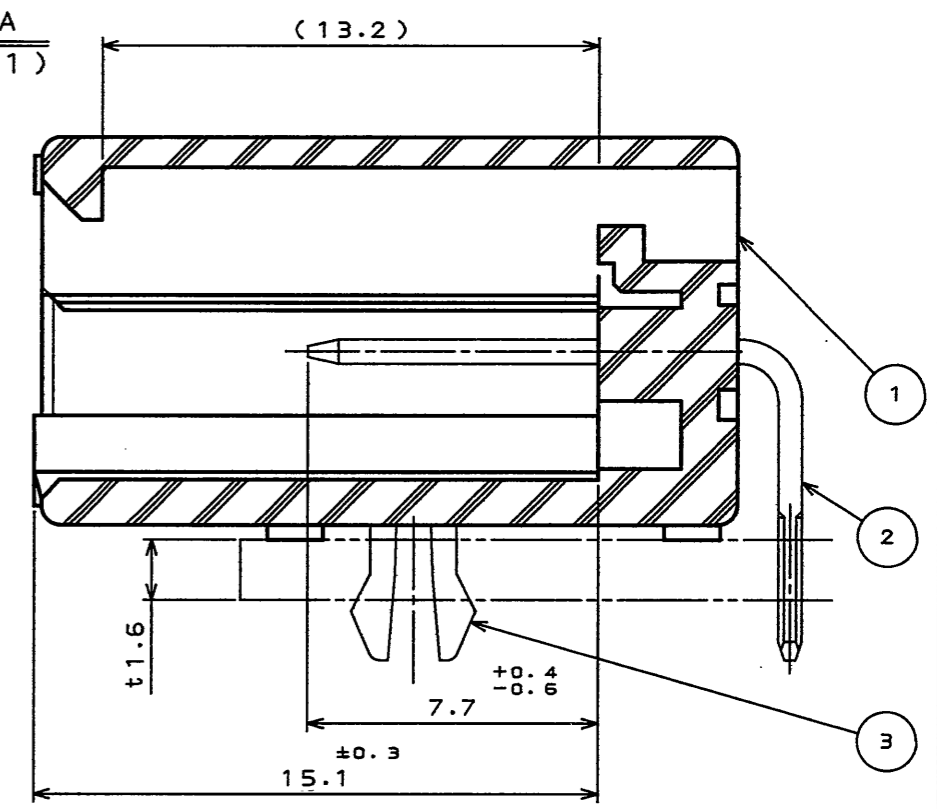


TABLE1: APPLICABLE P.C.B. SPECIFICATION

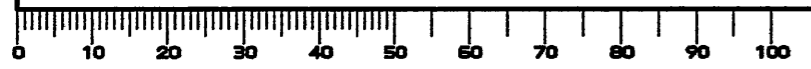
APPLICABLE P.C.B. THICKNESS 適合基板厚	t 1.6 <sup>+0.2</sup> <sub>-0.1</sub>
FINISHED HOLE DIA. 仕上径	HOOK PIN HOLE: φ2.8 <sup>±0.05</sup> (LAND DIA.: φ3.3) (THROUGH HOLE PLATED)
	TERMINAL HOLE: φ1 <sup>+0.1</sup> <sub>0</sub>
P.C.B. MATERIAL 基板材質	FIBERGLASS EPOXY COMPOSITE P.C.B. ガラス布入りエポキシ積層板

- NOTE1. COMPANY LOGO "JAE" APPEARS IN RAISED LETTERS.  
 2. MOLD CAVITY DESIGNATOR APPEARS IN RAISED LETTERS.  
 3. POSITION NO. APPEARS IN RAISED LETTERS.  
 4. MATERIAL MARK ">SPS GF30<" APPEARS IN RAISED LETTERS IN THIS HACHING AREA.  
 5. LOT NO. APPEARS IN RAISED LETTERS.  
 6. PLEASE SOLDER THE HOOK-PINS FOR CONNECTOR HOLDING.

- 注1. 社標を浮き出す。  
 2. 金型マークを浮き出す。  
 3. 端子No.を浮き出す。  
 4. 部に材料マーク">SPS GF30<"を浮き出す。  
 5. ロットNo.を浮き出す。  
 6. コネクタ保持の為に、フックピンもソルダーリングして下さい。

符号 NO.	名称 DESCRIPTION	個数 QTY.	材料 MATERIAL	仕上 FINISH	備考 REMARKS
3	HOOK PIN	2	COPPER ALLOY	PLATING: Sn	—
2	CONTACT	5	BRASS	PLATING: Sn	—
1	INSULATOR	1	SPS GF 30	—	COLOR: GRAY
仕様書 (SPECIFICATION)		第1版 (ORIGINAL DATE)		尺度 (SCALE)	シリーズ (SERIES)
JAGS-1754 JAHL-1754		3.Deo.2004		2:1	MX34
公差 (GENERAL TOLERANCE)		製図 DR.		名称 (TITLE)	
寸法 (DIMENSION) 角度 (ANGLES)		担当 CHK. S.HARA		MX34005NF1	
. ±0.8 ° ±		査閲 APPD.		ANGLE PINHEADER	
.X ±0.4 °X' ±		承認 APPD. T. Shiro		質量 (MASS)	
.XX ±0.1				⊕	
.XXX ±					
日本航空電子工業株式会社 JAPAN AVIATION ELECTRONICS INDUSTRY, LTD.					
図面番号 (DRAWING NO.) SJ100826					
版数 (REV.) 1					

DOF-C-212E(03.08)



# Mouser Electronics

Authorized Distributor

Click to View Pricing, Inventory, Delivery & Lifecycle Information:

[JAE Electronics:](#)

[MX34005NF1](#)