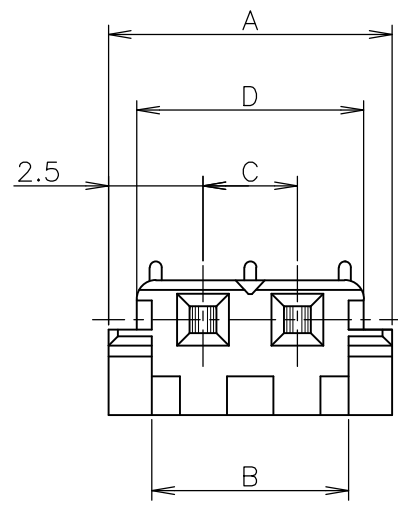
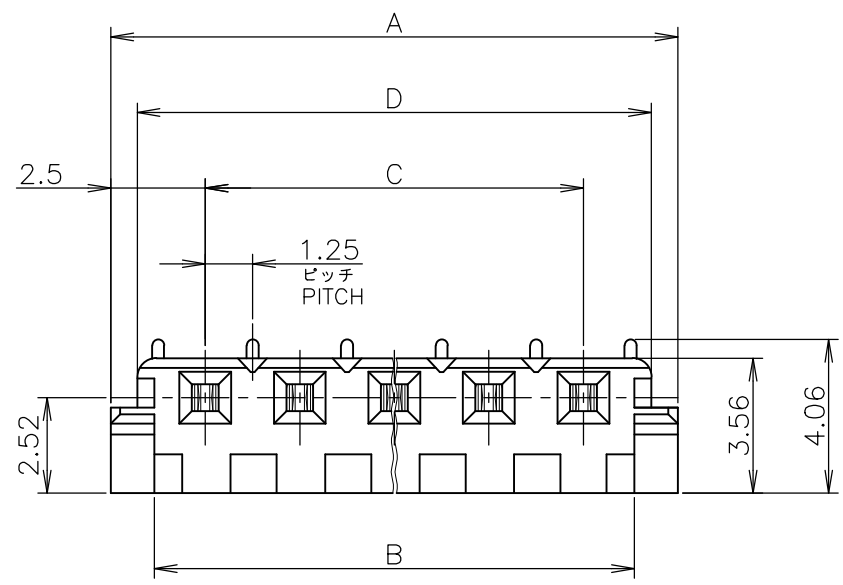
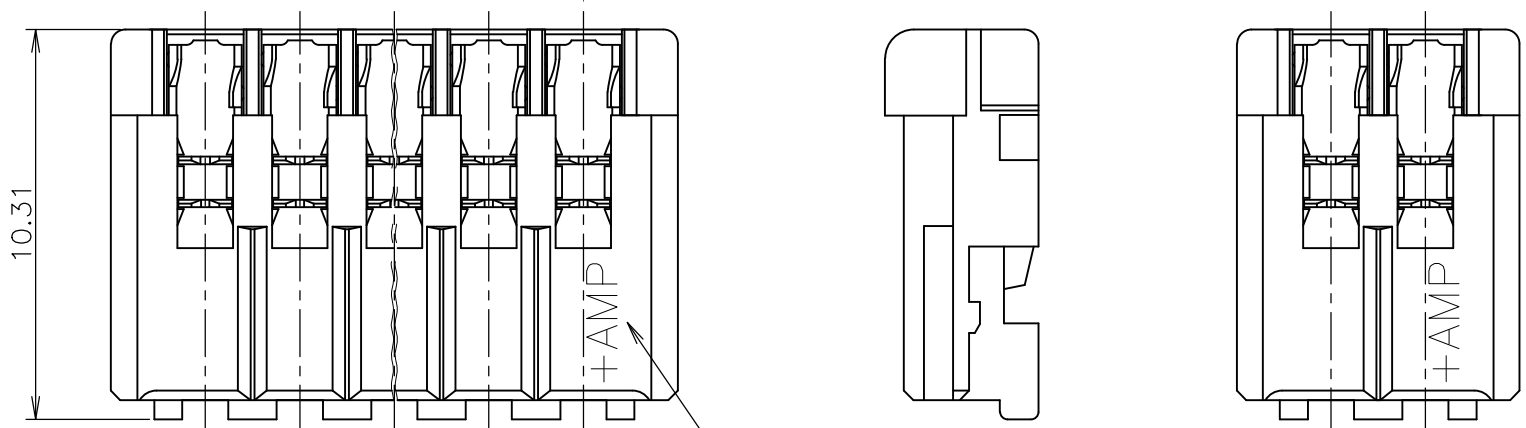


THIS DRAWING IS UNPUBLISHED. RELEASED FOR PUBLICATION OCT, 1992.  
 © COPYRIGHT 1992 By - ALL RIGHTS RESERVED.

LOC	DIST	REVISIONS					
J		P	LTR	DESCRIPTION	DATE	DWN	APVD
			B3	REVISED(ECR-15-018261)	04JAN2016	J.J	W.H

回路番号 1  
CIRCUIT NO.1



- 1 適用電線範囲: AWG #28~24 (UL1061, UL1007)  
被覆外径:  $\phi 1.0 \sim 1.5 \text{mm}$
  - 2 材料: ハウジング - 66ナイロン (UL94V-0)  
コンタクト - 錫めっき済 磷青銅
  - 3 適用製品規格番号: 108-5385  
取付適用規格番号: 114-5174
- 1 APPLICABLE WIRE SIZE: AWG #28~24 (UL1061, UL1007)  
INSULATION DIA:  $\phi 1.0 \sim 1.5 \text{mm}$
- 2 MATERIAL: HOUSING - 66NYLON (UL94V-0)  
CONTACT - PRE-TIN PHOS-BROZ
- 3 PRODUCT SPEC: 108-5385  
APPLICATION SPEC: 114-5174

OBSOLETE PART NUMBER  
 177534-6/ 2-177534-2  
 2-177534-5  
 2-177534-6/ 2-177534-7  
 3-177534-3

33.5	30.0	32.7	35.0	13	3	3	1	-3
31.0	27.5	30.2	32.5	12	3-	-2	1-	-2
28.5	25.0	27.7	30.0	11	3-	-1	1-	-1
26.0	22.5	25.2	27.5	10	3-	-0	1-	-0
23.5	20.0	22.7	25.0	9	2-	-9		-9
21.0	17.5	20.2	22.5	8	2-	-8		-8
18.5	15.0	17.7	20.0	7	2	-7		-7
16.0	12.5	15.2	17.5	6	2	-6		-6
13.5	10.0	12.7	15.0	5	2	-5		-5
11.0	7.5	10.2	12.5	4	2-	-4		-4
8.5	5.0	7.7	10.0	3	2-	-3		-3
6.0	2.5	5.2	7.5	2	2	-2		177534-2
D	C	B	A	極数 POS	自然色 NATURAL	#26,#28用 FOR #26,#28	黒色 BLACK	#24用 FOR #24

26.0	22.5	25.2	27.5	10	黄色 YELLOW	9-177534-0
23.5	20.0	22.7	25.0	9	赤色 RED	6-177534-9
23.5	20.0	22.7	25.0	9	黒色 BLACK	1-177534-9
D	C	B	A	極数 POS	色 #26,#28用 COLOR FOR #26,#28	製品型番 PART NO.

WIRE RANGE 抱合電線断面積 注1 参照 SEE NOTE 1  
 INSULATION DIA 被覆外径 注1 参照 SEE NOTE 1



DWN S.KANEKI 14OCT1992	<b>REC ASSEMBLY</b> 2.5mm PITCH METRIC INTERCONNECT SYSTEM リセ アッセンブリ 2.5mm ピッチ メトリック インターコネクト システム	NAME 名称	SIZE CAGE CODE DRAWING NO 番号 <b>A3 00779 C-177534</b>	RESTRICTED TO	
CHK A.ONO 14OCT1992		PRODUCT SPEC 製品規格			
APVD S.KUBOUCHI 31AUG1994		APPLICATION SPEC 取付適用規格			
SCALE 尺度 10:1		SHEET 1 OF 1			REV B3
CUSTOMER DRAWING					

THIS DRAWING IS A CONTROLLED DOCUMENT.

DIMENSIONS: 単位: 耗 mm  
 TOLERANCES UNLESS OTHERWISE SPECIFIED: 一般公差

0 PLC  $\pm$   
 1 PLC  $\pm$   
 2 PLC  $\pm$   
 3 PLC  $\pm$   
 4 PLC  $\pm$   
 ANGLES  $\pm$

FINISH 仕上

MATERIAL 材料 注2 参照 SEE NOTE 2

GENERAL TOLERANCE 一般公差

10  $\geq$  :  $\pm 0.2$   
 30  $\geq$  > 10:  $\pm 0.25$   
 100  $\geq$  > 30:  $\pm 0.3$   
 ANGLES:  $\pm 3^\circ$

# Mouser Electronics

Authorized Distributor

Click to View Pricing, Inventory, Delivery & Lifecycle Information:

[TE Connectivity:](#)

[177534-3](#)