

NUMBER C-175789

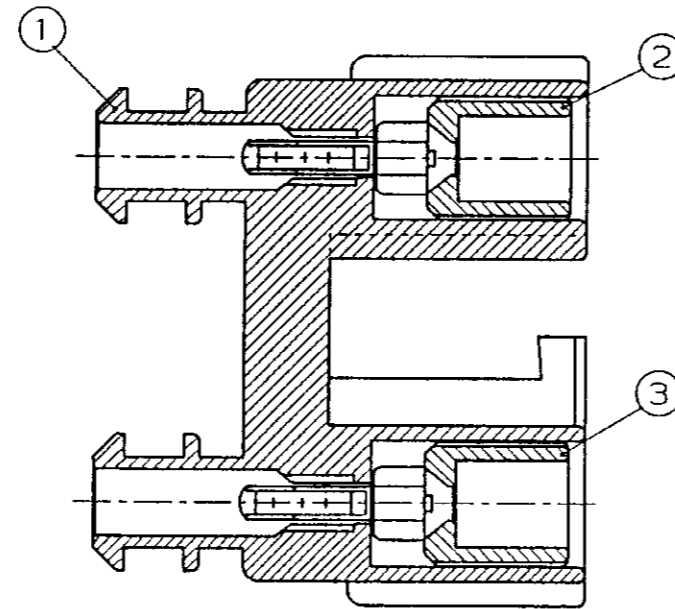
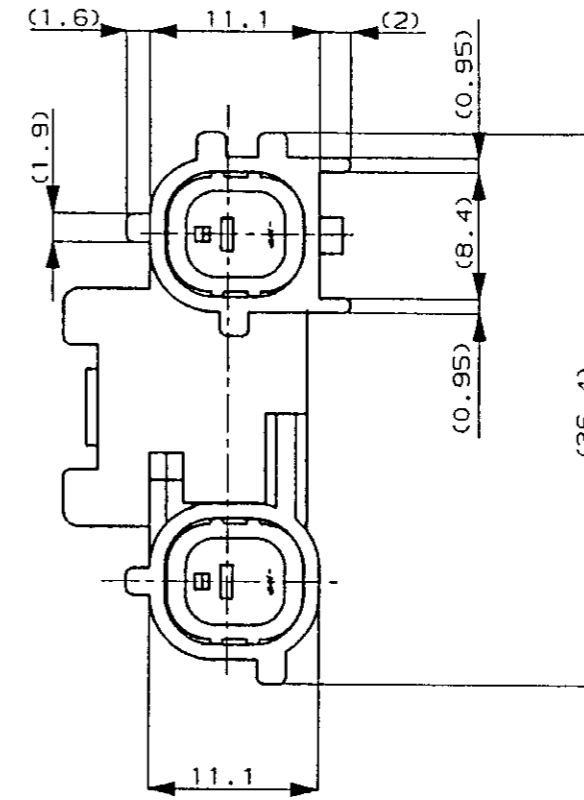
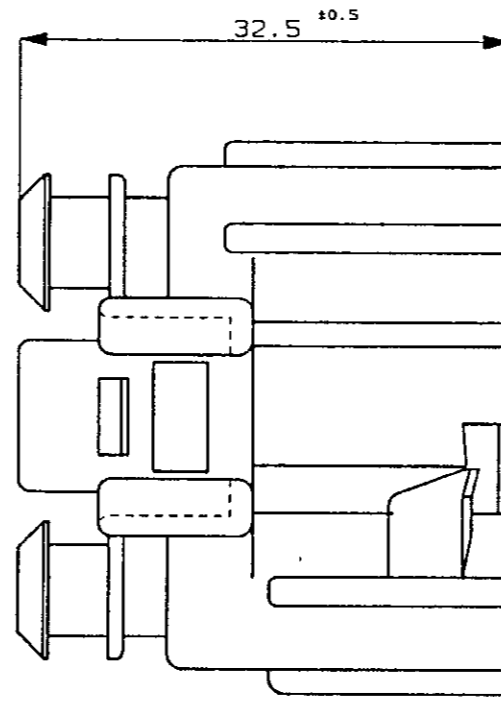
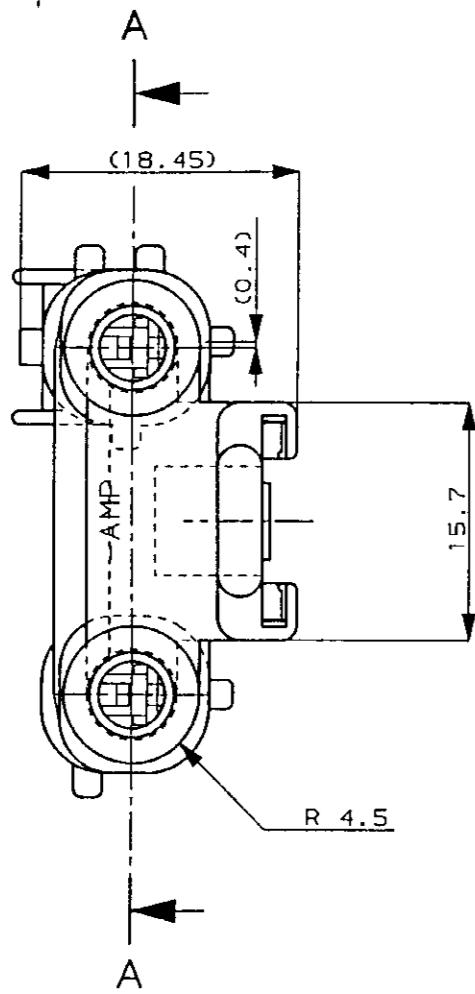
3rd ANGLE PROJECTION

METRIC

DIMENSIONS IN MILLIMETERS. DO NOT SCALE PRINT

PRINT DIST

AMP-J
REV. 10/83



断面 A-A
SECT.

-5 本 ☒
-5 AS SHOWN

NOTES;

- 1 MATING HOUSING PART NUMBERS ARE 175788-8 AND 175787-5
- 2 THIS PRODUCT IS SUPPLIED WITH THE DOUBLE LOCK IN A PRE-ASSEMBLED POSITION

注:

- 1. かん合相手型番
 - 1極検知用プラグハウジング P/N 175788-8
 - 1極起爆用プラグハウジング P/N 175787-5
- 2. 本品は、キャップハウジング単体にダブルロックプレートを仮係止したものである。

175903-1	WHITE 白	1Pos. DOUBLE LOCK PLATE 1極キャップ用ダブルロックプレート (防水起爆用)	3
175903-8	ORANGE だいだい	1Pos. DOUBLE LOCK PLATE 1極キャップ用ダブルロックプレート (防水検知用)	2
175901-5	BULE 青	2Pos. CAP HOUSING 2極キャップハウジング単体	1
P/N 型番	COLOR 色	NAME 名称	NO. 項番

Copyright ©1990年 アンプ・ジャパン・リミテッド株式会社				Copyright ©1990 AMP (Japan) LTD. ALL RIGHTS RESERVED.				AMP AMP (JAPAN), LTD. Tokyo, Japan				
WIRE RANGE mm ² (AWG -)				INSULATION DIA mmφ				NAME AIR BAG CONNECTOR 2Pos. CAP HOUSING エアバッグ コネクタ (防水) 2極 キャップハウジング				
MATERIAL PBT				FINISH				GENERAL TOLERANCE		SIZE	LOC	NUMBER
DR. <i>J. Fujimori</i> 4/26/90				DE. <i>K. Oda</i> 4/26/90				0<w<10 : ±0.2		A3	C	C-175789
CHK. <i>S. Kobayashi</i> 5/8/90				APP. <i>M. Nozuchi</i> 5/8/90				10<w<30 : ±0.25				
LTR REVISION RECORD				DR CHK DATE				30<w<100 : ±0.3				
								ANGLES : ±3°				

CUSTOMER DRAWING

Mouser Electronics

Authorized Distributor

Click to View Pricing, Inventory, Delivery & Lifecycle Information:

[TE Connectivity:](#)

[175789-5](#)