

4

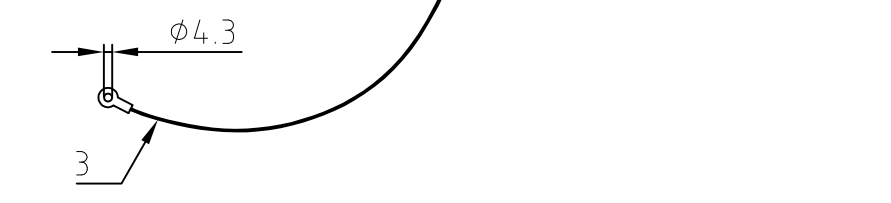
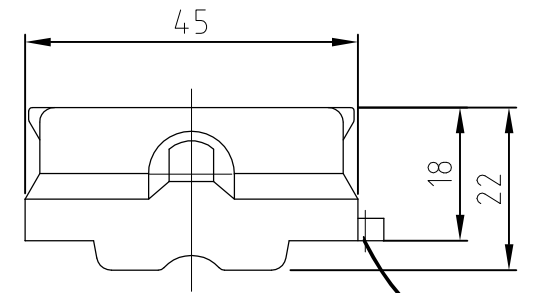
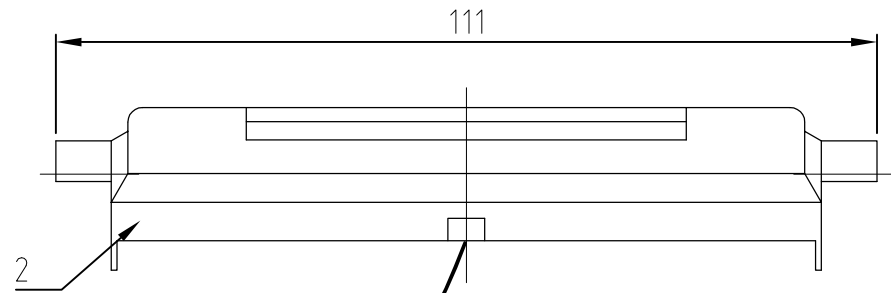
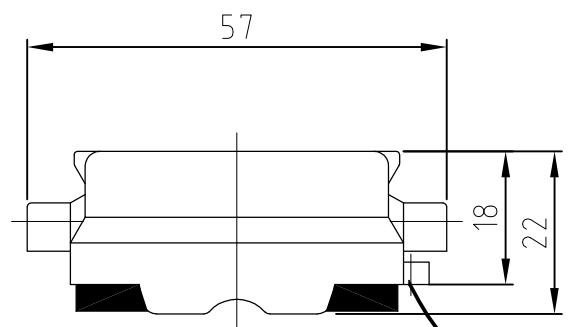
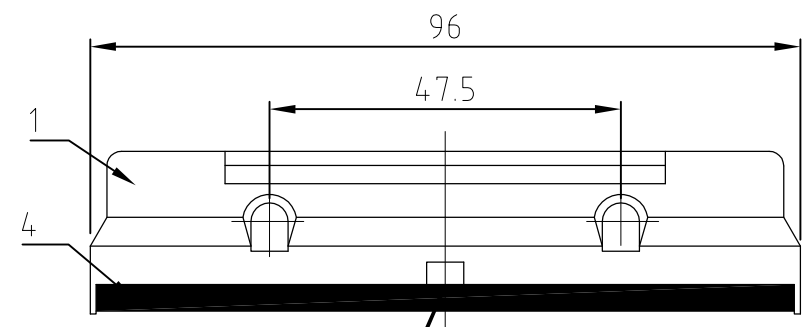
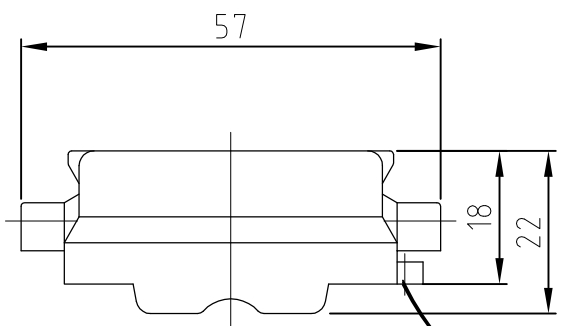
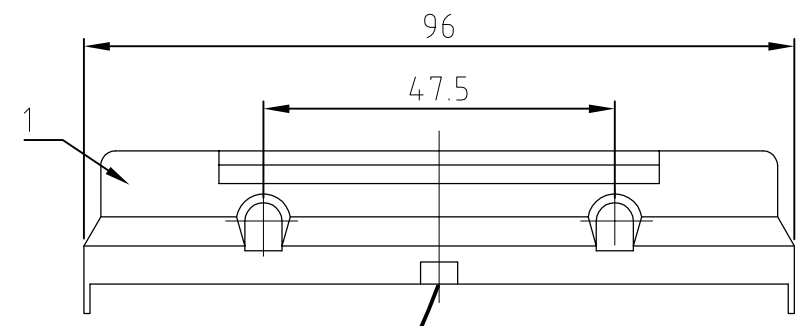
3

2

1

THIS DRAWING IS UNPUBLISHED. VERTRÄULICHE UNVERÖFFENTLICHTE ZEICHNUNG
 RELEASED FOR PUBLICATION. FREI FUER VERÖFFENTLICHUNG
 ALL RIGHTS RESERVED. ALLE RECHTE VORBEHALTEN
 MATED WITH: PASSEND ZU: BG6

REVISIONS					
ÄNDERUNGEN					
P	LTR	DESCRIPTION	DATE	DWN	APVD
BESCHREIBUNG					
	B5	ECR-16-009337	17DEC2016	GCM	MKO
	B6	ECR-16-016780	16SEP2017	NG	MKO



NOTES:

- 1 MATERIAL: PA
- 2 PACKAGING: 5 SETS IN A CARTON, PRE-MOUNTED
- 3 SPECIAL PACKAGING: Krauss-Maffei PACKAGING UNIT: 200 PIECES

QTY	QTY	QTY	QTY	DESCRIPTION	MATERIAL	SURFACE	COLOR	ITEM NO. POS.	NOTES
		1		Profildichtung BG6/profile seal	Neoprene	-	black	4	für Gehäuse-Oberteil
1	1	1	1	Fangschnur L=200 mm/attachment string	plastic	-	natural	3	
		1		Abdeckkappe für LB BG6/cover	plastic	-	black	2	
1		1	1	Abdeckkappe für VS BG6/cover	plastic	-	black	1	
0-1	3-0	2-1	2-0						
3	2	2	2	ORDERING TEXT / BESTELLTEXT					
HB.16.SKP-VS-KM	HB.16.SKP-LB	HB.16.SKP-VS+D	HB.16.SKP-VS						
THIS DRAWING IS A CONTROLLED DOCUMENT. DIESE ZEICHNUNG IST EIN KONTROLLIERTES DOKUMENT.					DWN 29.06.99 Schneider		TE Connectivity Covers size 6 Abdeckkappe fuer VS/LB BG6		
DIMENSIONS: MASSENEHTEITEN: mm					CHK 29.06.99 Schweiger				
TOLERANCES UNLESS OTHERWISE SPECIFIED: ALLGEMEINTOLERANZEN					APVD -		NAME		
0 PLC ± 1 PLC ± 2 PLC ± 3 PLC ± 4 PLC ± ANGLES / WINKEL ± -					PRODUCT SPEC PRODUKTSPEZ.		DRAWING NO ZEICHNUNGS-NR.		
MATERIAL					APPLICATION SPEC VERARBEITUNGSSPEZ.		RESTRICTED TO NUR FUER		
FINISH / OBERFLAECHE / FARBE					WEIGHT GEWICHT		SCALE MASSSTAB 1:1		
					CUSTOMER DRAWING / KUNDENZEICHNUNG		SHEET BLATT 1 OF 1		
					A3 00779		REV B6		
					C-1106214				

Mouser Electronics

Authorized Distributor

Click to View Pricing, Inventory, Delivery & Lifecycle Information:

[TE Connectivity:](#)

[2-1106214-0](#)