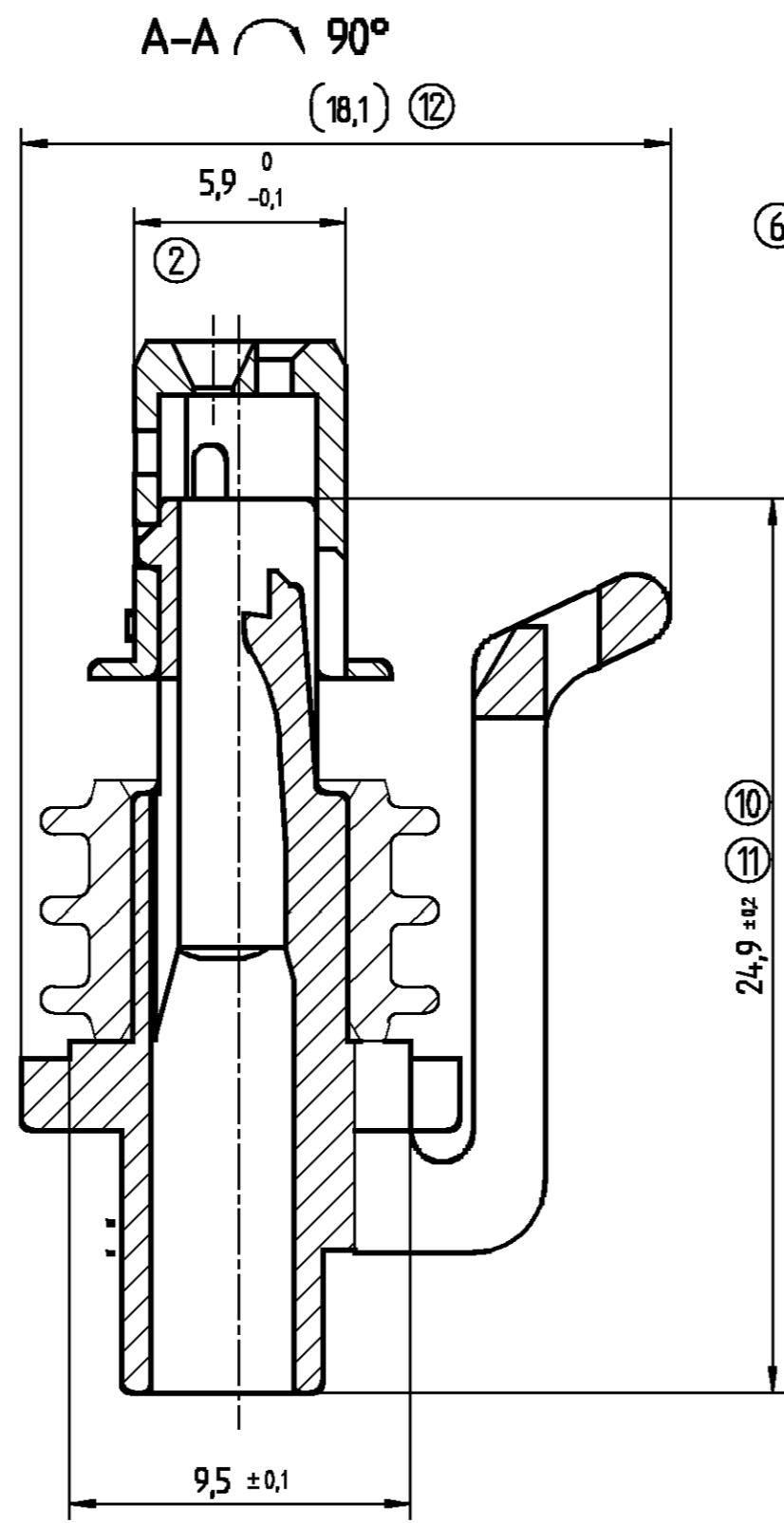
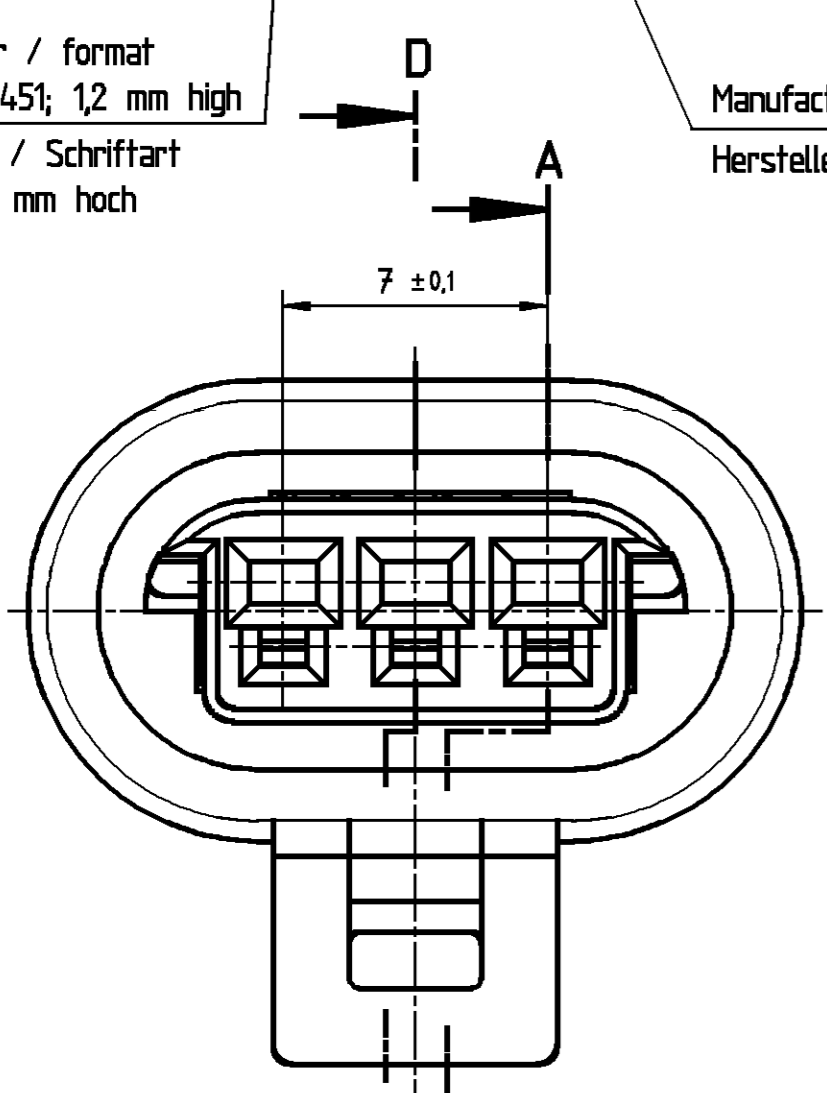
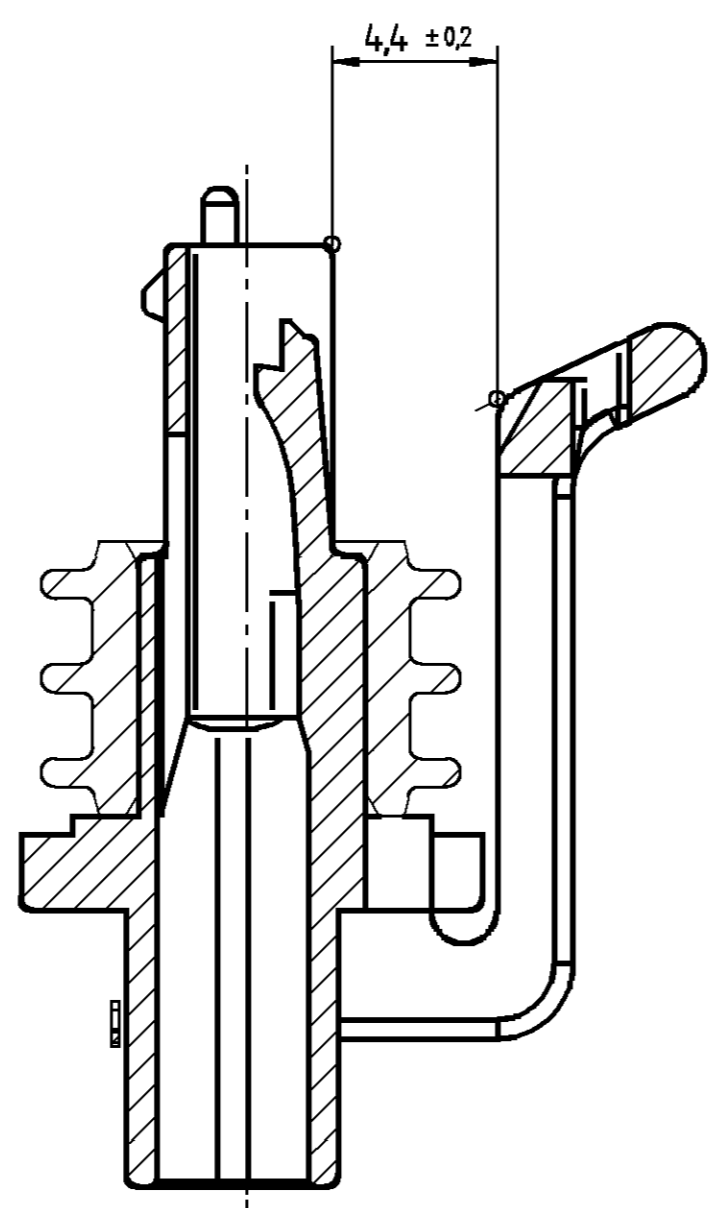


Material name according to VDA 260 / format according to DIN 1451; 12 mm high
 Werkstoffkennzeichnung nach VDA 260 / Schriftart nach DIN 1451; 12 mm hoch

Tool cavity number / format according to DIN 1451; 12 mm high
 Nestkennzeichnung / Schriftart nach DIN 1451; 12 mm hoch
 Manufacturer mark X = 2 mm
 Herstellerzeichen X = 2 mm



D-D 90°
 without Secondary lock / ohne Verriegelungskappe



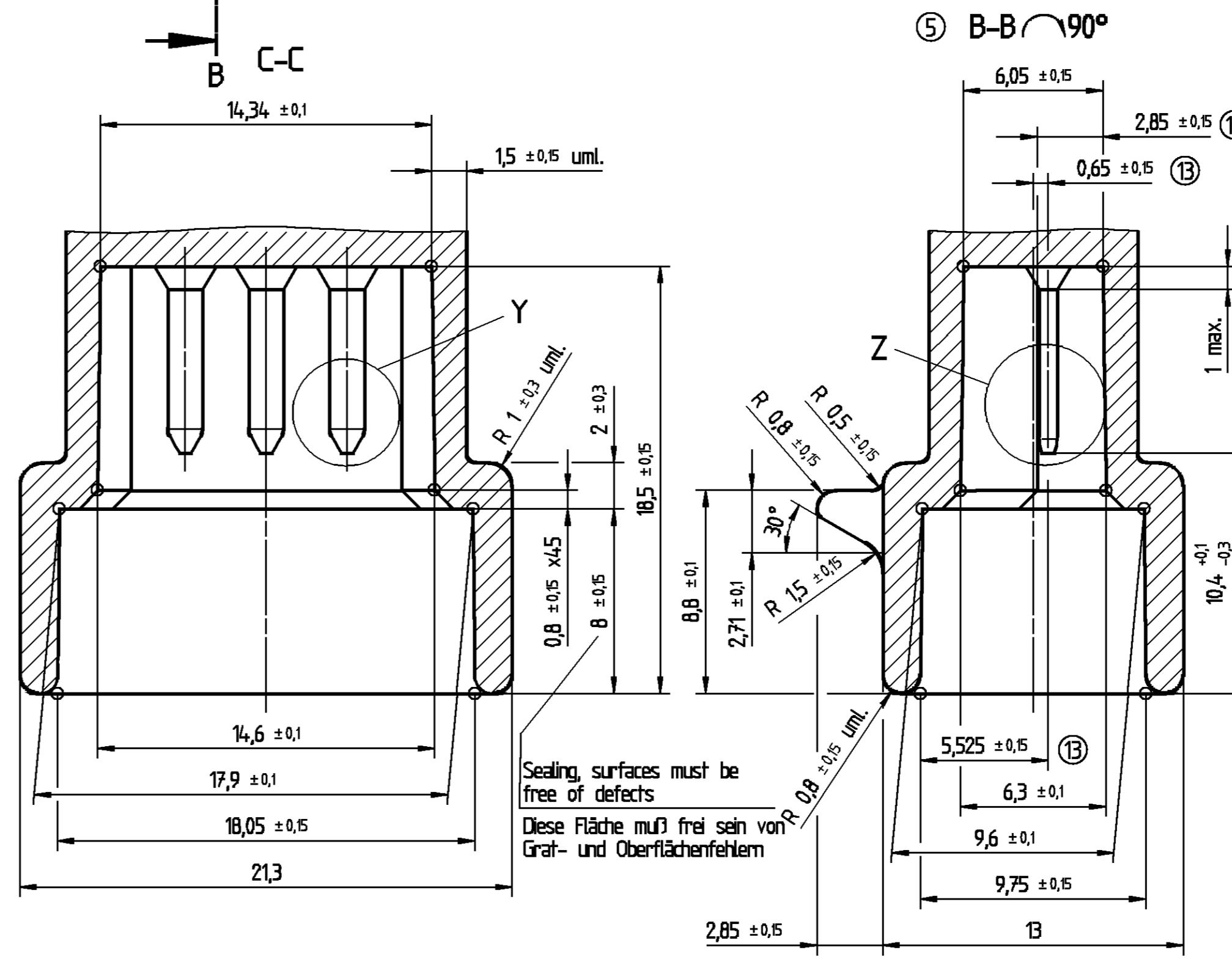
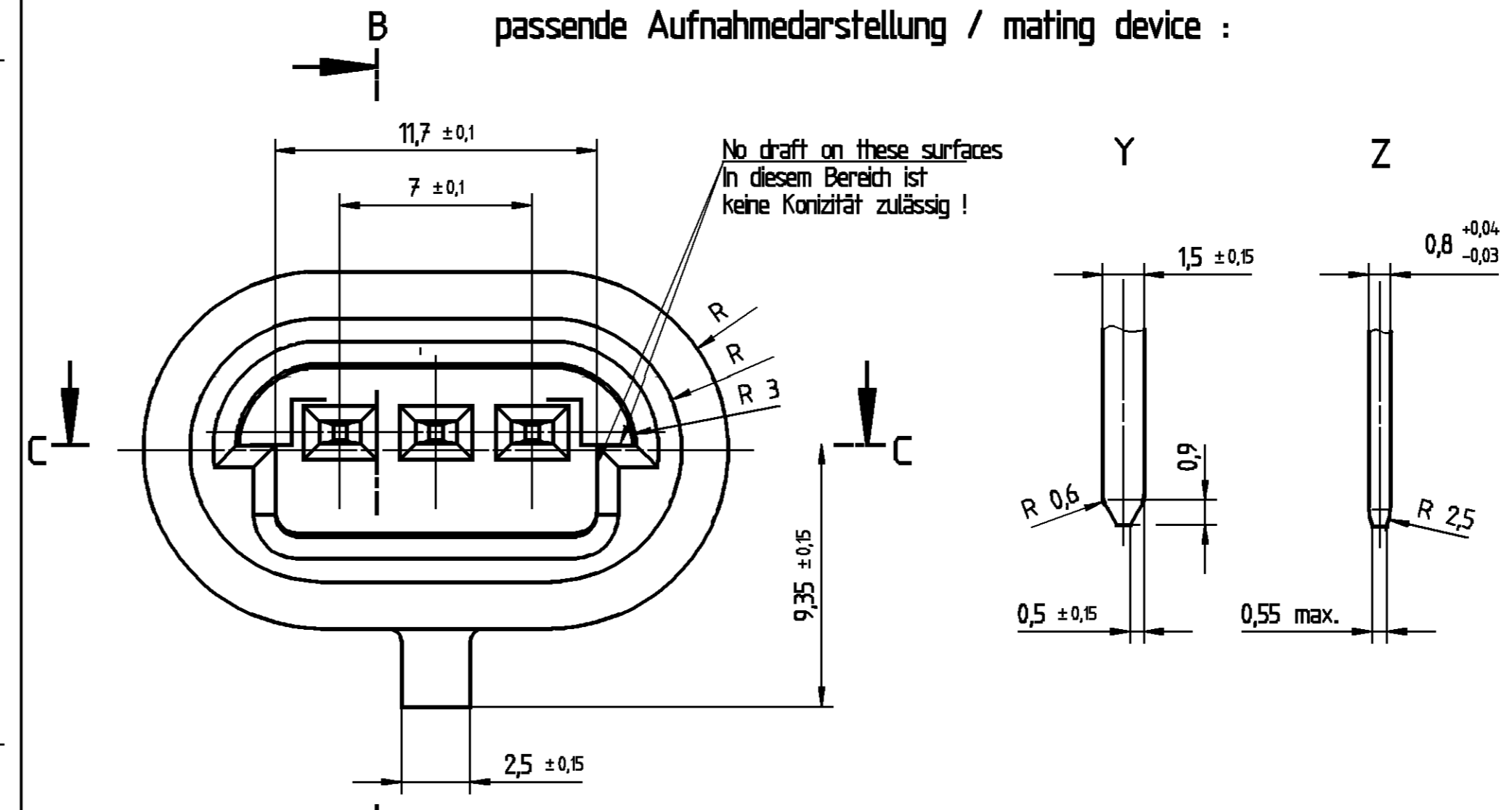
Part cavity number / format according to DIN 1451; 12 mm high
 Kammerkennzeichnung / Schriftart nach DIN 1451; 12 mm hoch

Manufacturer mark A = 0,8 mm
 Herstellerzeichen A = 0,8 mm

Tool cavity number / format according to DIN 1451; 12 mm high
 Nestkennzeichnung / Schriftart nach DIN 1451; 12 mm hoch

Pos.	Benennung Title	ID-No.	Part-No.	Part-REV	Datum Date	Anzahl Amount	Kundennummer Customer No.	Werkstoff Material	Bemerkung Notes
-	Flachsteckhülsegehäuse 3 pol. Receptacle housing 3 way	404 070	15336029	B	07.04.99	-	-	-	Pos. 1, 2, 3 montiert Pos. 1, 2, 3 assembled nur montiert lieferbar shipment: only assembled
1	Flachsteckhülsegehäuse 3 pol. Receptacle housing 3 way	403 832	15336028	-	-	1	-	PA6 GB20GF10 BLK	nur montiert lieferbar shipment: only assembled
2	Verriegelungskappe 3 pol. Secondary lock 3 way	403 833	15336030	-	-	1	-	PA6.6 GF15 YEL	nur montiert lieferbar shipment: only assembled
3	Lamellen-Dichtung Seal	618 066	12047908	-	-	1	-	SI GRA	nur montiert lieferbar shipment: only assembled

passende Aufnahmedarstellung / mating device :

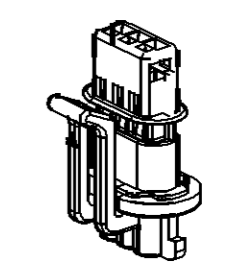


Remarks :
 - maximum draft angle 0°30'
 - letters and engravings 0,2 mm raised
 - typical terminal : female terminal Global-Terminal 150

Bemerkungen :
 - zulässige Entformungsschräge max 0°30'
 - Schrift und Zeichen 0,2 mm erhaben
 - passendes Kontakttel : Flachsteckhülse Global-Terminal 150

DB	AG	Schnitt D-D hinzu	12.03.07	B.Siw	K.Mahr
H5	AF	Part-REV und Datum hinzu	19.11.04	R.Zie	R.Koch
B3	AE	Maß 0,65 ± 0,15 und 2,85 ± 0,15 neu platziert		R.Zie	R.Koch
C3	AD	Maß 5,525 ± 0,6 neu platziert		R.Zie	R.Koch
H4	B	AC Farbe GR war BU	20.11.01	R.Koch	Hackel
B10	AB	Schriftthöhe 0,8 mm war 1,6 mm	20.11.00	Eng.	R.Koch
C10	BA	Anicht mit Kammerkennzeichnung hinzu		Eng.	R.Koch
H11	B	Maß 11,2-0,2 ersetzt 13,1±0,1-0,3	07.04.99	K/Eng	R.Koch
H8	B	Maß (18,1) hinzu	07.04.99	K/Eng	R.Koch
G7	B	Maß 24,9±0,2 hinzu	07.04.99	K/Eng	R.Koch
G7	B	Maß 18,9 gelöscht	07.04.99	K/Eng	R.Koch
A6	B	Remarks hinzu	02.03.99	K/Eng	R.Koch
H5	B	Part-No. hinzu	02.03.99	K/Eng	R.Koch
H7	B	Werkstoff PA6.6 war PA6	21.01.99	K/Eng	R.Koch
E4	B	Schnitt B-B überarbeitet	21.01.99	K/Eng	R.Koch
A10	B	Herstellerz. u. Nestkennz. neu platziert	21.01.99	K/Eng	R.Koch
G9	B	Zeichnung auf UG neu erstellt	21.01.99	K/Eng	R.Koch
H8	B	Kontaktöffnungsöffnung geändert	04.08.98	K/Timm	R.Koch
C/D9	B	Herstellerz. u. Nestkennz. neu platziert	04.08.98	K/Timm	R.Koch

Maßstab/Scale: 1:1



Verträge sowie Verfertigung dieser Lieferungen, Verwertung und Mithilfe ihres Inhaltes ist nicht gestattet, soweit nicht ausdrücklich zugestanden. Zuwiderhandlungen verpflichten zu Schadenersatz. Alle Rechte für den Fall der Patentverletzung oder Urheberrechtsverletzung vorbehalten. Copying of this document, and giving it to others, and the use or conservation of the contents therein, are forbidden without express authority. Offences are liable to the payment of damages. All rights are reserved in the event of the grant of a patent or the registration of a utility model or design.

DELPHI
 D - 42119 WUPPERTAL

1999 Datum/Date Name
 Bearb. Drawn by 21.01. K/Eng
 Gepr. Checked by 22.01. R.Koch
 Norm gepr. Norm approved 29.01. R.Wis.

Teil-Nr. / Part No. ID 404 070 Werkstoff / Material siehe Tabelle/see chart

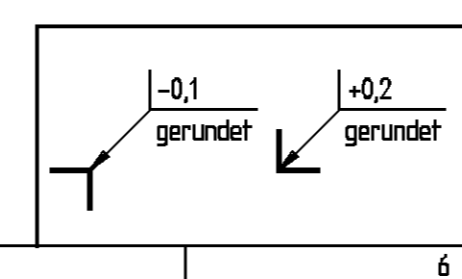
Freiemaße DIN 16901 Ausgabe 1982
 Bemerkung/Title Flachsteckhülsegehäuse 3 pol. mit Verriegelungskappe und Dichtung (GT 150) Receptacle housing 3 way
 Maßstab/Scale 5:1
 1:1

Zeichnungs-Nr. / Drawing No. 6303.177/0101.1.1.1.1
 Blatt / Page 1 von 1
 Status KZus

Erstellung der Originalzeichnung EHG / Original design: Part-No. 15336029
 Datum: 27.03.1997/Name: K/Timm/Sikora

DELPHI ARCHIVES : 28997

Toleranzgruppe nach DIN 16 901	Nennmaßbereich								
	über	0	3	10	22	40	70	120	200
± 0,20 ± 0,25 ± 0,30 ± 0,40 ± 0,50 ± 0,70 ± 1,00 ± 1,90	bis	3	10	22	40	70	120	200	400
	Allgemeintoleranzen								



Prüfmaße nicht tolerierte Winkel: ± 3°

Toleranzgruppe nach DIN 16 901

DELPHI D - 42119 WUPPERTAL

CONTROLLED DOCUMENTS ARE ONLY AVAILABLE ON THE SERVER

Part: 15336029 - CUB01 - S01 Date: 27-Feb-13 Time: 12:38

Mouser Electronics

Authorized Distributor

Click to View Pricing, Inventory, Delivery & Lifecycle Information:

[Aptiv:](#)

[15336029](#)