

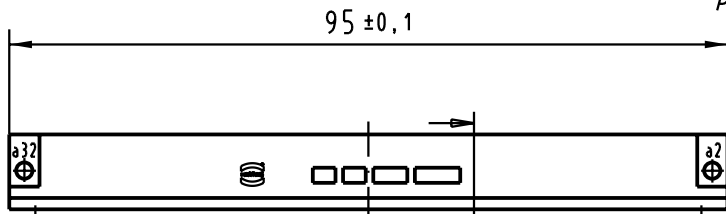
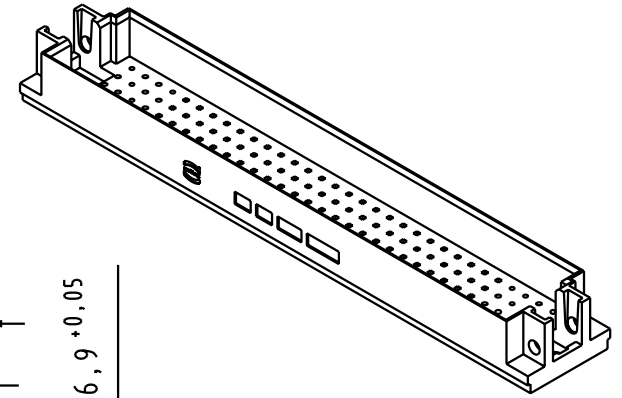
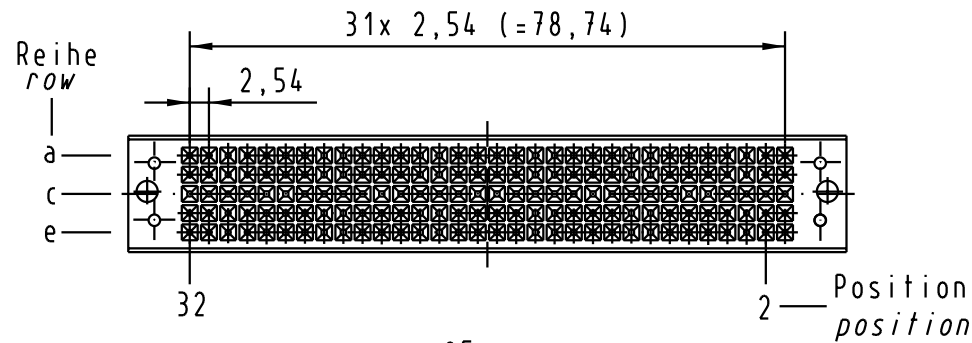
5

4

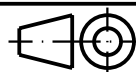
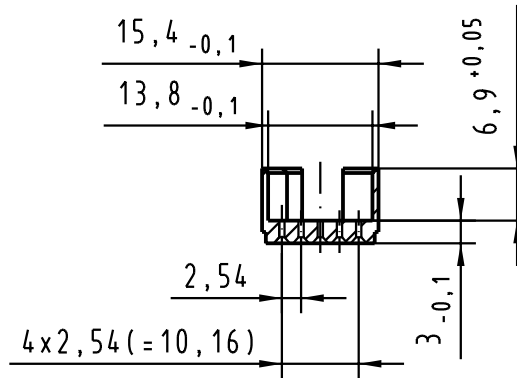
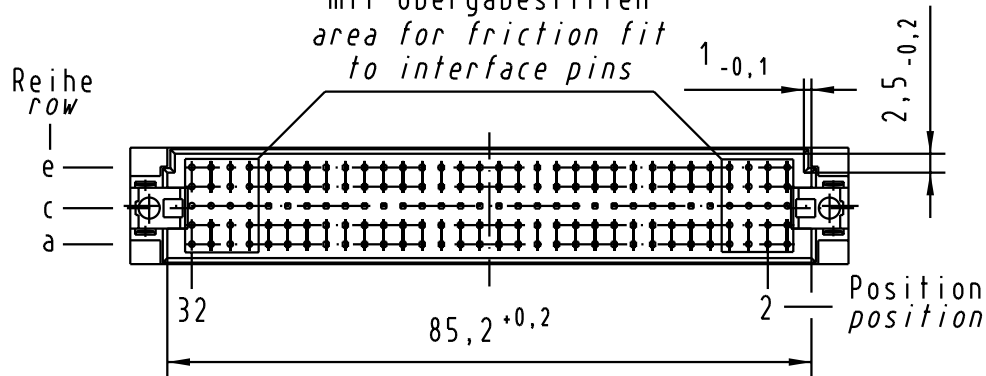
3

2

1



Bereich für Pressitz
mit Übergabestiften
area for friction fit
to interface pins



All Dimensions in mm
Original Size DIN A 4

Techn. Character.

Nicht tolerierte Maßel Free size tolerances

	Dat.	Name	Maßstab/Scale 1:1
Detail.	11.10.02	Hage.	
Insp.	11.10.02	Sch.	
Stand.			

**Bauform E Übergaberahmen
für LP-Dicke 3,1 -3,6
type E rear-shroud
for PBC-thickness 3,1-3,6**

31236

HARTING Electronics GmbH & Co. KG
D-32339 ESPELKAMP



TB 09 05 000 9912

Blatt/ page

Mod. Dat. Name

Sub.

D

C

B

A