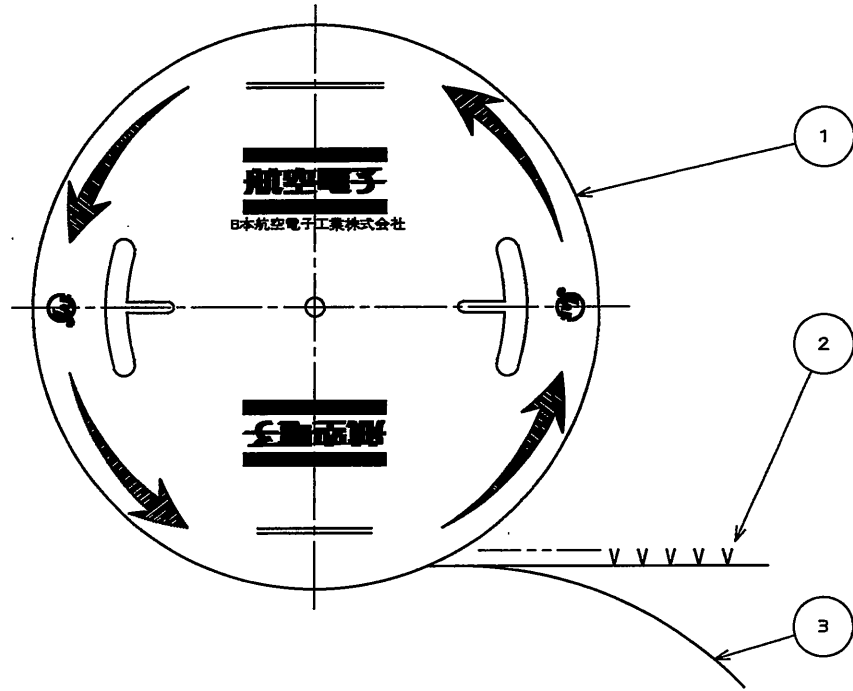
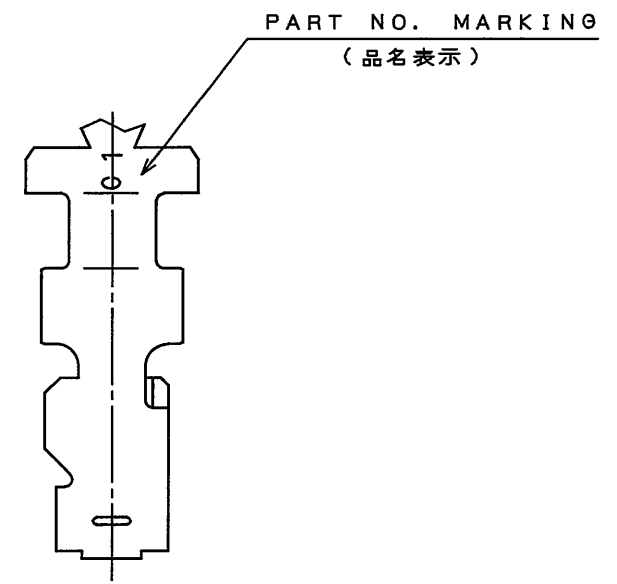
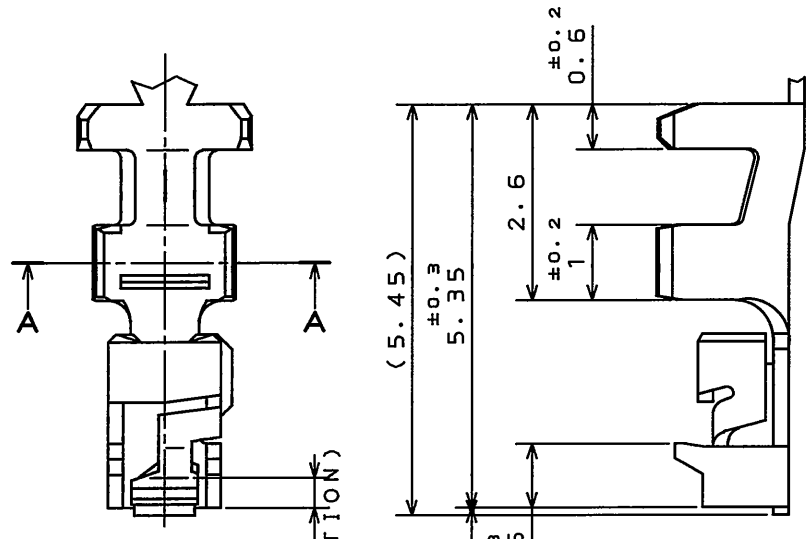


SJ024436
(ON DRAWING NO.)

| 版数 REV. | 年月日 DATE | DCN NO. | 変更内容 DESCRIPTION | 製図 DR. | 担当 CHK. | 査閲 APPD. | 承認 APPD. |
|------------|-------------|---------|----------------------------------|-----------|-------------|-------------|-------------|
| 2 | 23.Jul.1991 | 29106 | DELETE NOTE 3 | H. KATOU | K. HISATOMI | H. YASUI | N. KAWABE |
| 3 | 12.Apr.1996 | 37870 | DELETE FINISH NO. 2 AND NO. 3 | --- | Y. YAHIRO | K. HISATOMI | H. YASUI |
| 4 | 15.Jul.2010 | 070326 | REVISED NOTE2 | K.KIMURA | N.UCHIYAMA | --- | Y. MIZUSAWA |

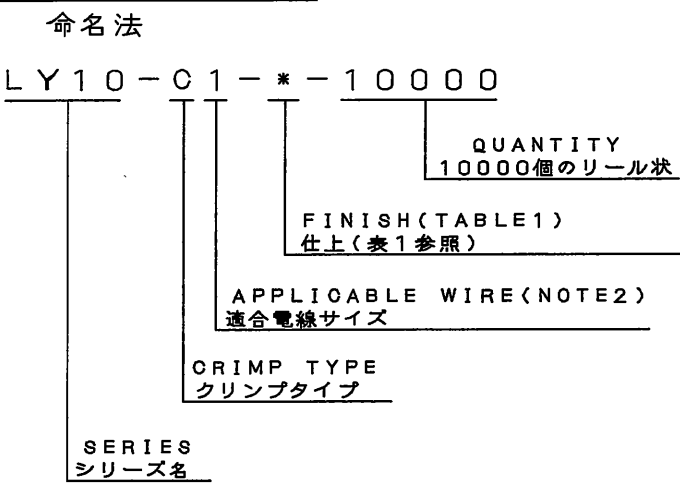


DETAIL CONTACT (SCALE 10:1)
(コンタクト本体詳細図)



PART NO. MARKING
(品名表示)

DESIGNATION



SECTION A-A
(断面A-A)

EXCEPT GRIMPPOT
(クリンプ部を除く)

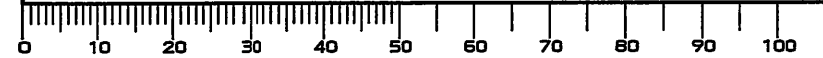
TABLE 1

| AREA | NO. | 1 | 5 |
|-------------------------|-----|---|----------------------|
| CONTACT AREA 接触部 | | GOLD (0.1μmMIN) OVER NICKEL Ni上Au0.1μm以上 | TIN PLATING Snめっき |
| CRIMP POT AREA クリンプ部 | | TIN-LEAD PLATING Sn-Pbめっき | TIN PLATING Snめっき |

- NOTE 1. INSERT PIN: 0.5 ± 0.05 SQU.
- △注 2. APPLICABLE WIRE: #22~#26AWG, STRANDED.
APPLICABLE WIRE INSULATION OUTER DIA: 0.8~1.3
(SEMI AUTOMATIC CRIMP MACHINE)
- 注 1 適合ピンは 0.5 ± 0.05 である。
- △注 2 圧着適合電線サイズはAWG #22~#26の撚り線であり
被覆外径寸法がφ0.8~φ1.3のものである。(半自動圧着機)

| | | | | | |
|------------------------|-------------------|--|-----------------------------------|-----------------------------------|---|
| 3 | TAPE | 1 | PAPER | | |
| 2 | SOCKET CONTACT | 10000 | PHOSPHOR BRONZE | TABLE 1 | PITCH: 4.5 |
| 1 | MAGAZINE | 1 | PAPER | | |
| 符号 NO. | 名称 DESCRIPTION | 個数 QTY. | 材 料 MATERIAL | 仕 上 FINISH | 備 考 REMARKS |
| 仕様書 (SPECIFICATION) | JACS-1337 | 第1版 (ORIGINAL DATE) 14 Feb 90 | 尺度 (SCALE) | シリーズ (SERIES) LY | 日本航空電子工業株式会社 JAPAN AVIATION ELECTRONICS INDUSTRY, LTD. |
| 公差 (GENERAL TOLERANCE) | | 製図 DR. | | 名称 (TITLE) LY10-C1-* -10000 | |
| 寸法 (DIMENSION) | 角度 (ANGLES) | 担当 CHK. 査閲 APPD. 承認 APPD. | K.HISATOMI H.YASUI N.KAWABE | MAGAZINE ASSEMBLY | |
| . ±0.8 | X° ± | | | 質量 (MASS) | |
| .X ±0.4 | X'X' ± | | | | |
| .XX ±0.1 | | | | | 図面番号 (DRAWING NO.) SJ024436 |
| .XXX ± | | | | | 版数 (REV.) 4 |

DOF-0-212F(05.08)



Mouser Electronics

Authorized Distributor

Click to View Pricing, Inventory, Delivery & Lifecycle Information:

[JAE Electronics:](#)

[LY10-C1-5-10000](#)