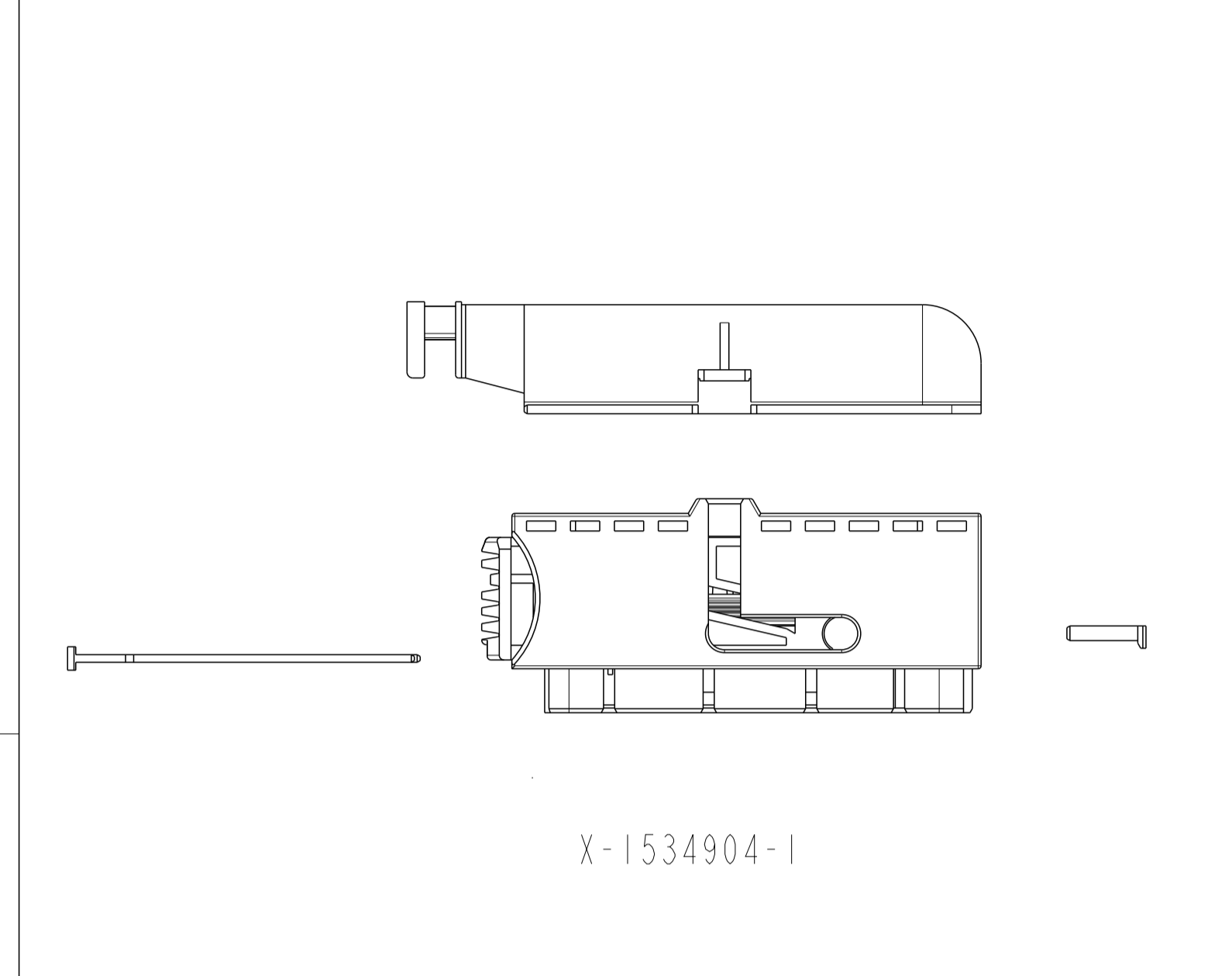
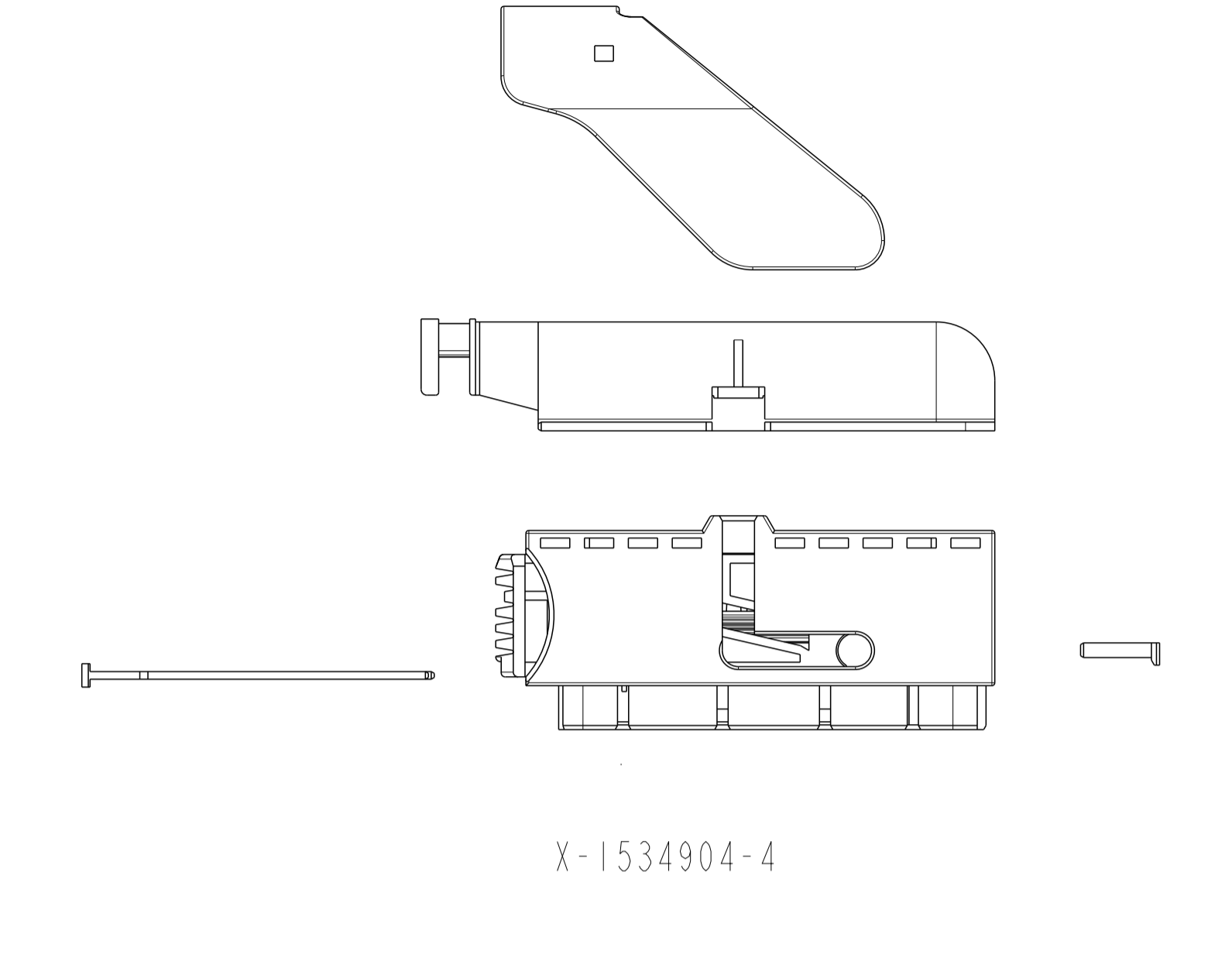


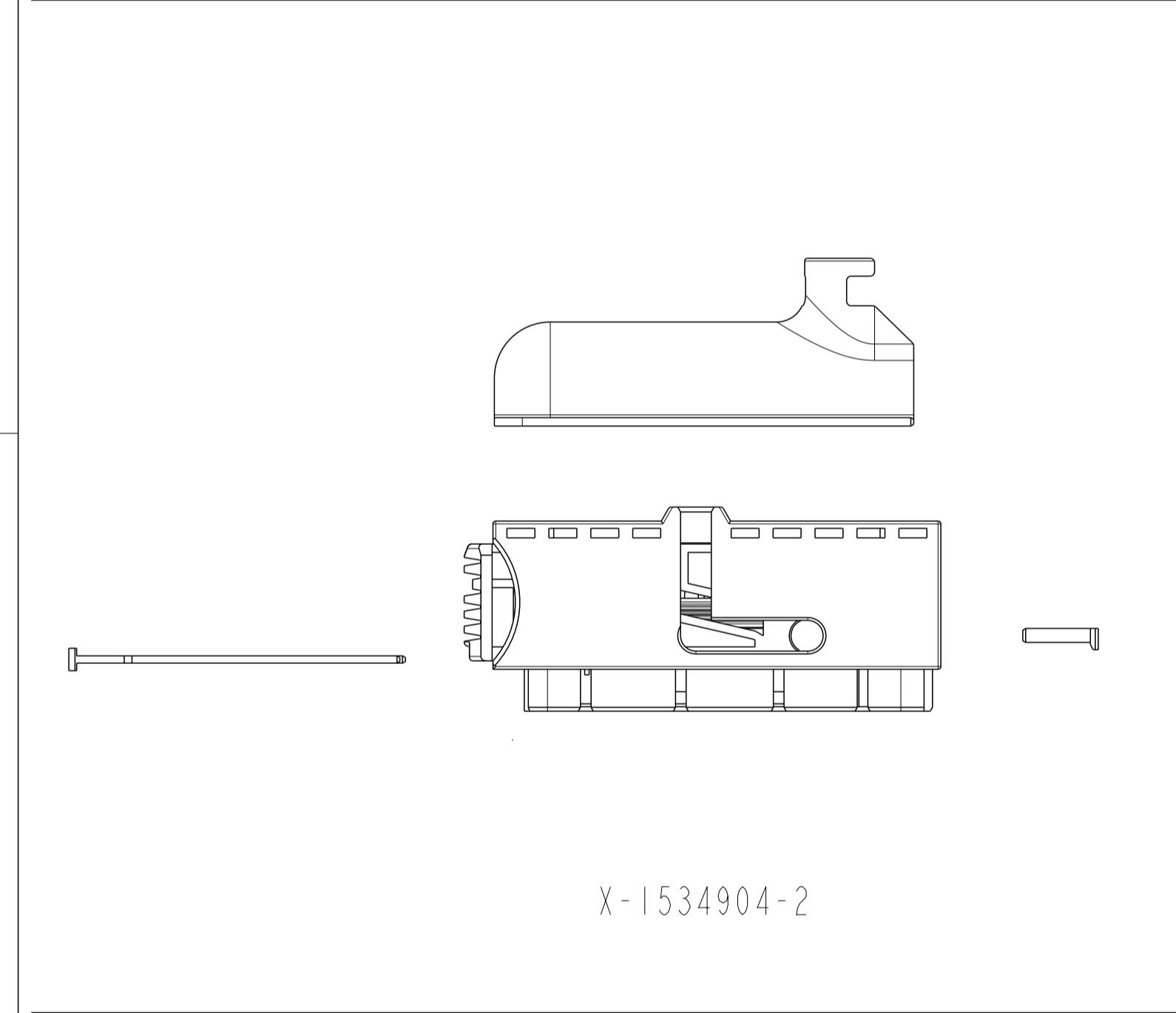
PROJEKT NR.:		REVISIONS			
EGABT00243		ÄNDERUNGEN		DATE	DWN
P.	LTH.	DESCRIPTION	BESCHREIBUNG		APVD
D3		3-1534904-5 hinzu		13MAR2007	KS BL
D4		3-1534904-8 hinzu		29JAN2015	KS MZ



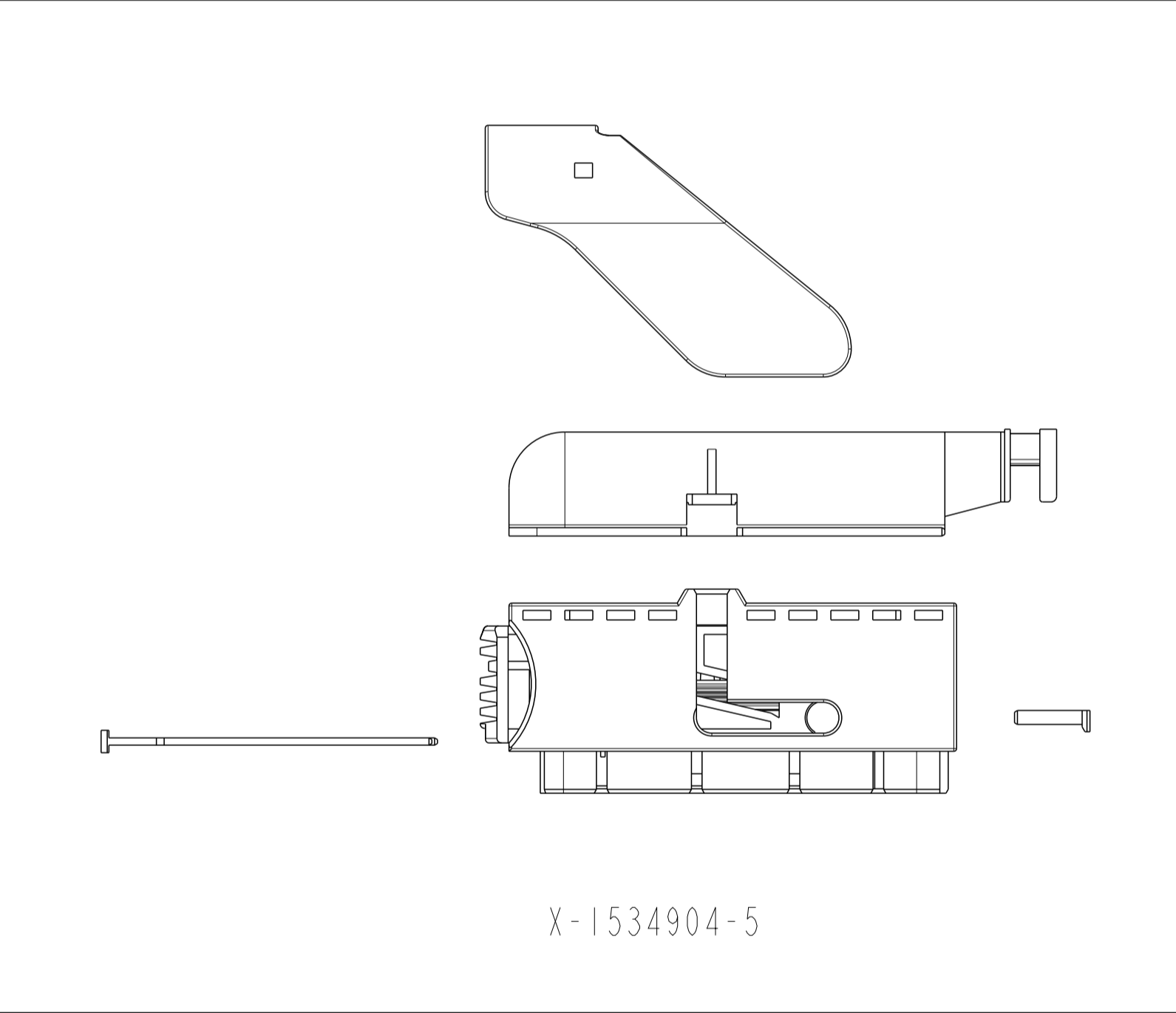
X-1534904-1



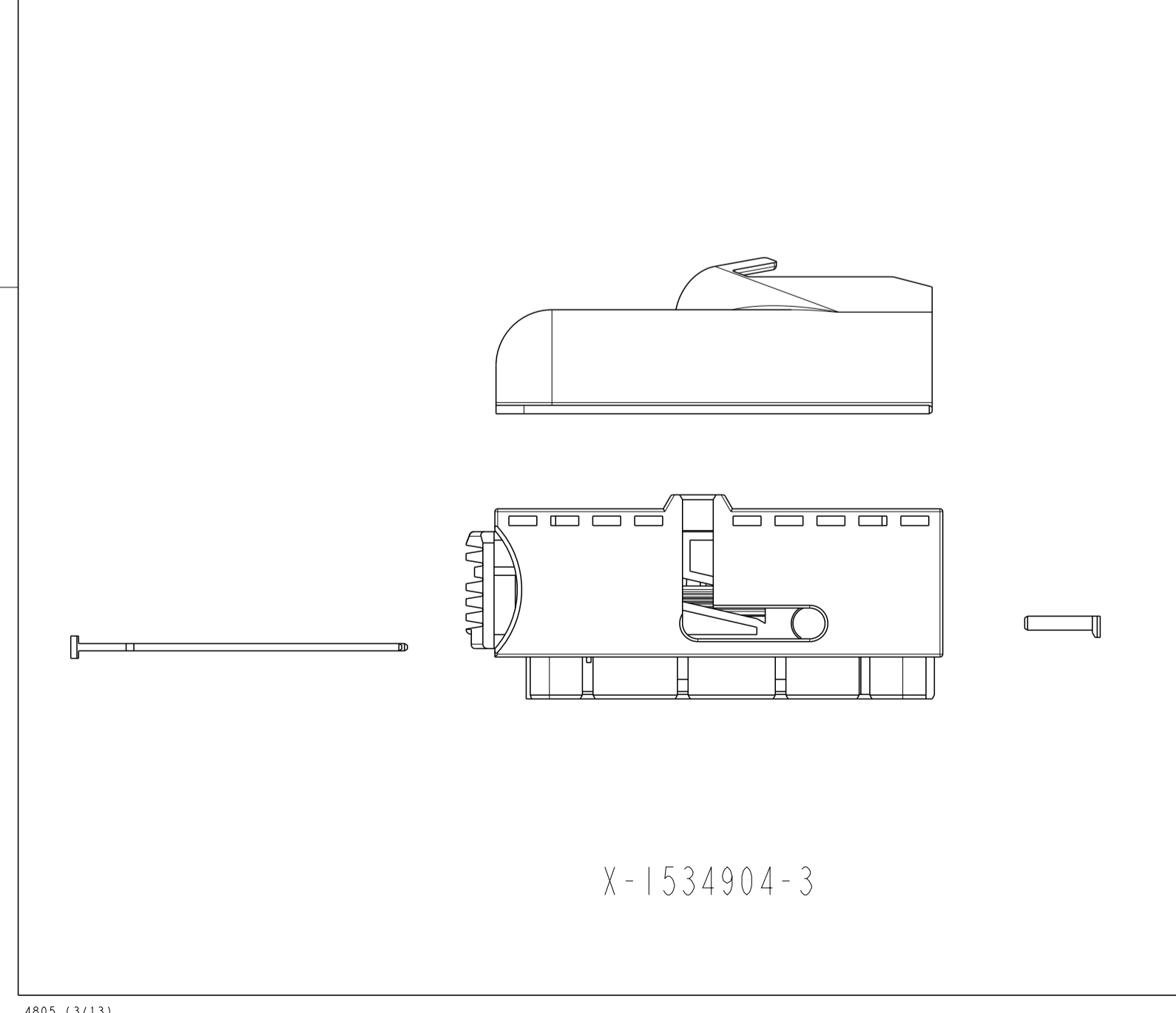
X-1534904-4



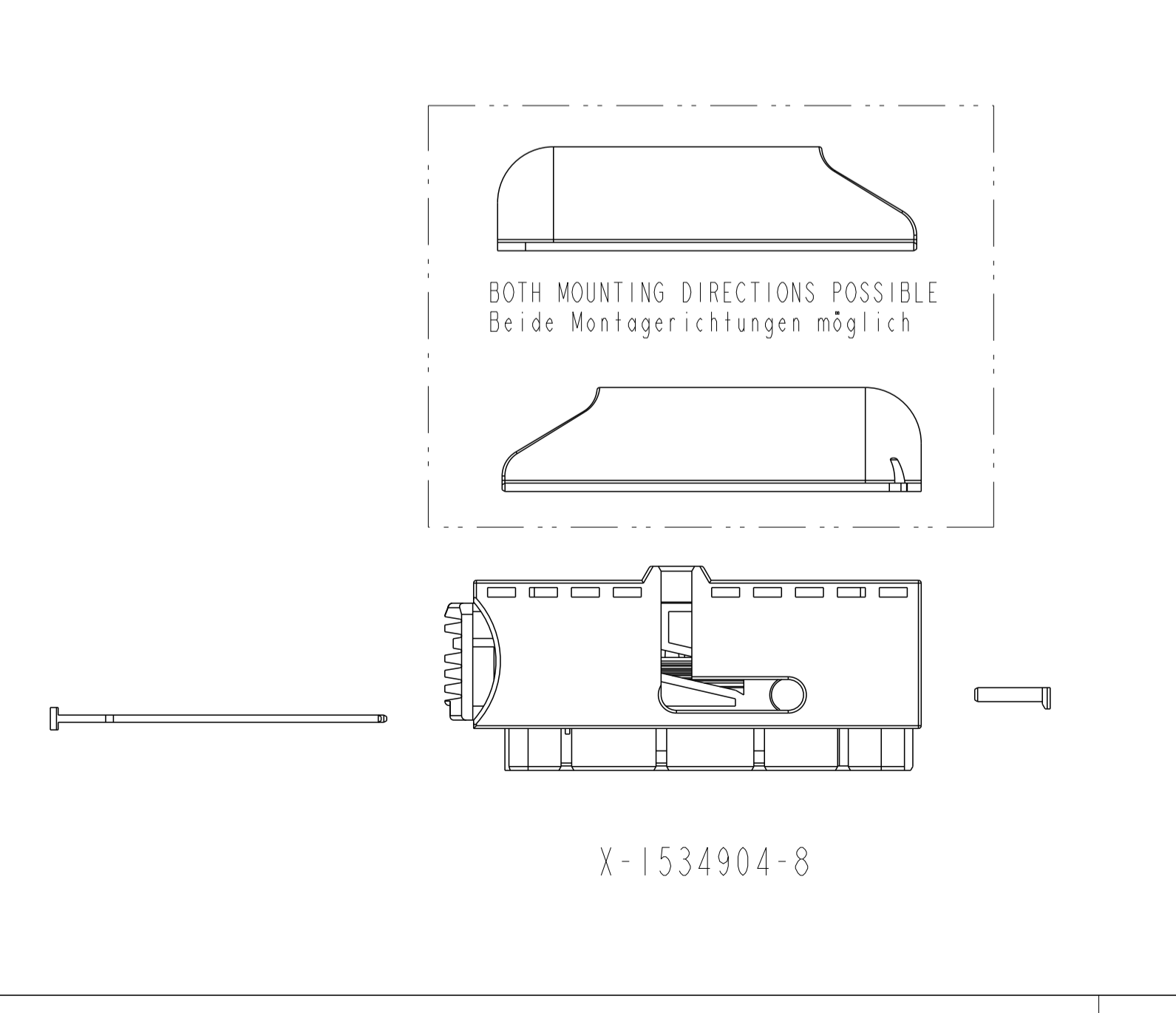
X-1534904-2



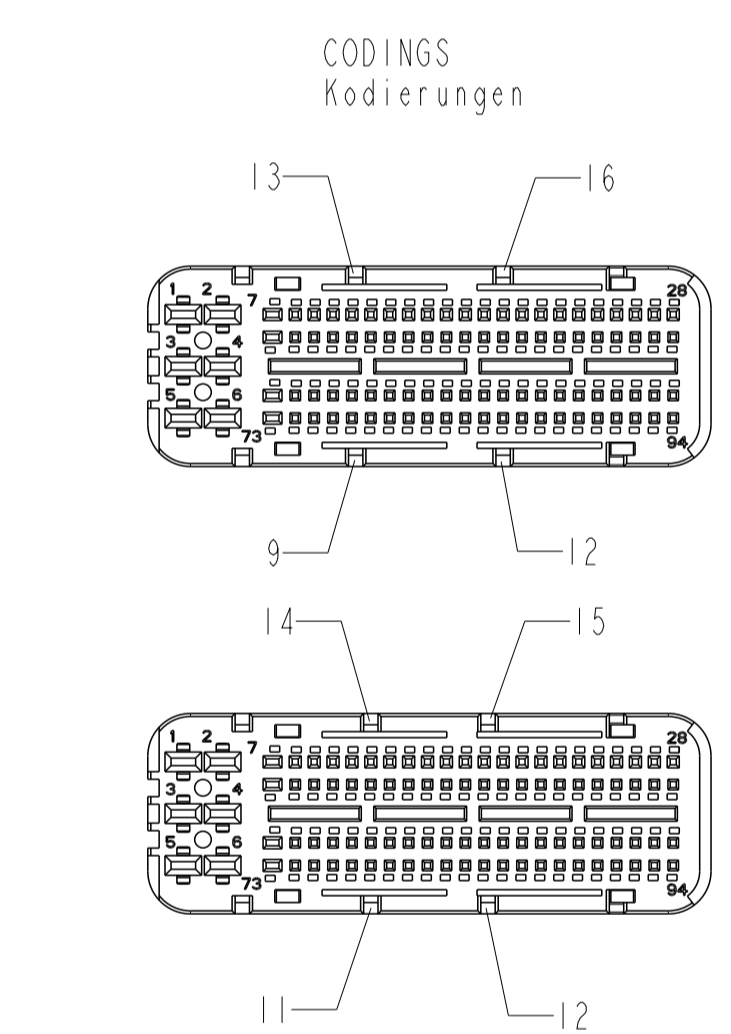
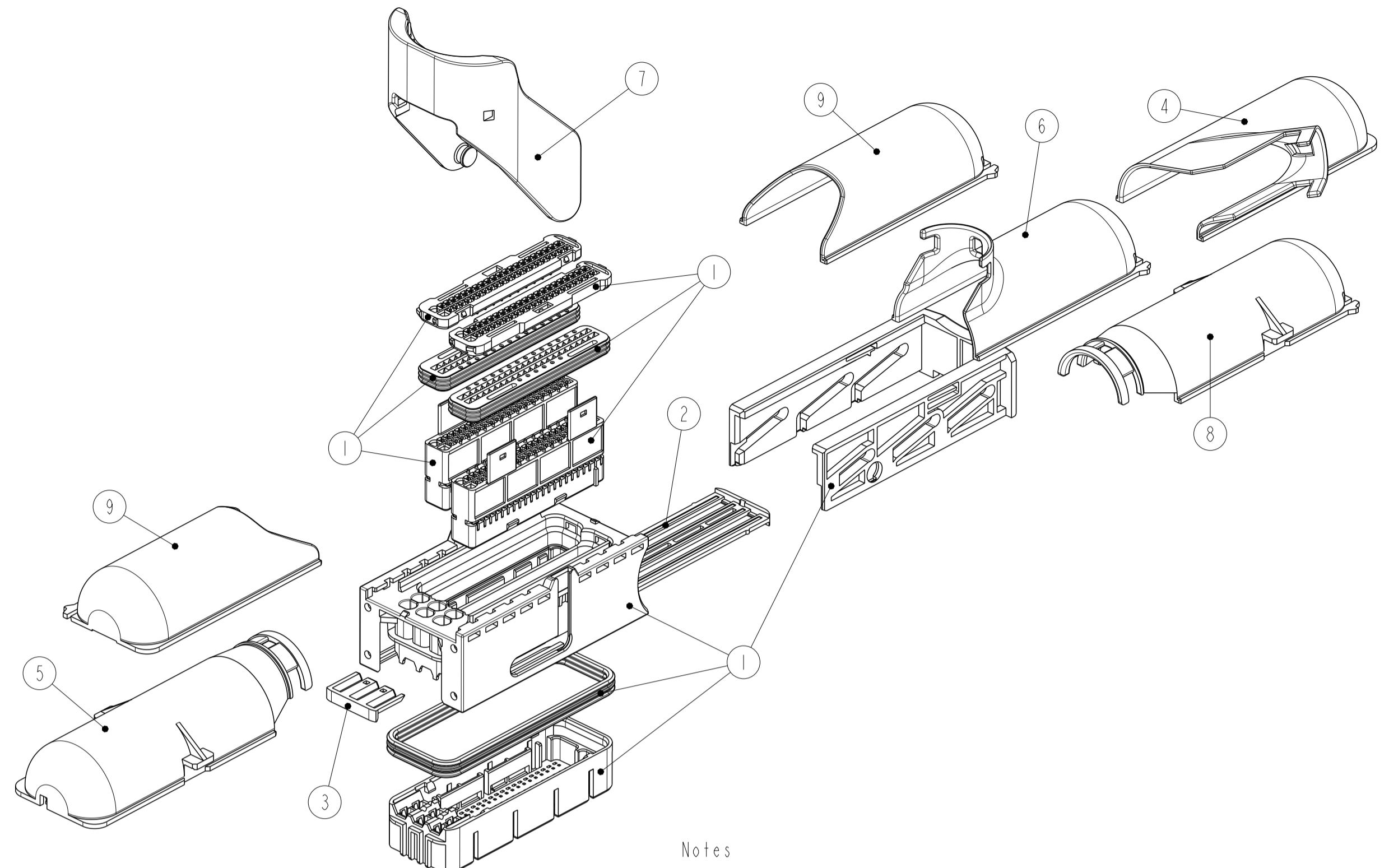
X-1534904-5



X-1534904-3



X-1534904-8



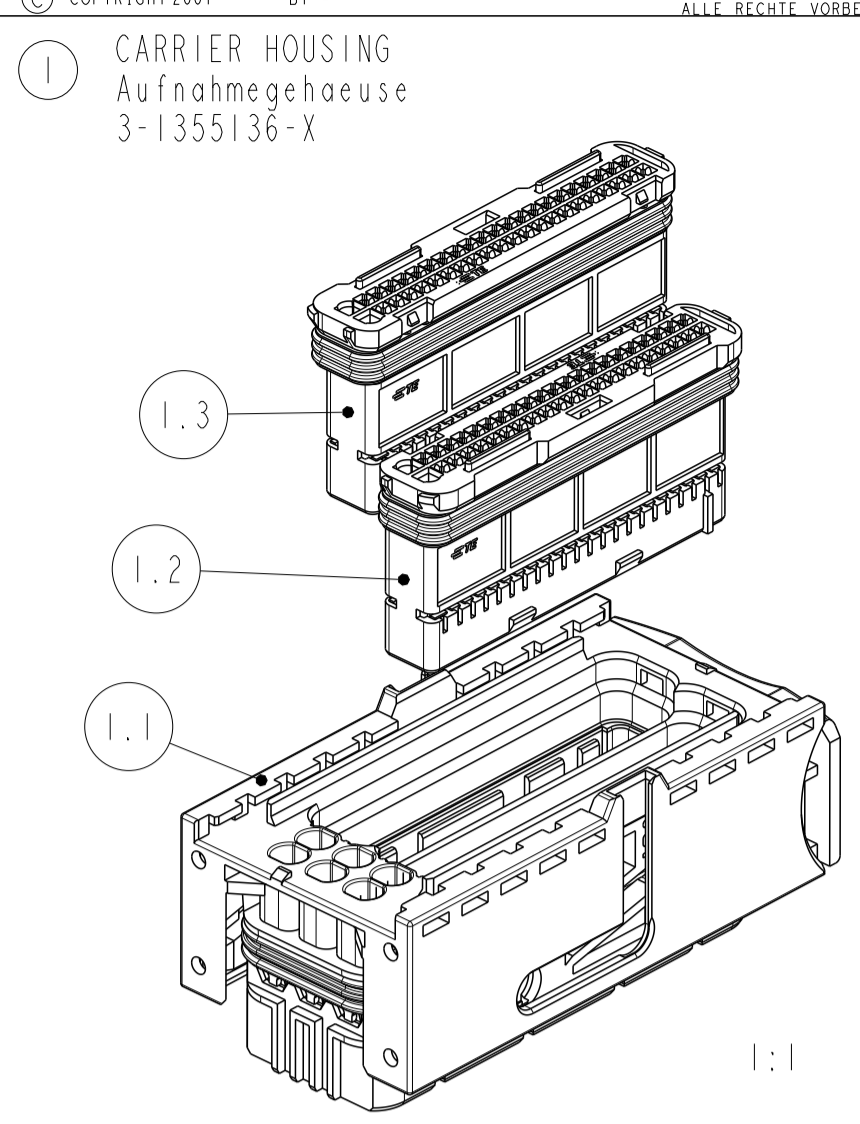
- Notes
- 1 MATING PART EXECUTION ACC. TO 114-18304-002
  - 2 SUITABLE CONTACTS: MOS :968220, 968221, 1534116  
1,5mm CB :1241608  
MCP2,8 :1241394, 1241396  
SEALING PLUGS 1394871 (0.63), 1394872 (1.5)
  - 3 FORM CONDITIONED DELAY OF 0,8 ADMISSIBLE
  - 4 PARTS MUST BE ORDERED SEPARATELY ACC. TO THE TABLE BELOW
- Bemerkungen
- 1 Schnittstellenausführung nach 114-18304-002
  - 2 Passende Kontakte: MOS :968220, 968221, 1534116  
1,5mm CB :1241608  
MCP2,8 :1241394, 1241396  
Dichtstifte 1394871 (0.63), 1394872 (1.5)
  - 3 Formbedingter Verzug von 0,8 zulässig
  - 4 Teile müssen entsprechend der unteren Tabelle einzeln bestellt werden

QTY.	QTY.	QTY.	QTY.	QTY.	QTY.	QTY.	QTY.	ORDER-NO. Bestell-Nr.	REV.	DESCRIPTION Benennung	ITEM POS.
								1-1355133-1	B	LEVER / Hebel	7
								1-1670425-1	A	SHIELD, UNIVERSAL / Kappe, universal	9
								2-1355132-1	A	SHIELD, 90° REV. / Kappe, 90° gedreht	8
								0-1394909-2	B	SHIELD, 180° / Kappe, 180°	6
								1-1355132-2	A	SHIELD, 90° / Kappe, 90°	5
								0-1394911-2	A	SHIELD, 45° / Kappe, 45°	4
								1-1355135-1	A	RETAINER, 6 POSN. / Halter, 6pol.	3
								1-1355134-1	C	RETAINER, 88POSN. / Halter, 88pol.	2
								3-1355136-9	D	CARRIER HSG. / Aufnahmegeh.	1
								3-1355136-3	D	CARRIER HSG. / Aufnahmegeh.	1
9-10-11-12 13-14-15-16	10-11-14-15	10-11-14-15	10-11-14-15	10-11-14-15	10-11-14-15	10-11-14-15				CODING Kodierung	
9-1534904-4	3-1534904-8	3-1534904-5	3-1534904-4	3-1534904-3	3-1534904-2	3-1534904-1				TE-REF.-No. TE-Ref.-Nr.	
D	D	D	D	D	D	D				REV	

THIS DRAWING IS A CONTROLLED DOCUMENT. DIESES ZEICHNUNGSDOKUMENT WIRD DURCH UNS KONTROLLIERT. ANMERKUNG: DIE FÜR TECHNISCHE FORTSCHRITTLICHE UND VERBESSERTE WERKZEUGE, DIE FÜR DIESE ZEICHNUNG VERWENDET WURDEN, SIND VERBODEN. DIMENSIONS: TO DIMENSIONS, UNLESS OTHERWISE SPECIFIED: MASS EINHEITEN: MM; ALLGEMEIN: UNLESS OTHERWISE SPECIFIED: MATERIAL: -; FINISH: -; FARBEN/FARBEN: -; WEIGHT: -; GEWICHT: -; SCALE: 1:1; SCALE: 1:1; SHEET: 3 OF 3; REV: D4

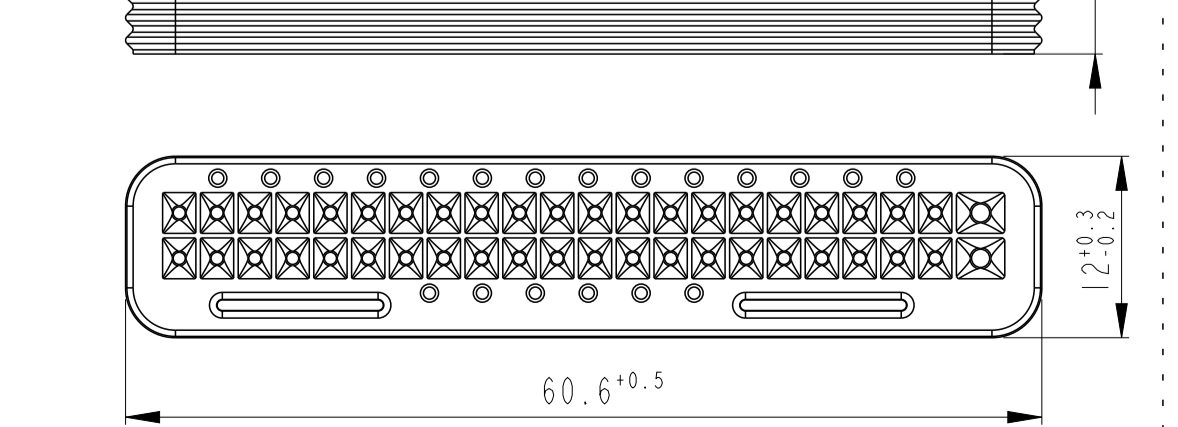
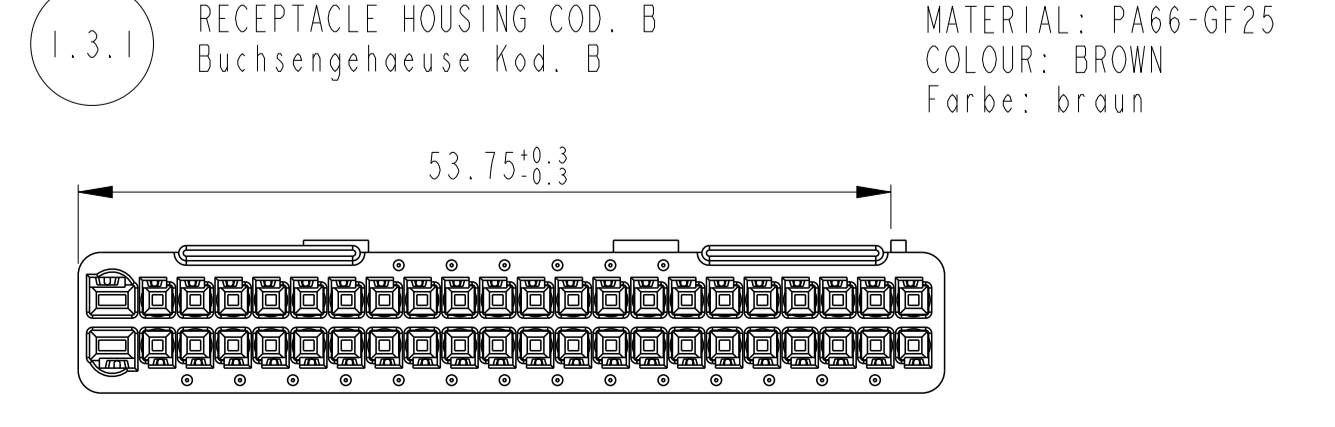
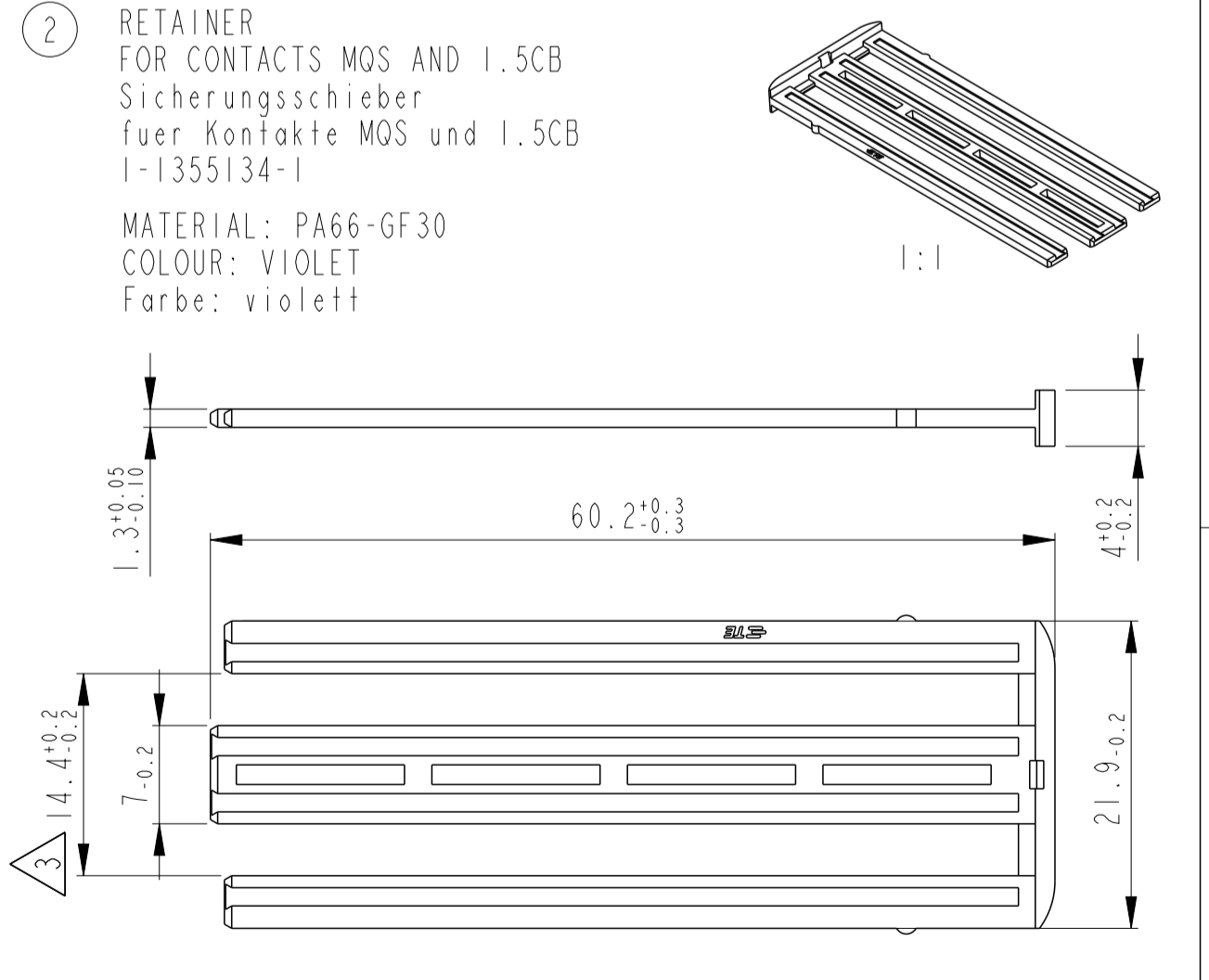
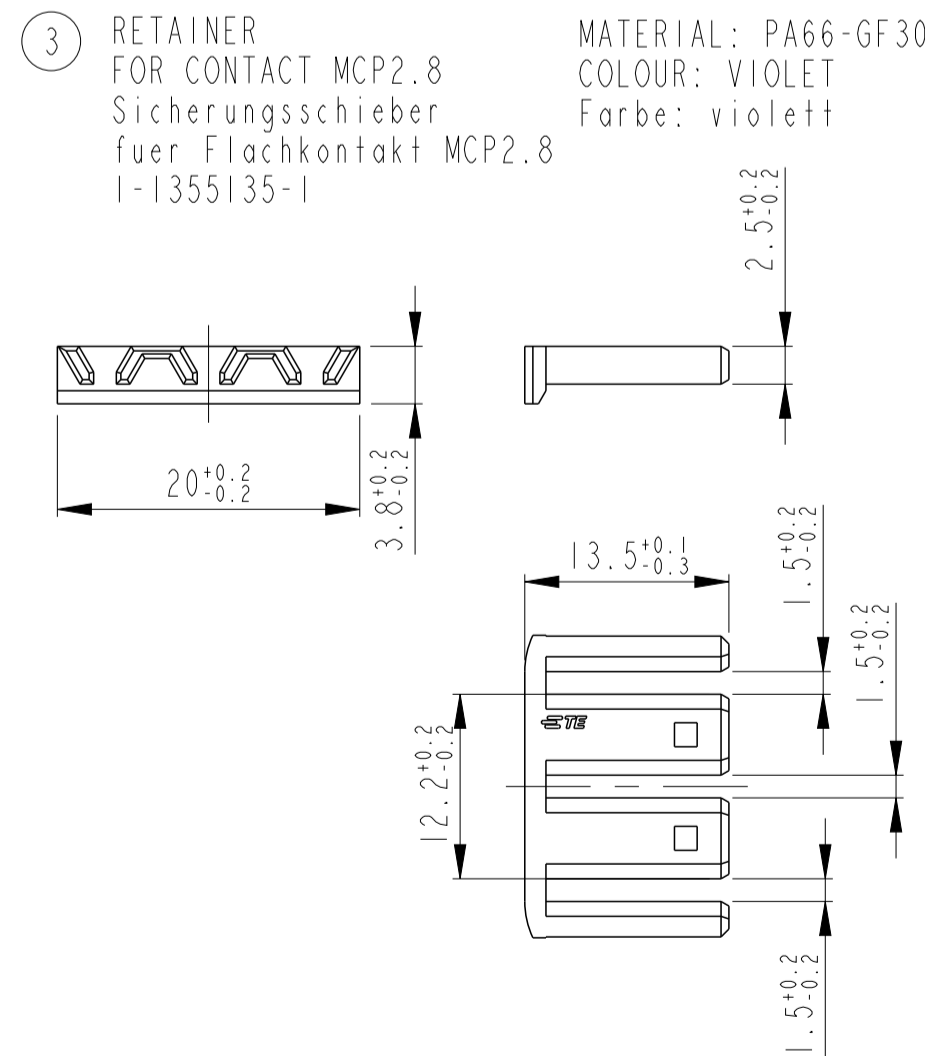
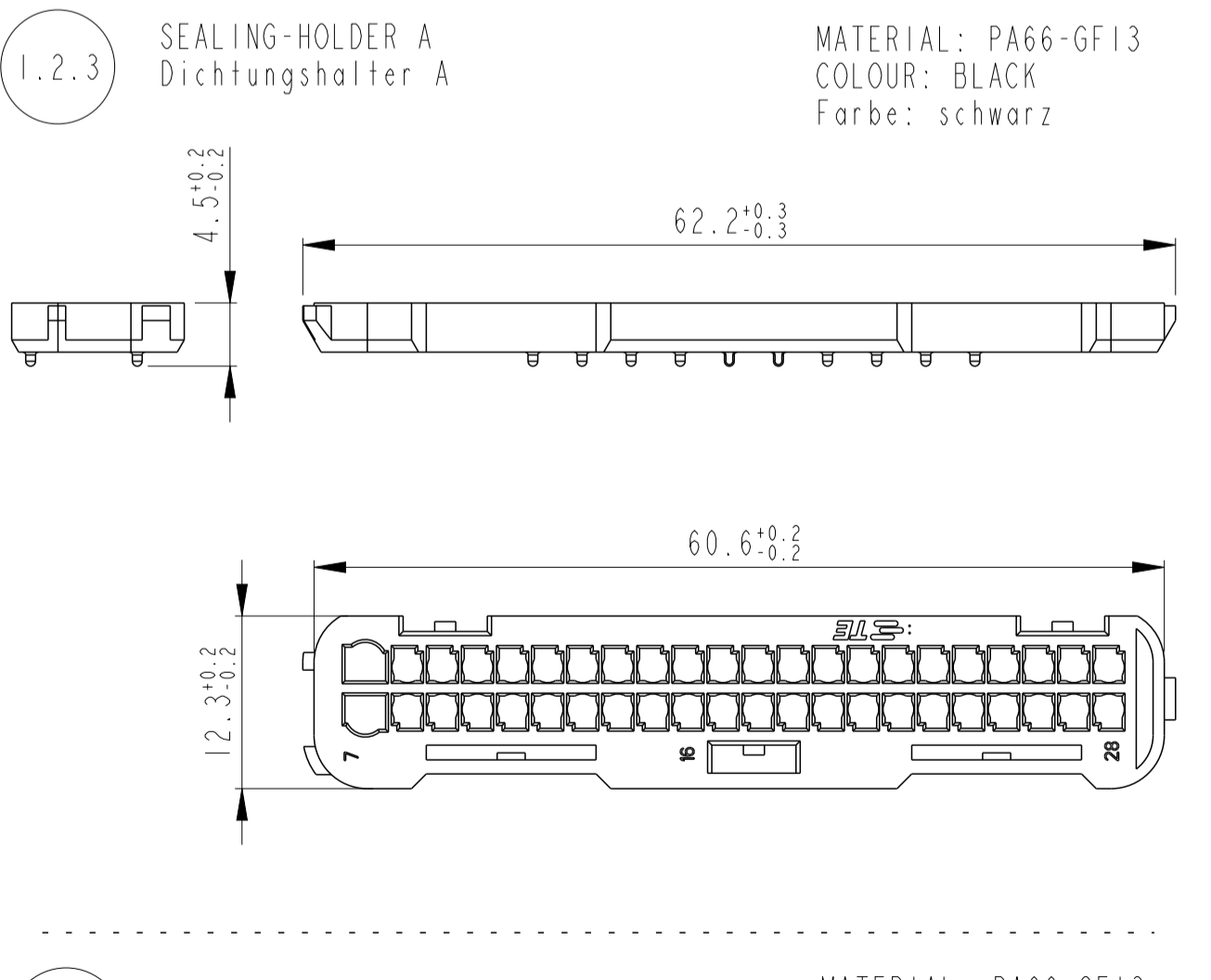
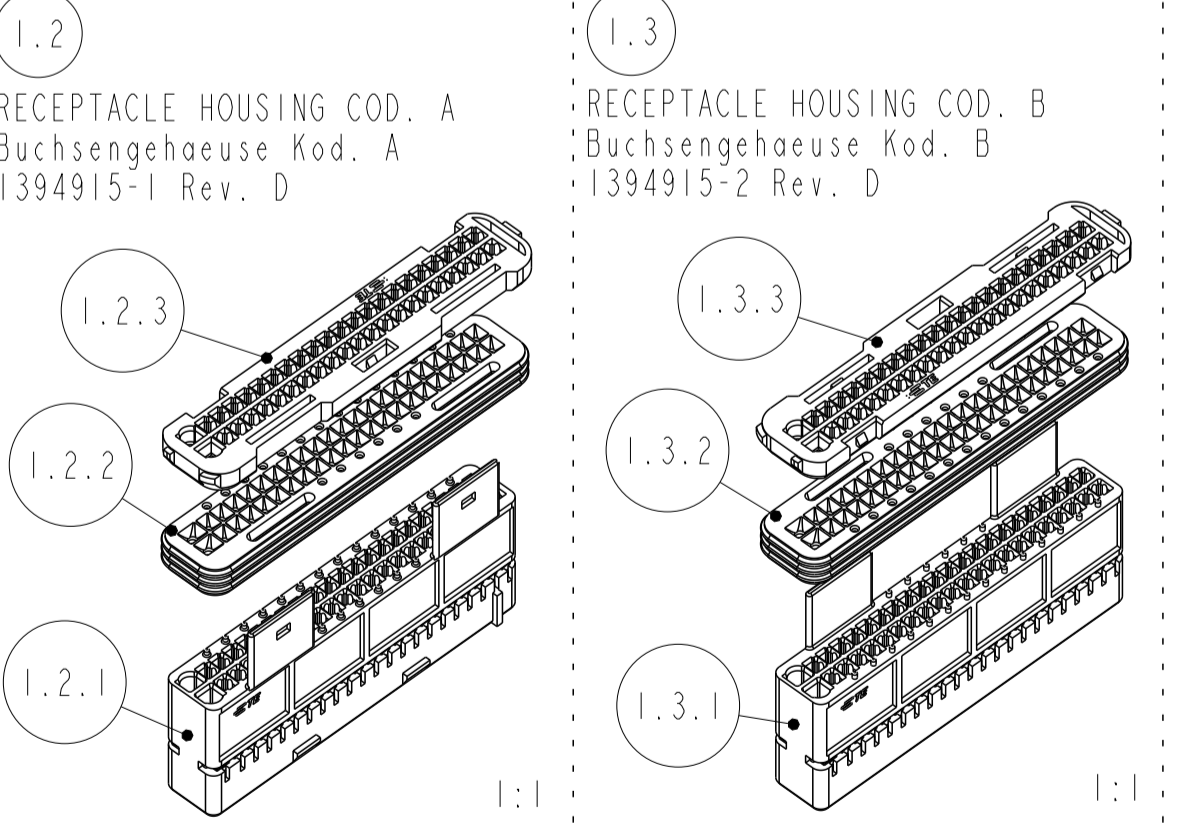
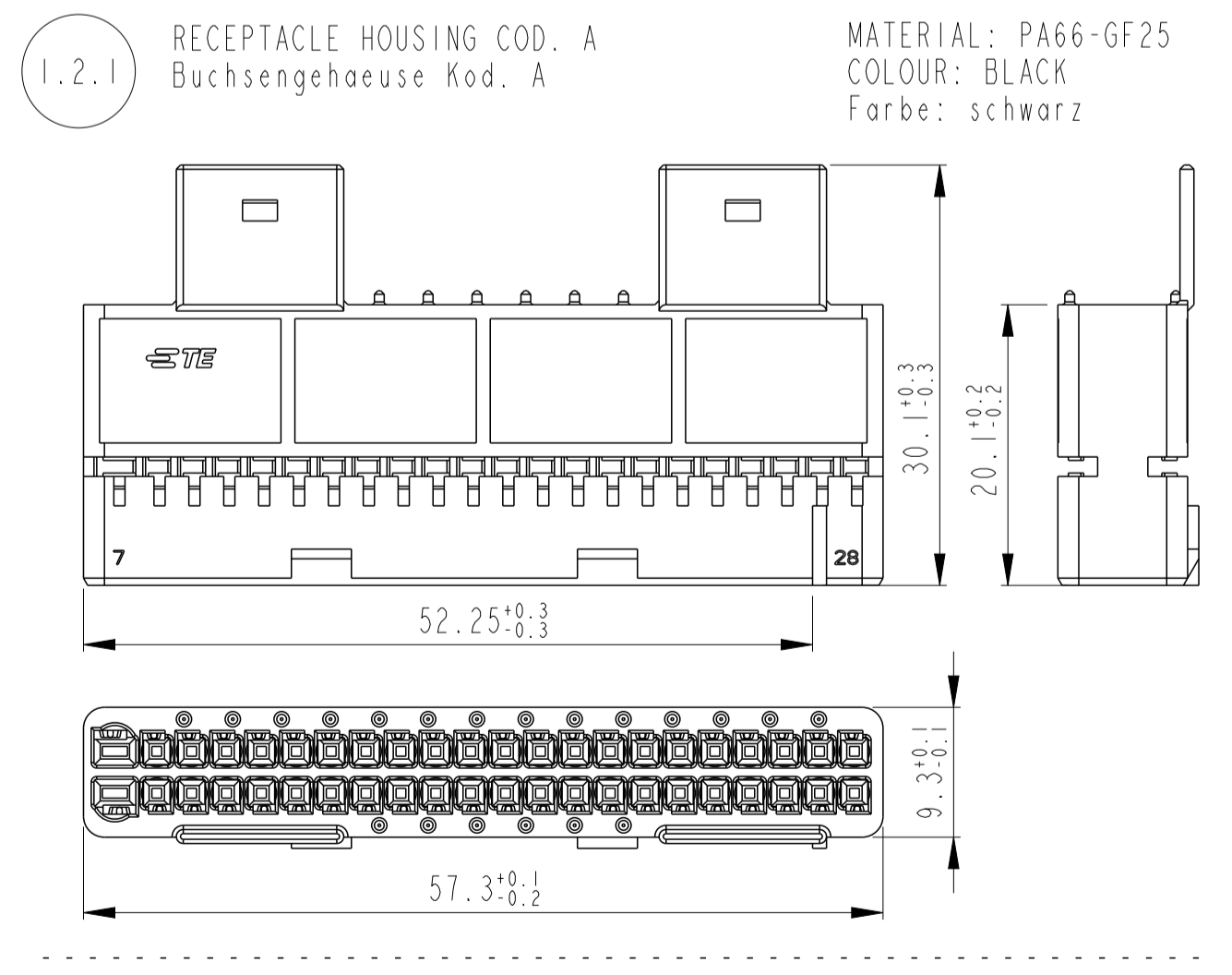
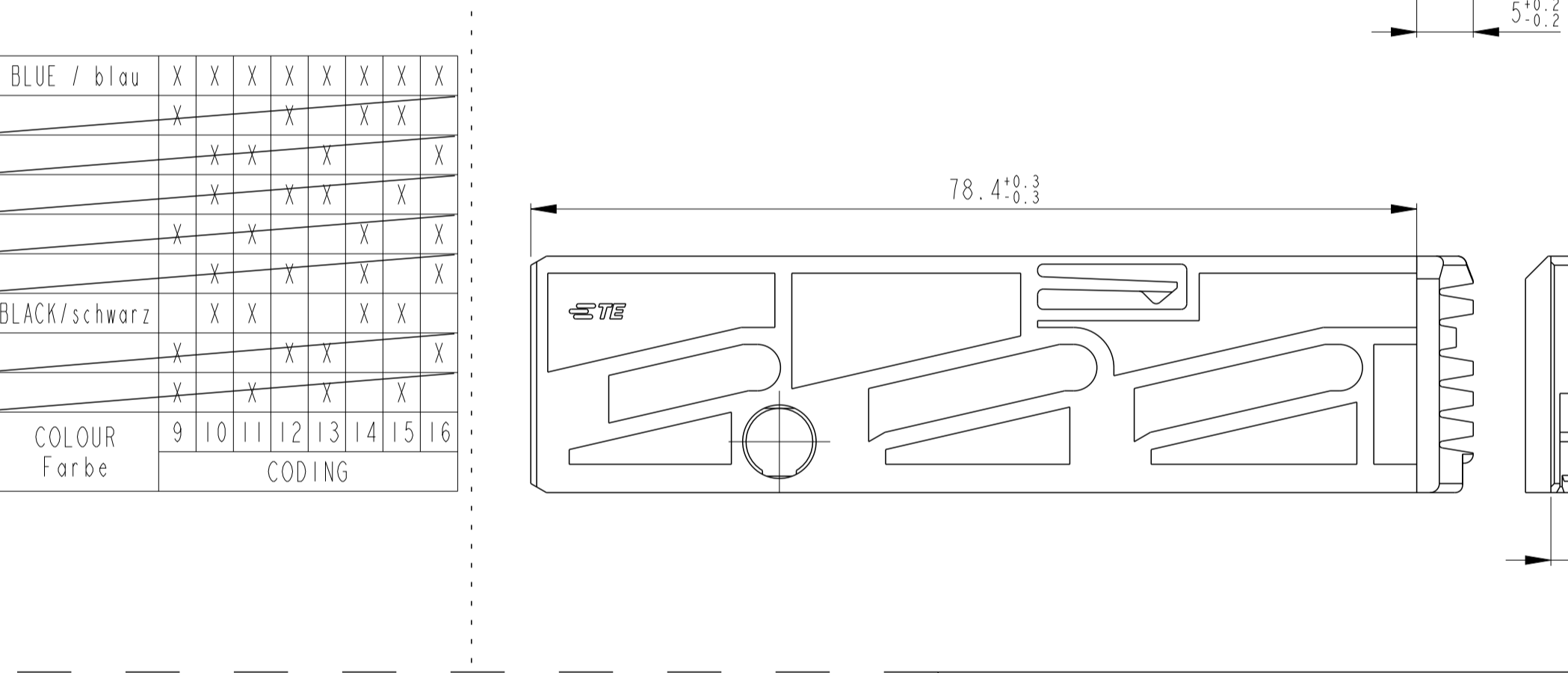
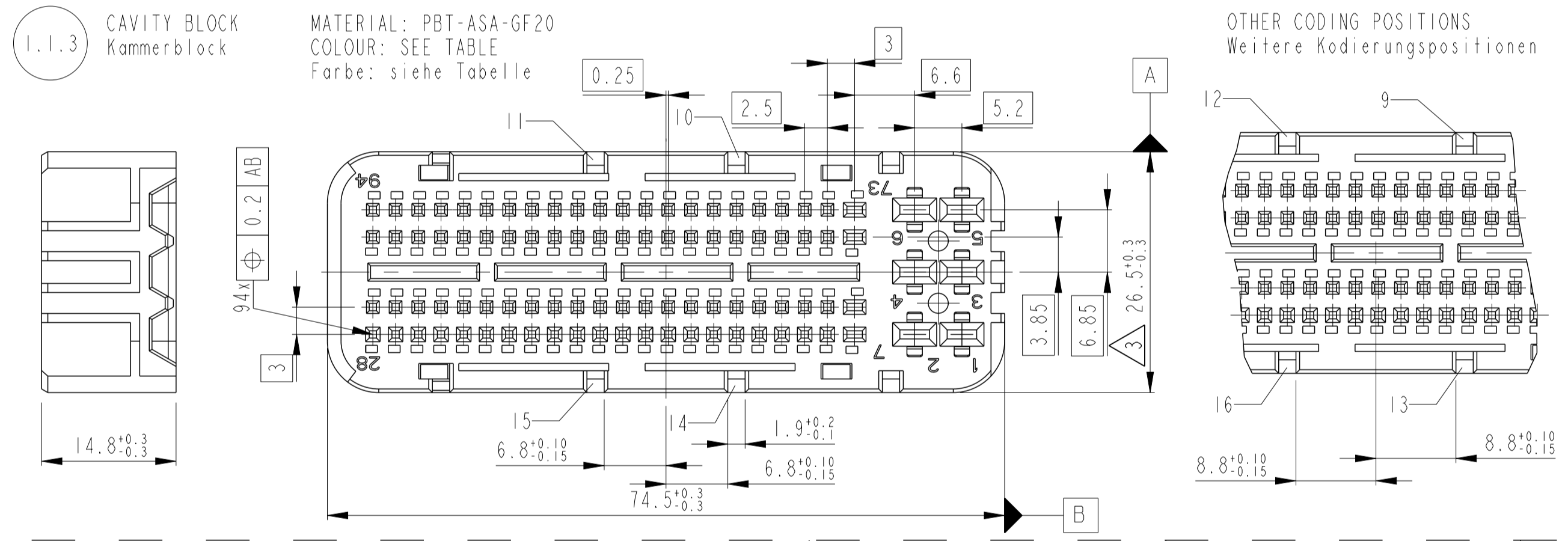
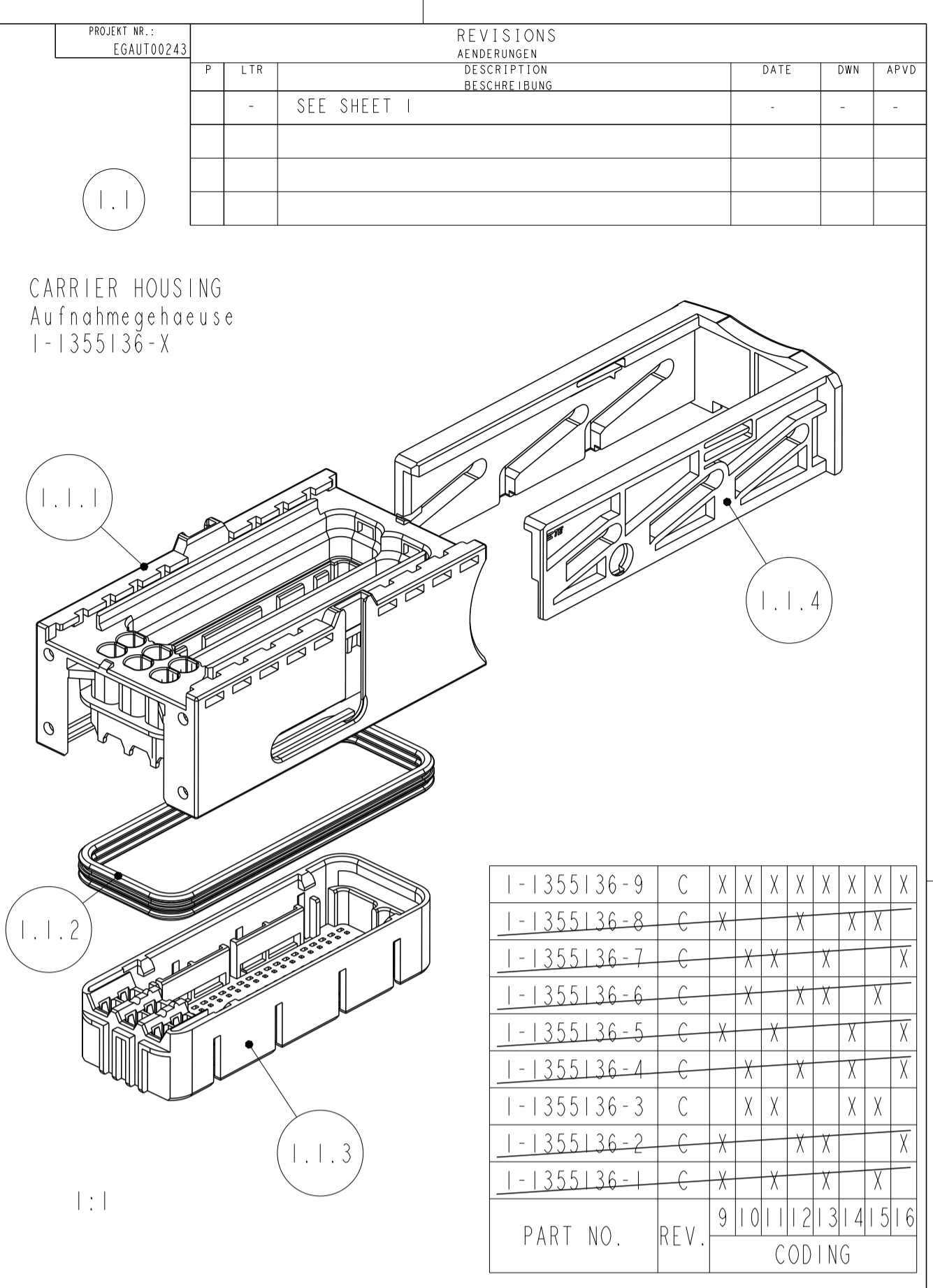
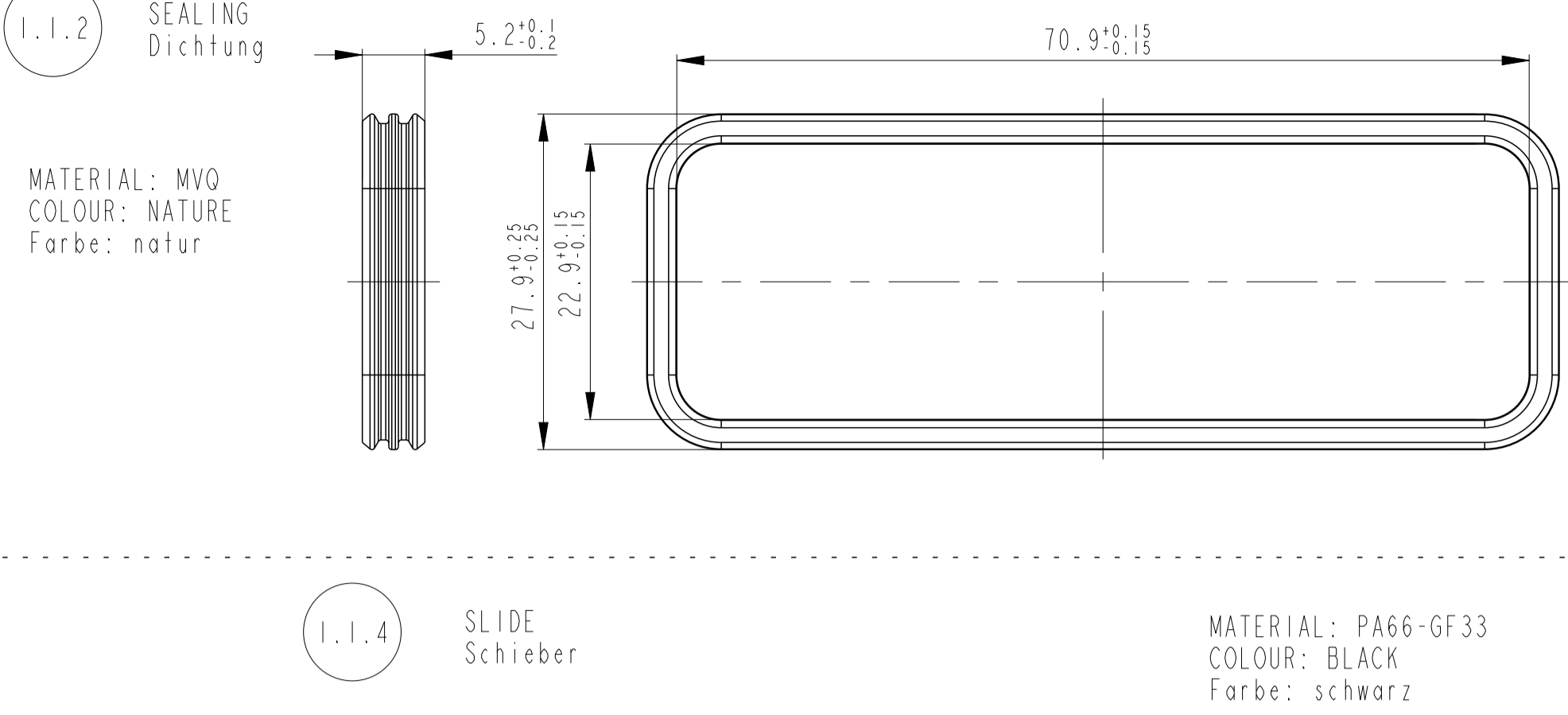
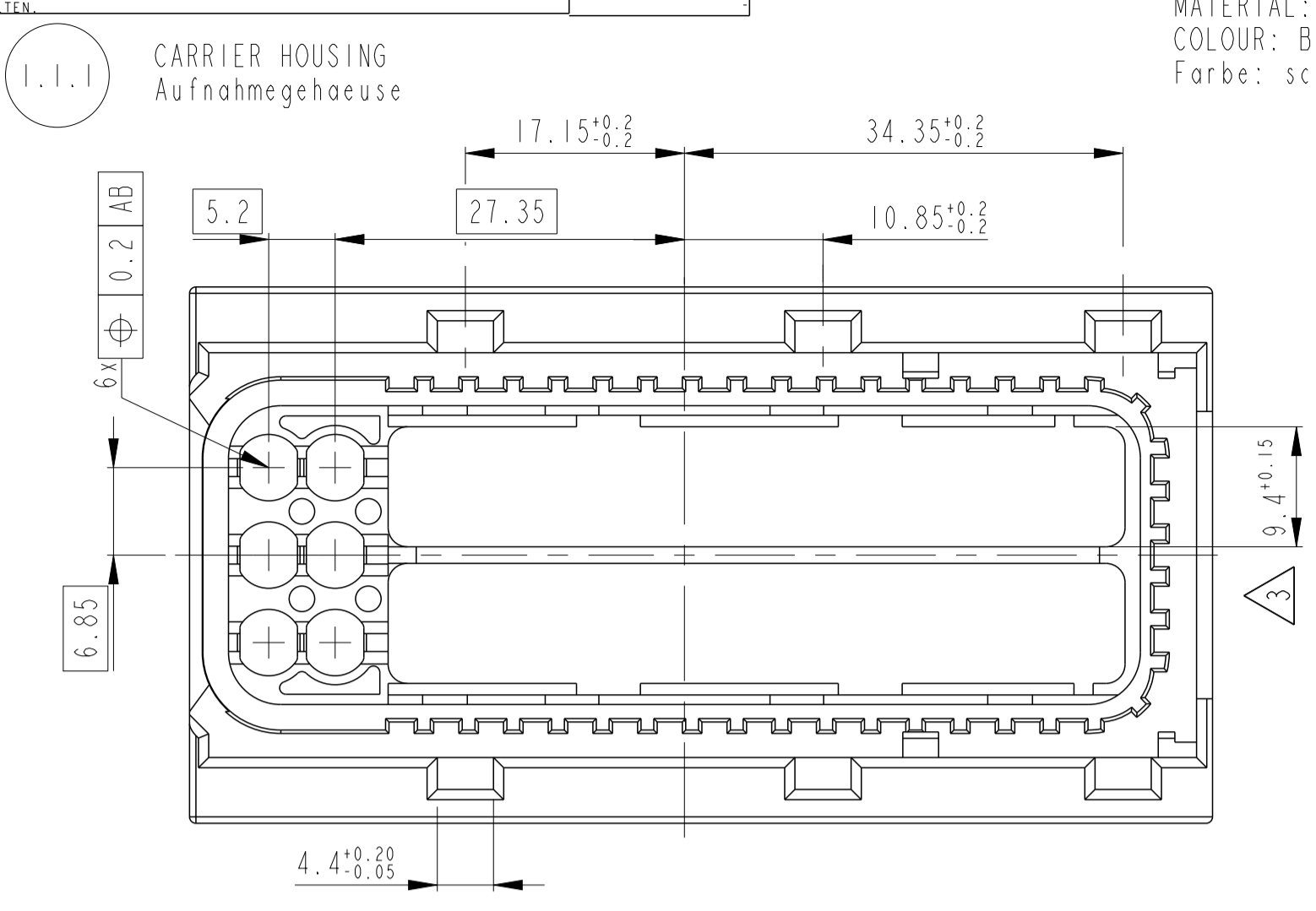
DWN: S. Sellien 140K12002  
CHK: B. Leonhardi 140K12002  
APVD: -  
NAME: -  
PRODUCT SPEC: -  
PRODUCT SPEC: -  
APPLICATION SPEC: -  
VERARBEITUNGSSPEZ.: -  
SIZE: A1; CAGE CODE: -; DRAWING NO.: 114-18521; TECHNUNGS-NR.: 114-18521  
Customer Drawing / KUNDENZEICHNUNG; SCALE: 1:1; SHEET: 3 OF 3; REV: D4

**STE** TE Connectivity  
CONNECTOR HOUSING., 94POSN.  
Steckverbindergehäuse., 94pol.,  
MOS + 1.5mm Clean Body + MCP2.8



3-1355136-9	X	X	X	X	X	X	X	X	X	X	X	X	X	X	X	X
3-1355136-8	X		X	X	X	X	X	X	X	X	X	X	X	X	X	X
3-1355136-7		X	X	X	X	X	X	X	X	X	X	X	X	X	X	X
3-1355136-6		X	X	X	X	X	X	X	X	X	X	X	X	X	X	X
3-1355136-5	X	X		X	X	X	X	X	X	X	X	X	X	X	X	X
3-1355136-4	X	X		X	X	X	X	X	X	X	X	X	X	X	X	X
3-1355136-3	X	X		X	X	X	X	X	X	X	X	X	X	X	X	X
3-1355136-2	X		X	X	X	X	X	X	X	X	X	X	X	X	X	X
3-1355136-1	X		X	X	X	X	X	X	X	X	X	X	X	X	X	X

PART NO. 9 10 11 12 13 14 15 16  
CODING



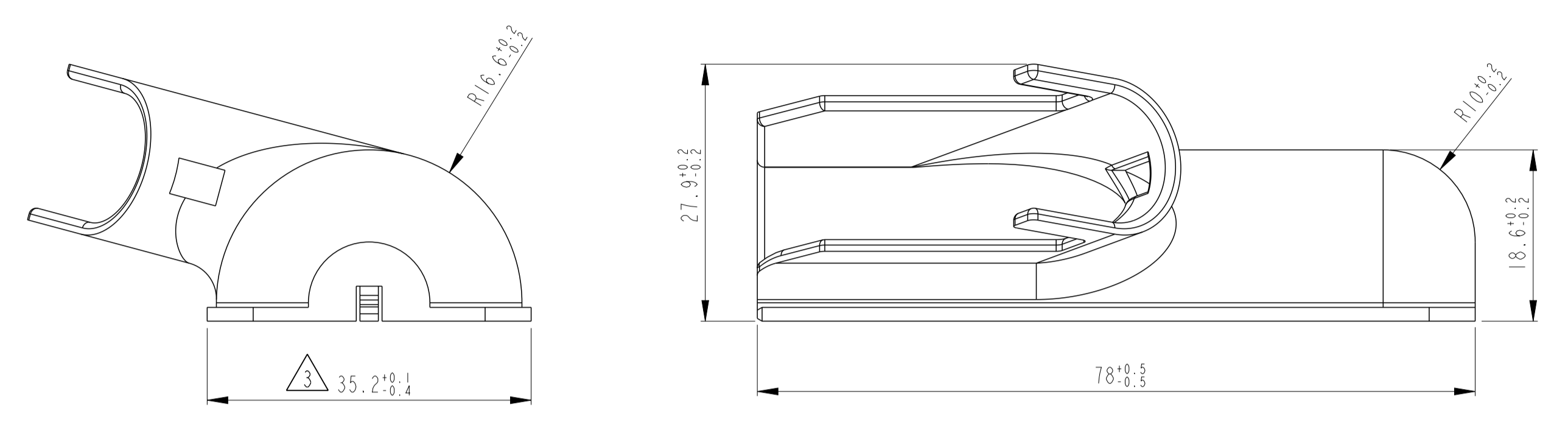
THIS DRAWING IS A CONTROLLED DOCUMENT. DIESER ZEICHNUNGSBEFRIEGT WIRD DURCH AMI INCORPORATED KONTROLLIERT. ANMERKUNG: DIESE ZEICHNUNG FÜR VERÖFFENTLICHUNG FÜR VERÖFFENTLICHUNG NUR FÜR VERÖFFENTLICHUNG FÜR VERÖFFENTLICHUNG FÜR VERÖFFENTLICHUNG		OWN Sellich 140K12002	TE Connectivity	
MATERIAL		CHK B. Leonhardi 140K12002	NAME	
DIMENSIONS		APVD	PRODUCT SPEC 108-18829	
TOLERANCES UNLESS OTHERWISE SPECIFIED:		PRODUCT SPEC 114-18521		
FINISHES/WRITINGS/PAINTS/LACQUES/FARBEN		APPLICATION SPEC 114-18521		
		WEIGHT Customer Drawing		
		RESTRICTED TO Customer Drawing		

CONNECTIONS: 94POS.  
Steckverbindergehäuse, 94pol.,  
MOS + 1.5mm Clean Body + MCP2.8

SIZE: A1  
SCALE: 2:1  
SHEET: 2 OF 3  
REV: D4

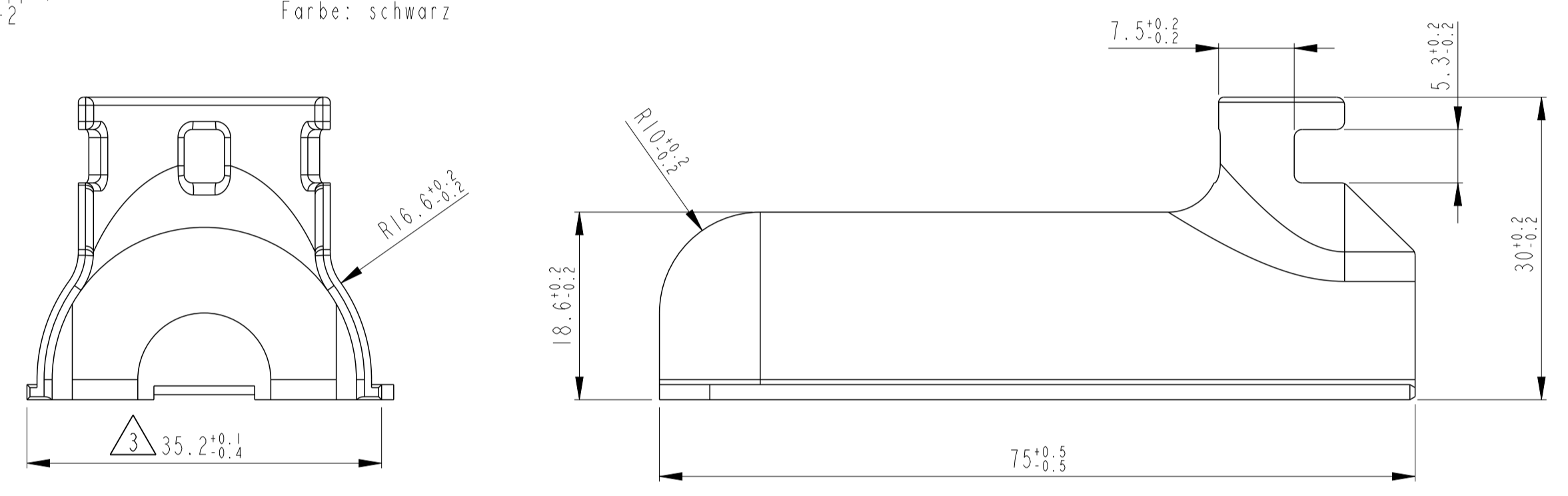
4 SHIELD, 45°  
 Abdeckkappe, 45°  
 1394911-2

MATERIAL: PA66-GF13  
 COLOUR: BLACK  
 Farbe: schwarz



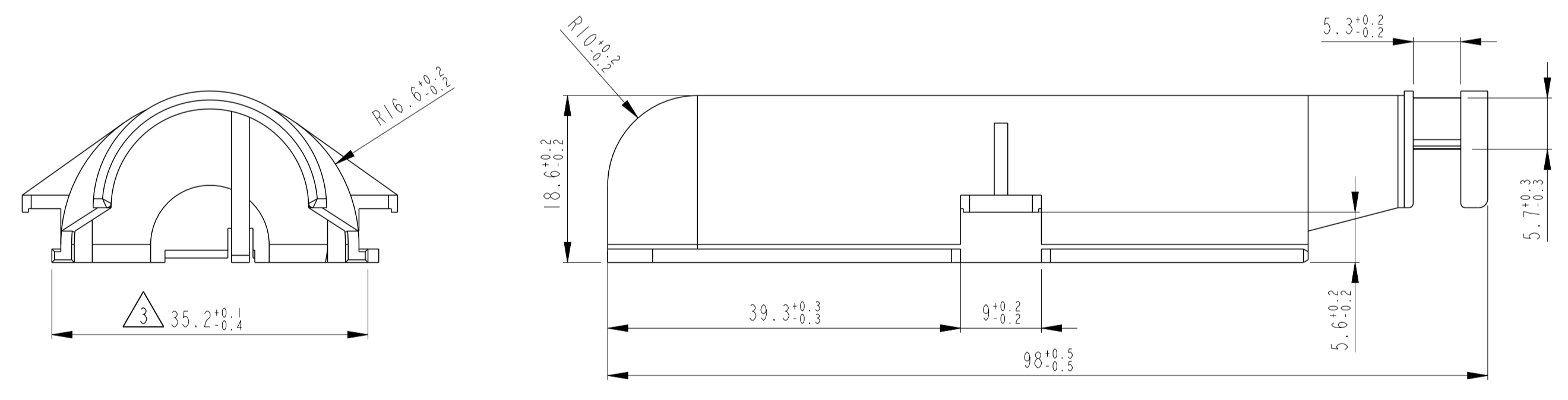
6 SHIELD, 180°  
 Abdeckkappe, 180°  
 1394909-2

MATERIAL: PA66-GF13  
 COLOUR: BLACK  
 Farbe: schwarz



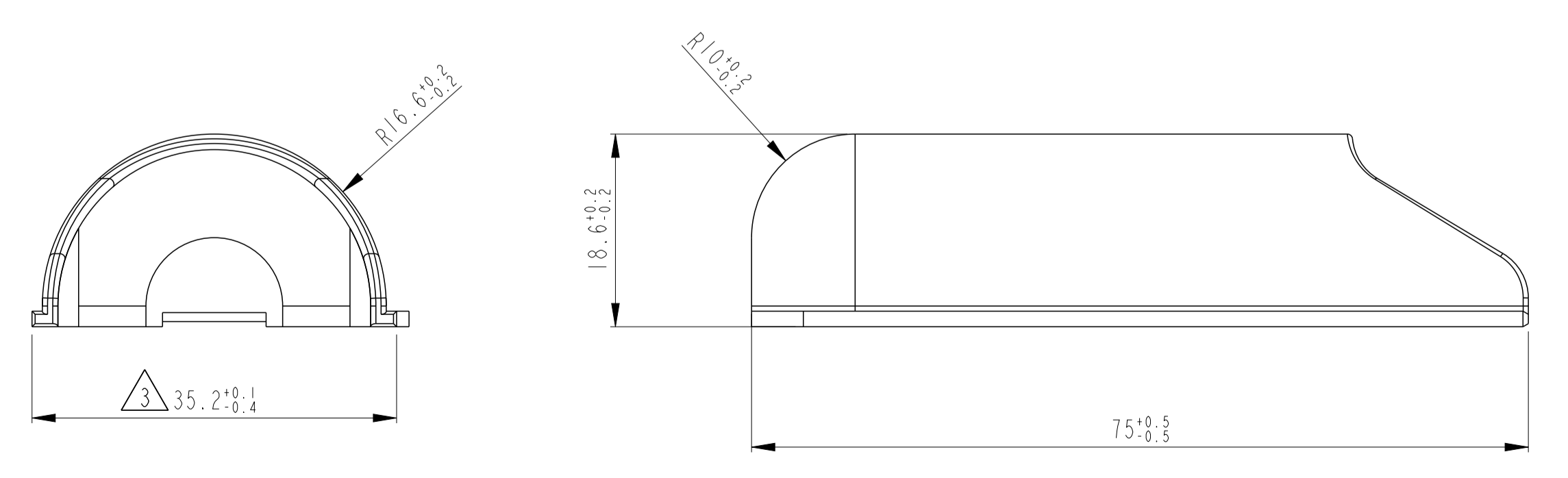
5 SHIELD, 90°  
 Abdeckkappe, 90°  
 1-1355132-2

MATERIAL: PA66-GF13  
 COLOUR: BLACK  
 Farbe: schwarz



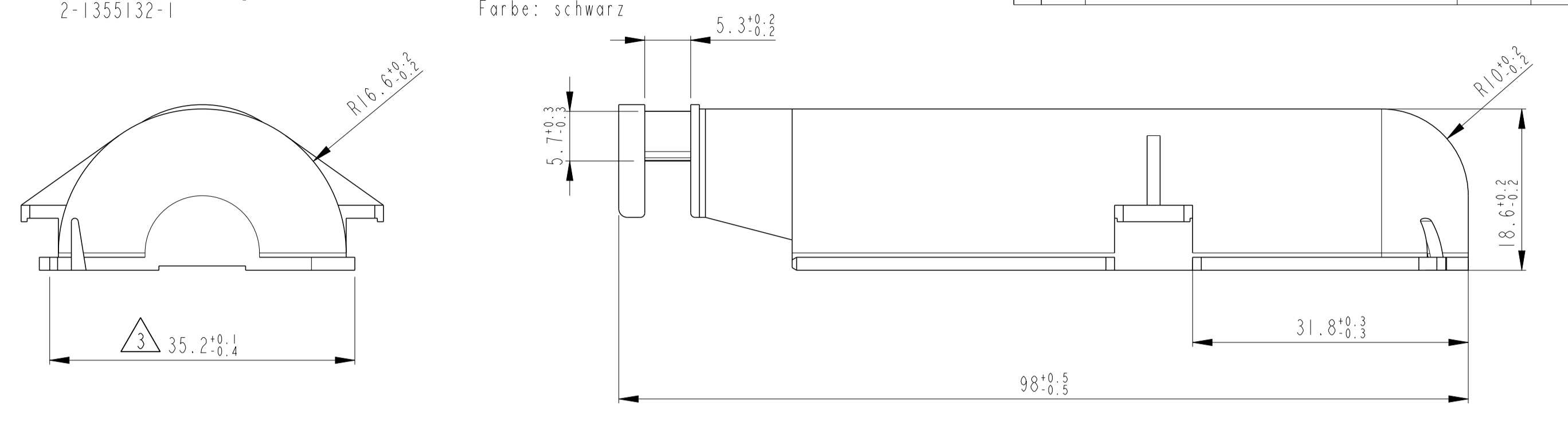
9 SHIELD, UNIVERSAL  
 Abdeckkappe, universal  
 1-1670425-1

MATERIAL: PA66-GF13  
 COLOUR: BLACK  
 Farbe: schwarz



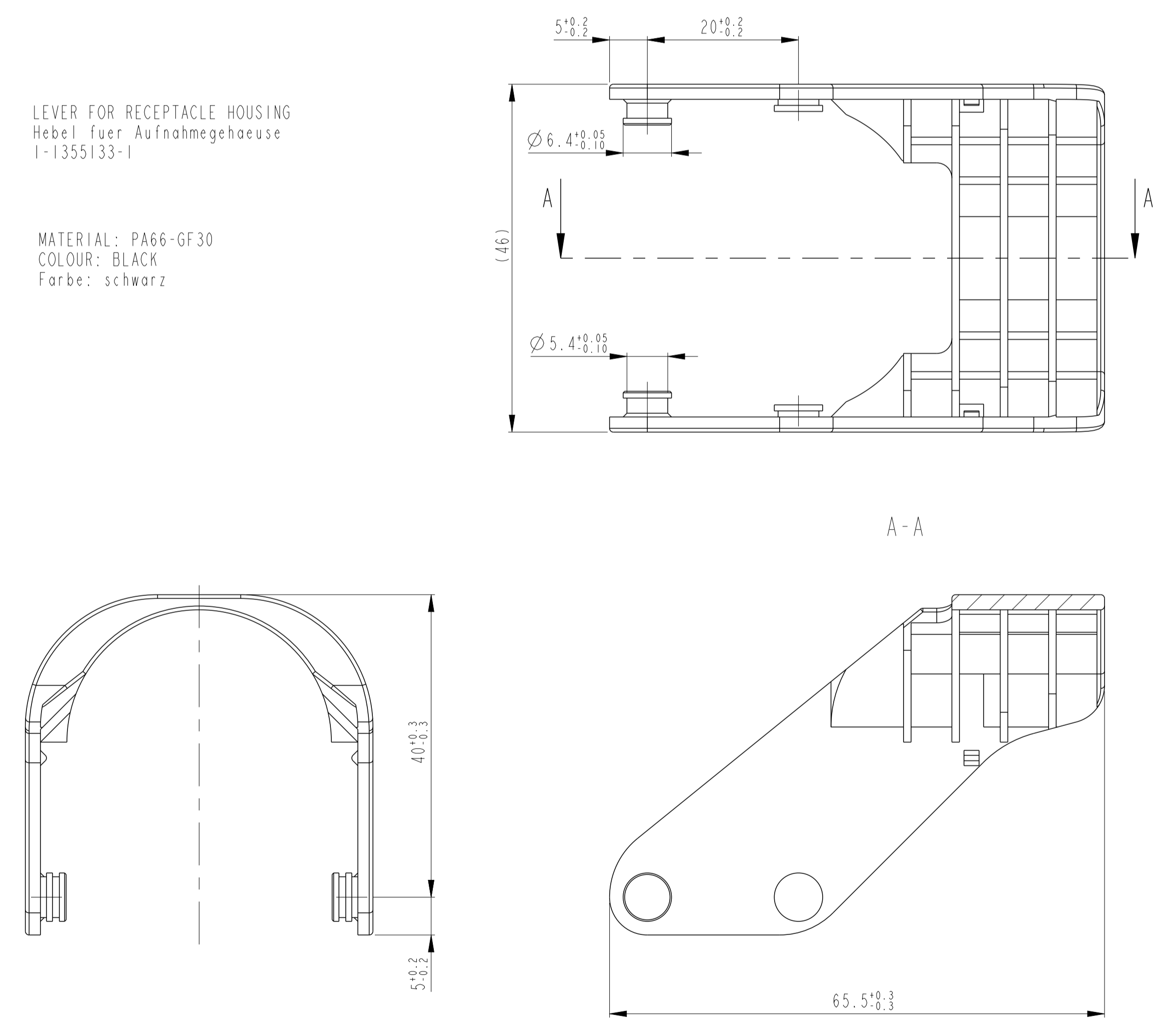
8 SHIELD, 90° REVERSE  
 Abdeckkappe, 90° gedreht  
 2-1355132-1

MATERIAL: PA66-GF13  
 COLOUR: BLACK  
 Farbe: schwarz



7 LEVER FOR RECEPTACLE HOUSING  
 Hebel fuer Aufnahmegehaeuse  
 1-1355133-1

MATERIAL: PA66-GF30  
 COLOUR: BLACK  
 Farbe: schwarz



PROJECT NO.:		REVISIONS			
EGAUT000243		NO.	DATE	BY	APPROVED
SEE SHEET 1					

THIS DRAWING IS A CONTROLLED DOCUMENT. DIESES ZEICHNUNGSDOKUMENT WIRD DURCH UNS KONTROLLIERT. ANÄNDERUNGEN, DIE SICH TECHNISCHER FORTSCHRITT BEZIEHEN, SIND VORBEHALTEN. SEIN ANWENDEBARE, UNVERÄNDERLICHE ANWENDEBEREICHEN SIND NUR FÜR UNS ANZUGEHEN.

DIMENSIONS: TOLEANCES, UNLESS OTHERWISE SPECIFIED: ALLGEMEIN: TOLERANZEN  
 MASSEINHEITEN: (MM)

ACC. TO PLC ±0.15 P. ±0.1 S. ±0.1 NOMINAL DIM ±0.15	FINISH: UNLESS OTHERWISE SPECIFIED:
---	-------------------------------------

MATERIAL: -  
 FINISH: UNLESS OTHERWISE SPECIFIED:

DWN: R. Sellien CHK: B. Leonhardi	I40RT2002 I40RT2002	NAME: - PRODUCT SPEC: - PRODUCT SPEC: 108-18829 APPLICATION SPEC: - VERARBEITUNGSSPEZ.: 114-18521	SIZE: A1 CAGE CODE: - DRAWING NO.: 1534904	RESTRICTED TO: - NUR FÜR: - CUSTOMER DRAWING
--------------------------------------	------------------------	---	--	--

SCALE: 2:1  
 SHEET: 3 OF 3  
 REV: D4

# Mouser Electronics

Authorized Distributor

Click to View Pricing, Inventory, Delivery & Lifecycle Information:

[TE Connectivity:](#)

[3-1534904-4](#)