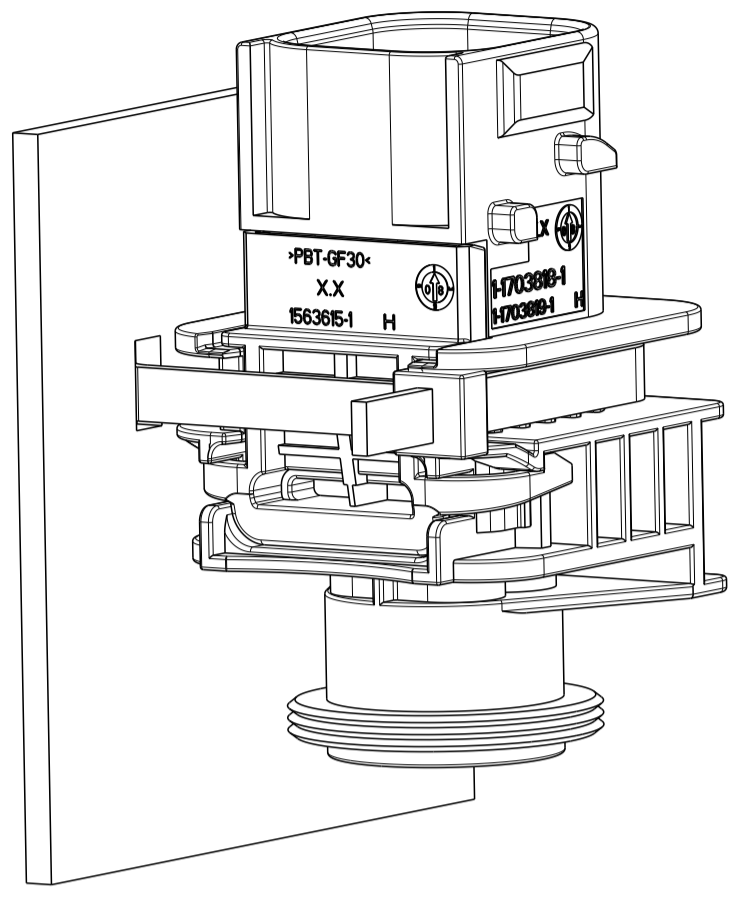


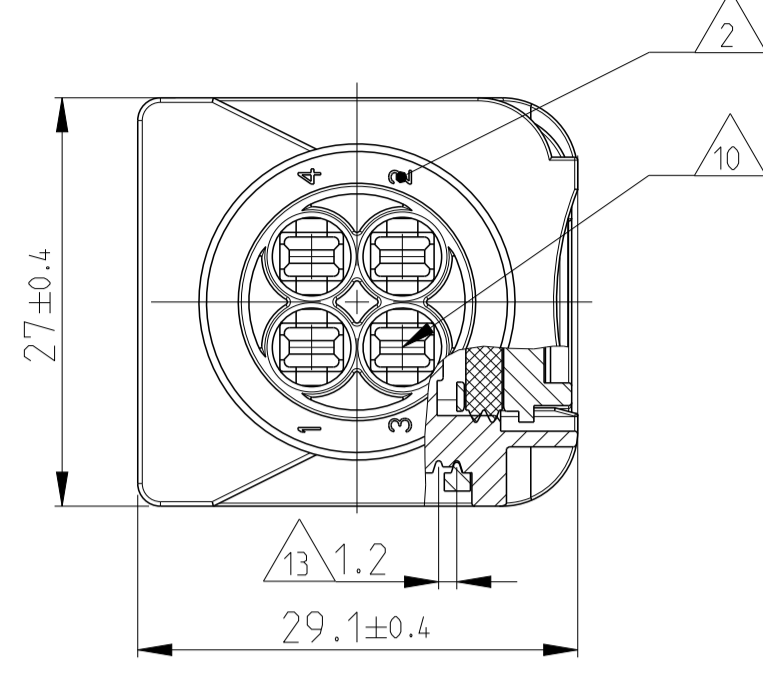
1-1703818-1 AS SHOWN  
 1-1703818-1 wie gezeigt

LOC	DIST	REV	DATE	BY	APPV
A1	-	G2	22 JUL 2009	SJ	JG
		H	3 MAR 2011	DB	JG
		H1	25 MAY 2011	DB	JG
		H2	09 AUG 2018	FRAN	GILC

PREFERRED MOUNTING SITUATION FOR CABLE TIE  
 Bevorzugte Montagestellung fuer Kabelbinder



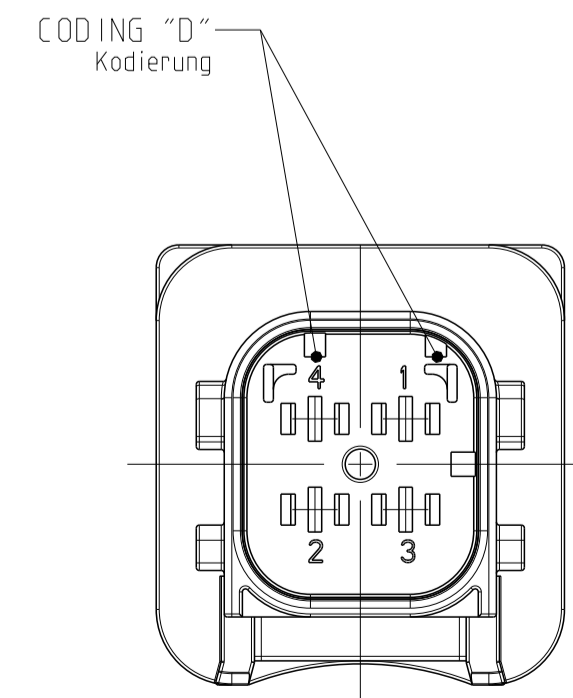
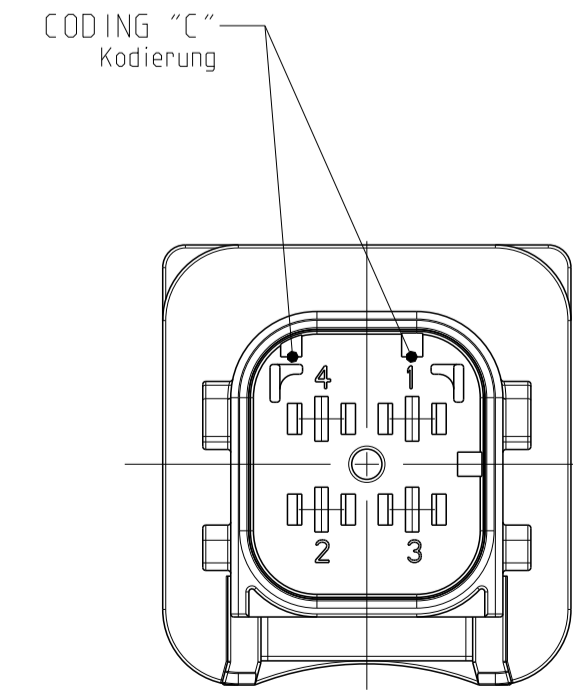
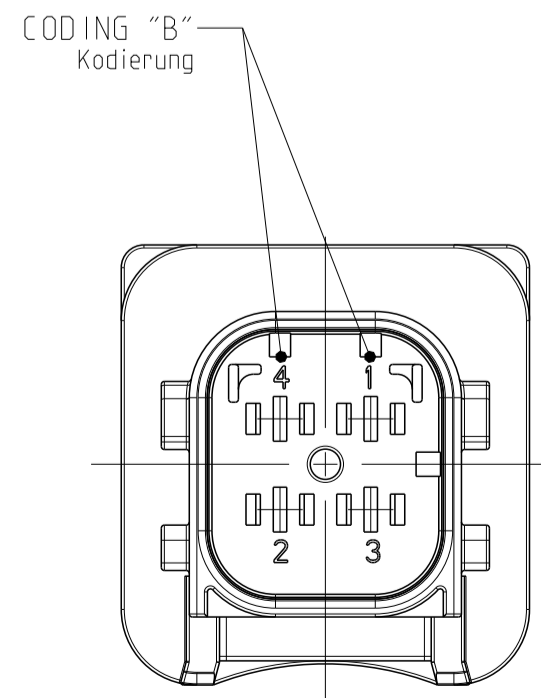
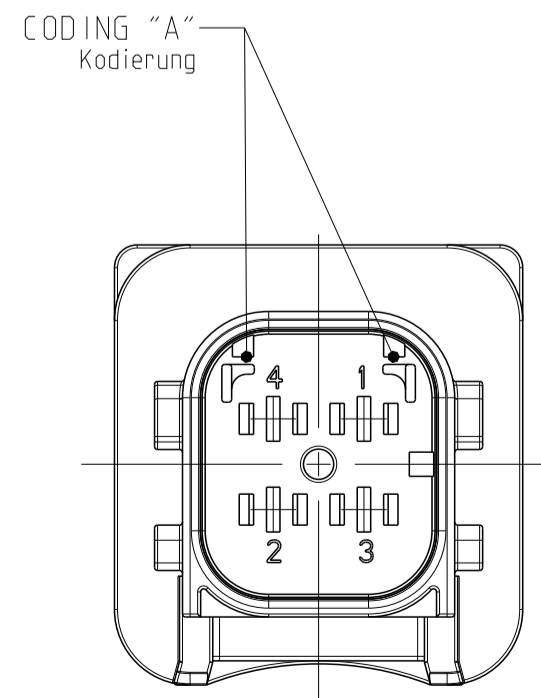
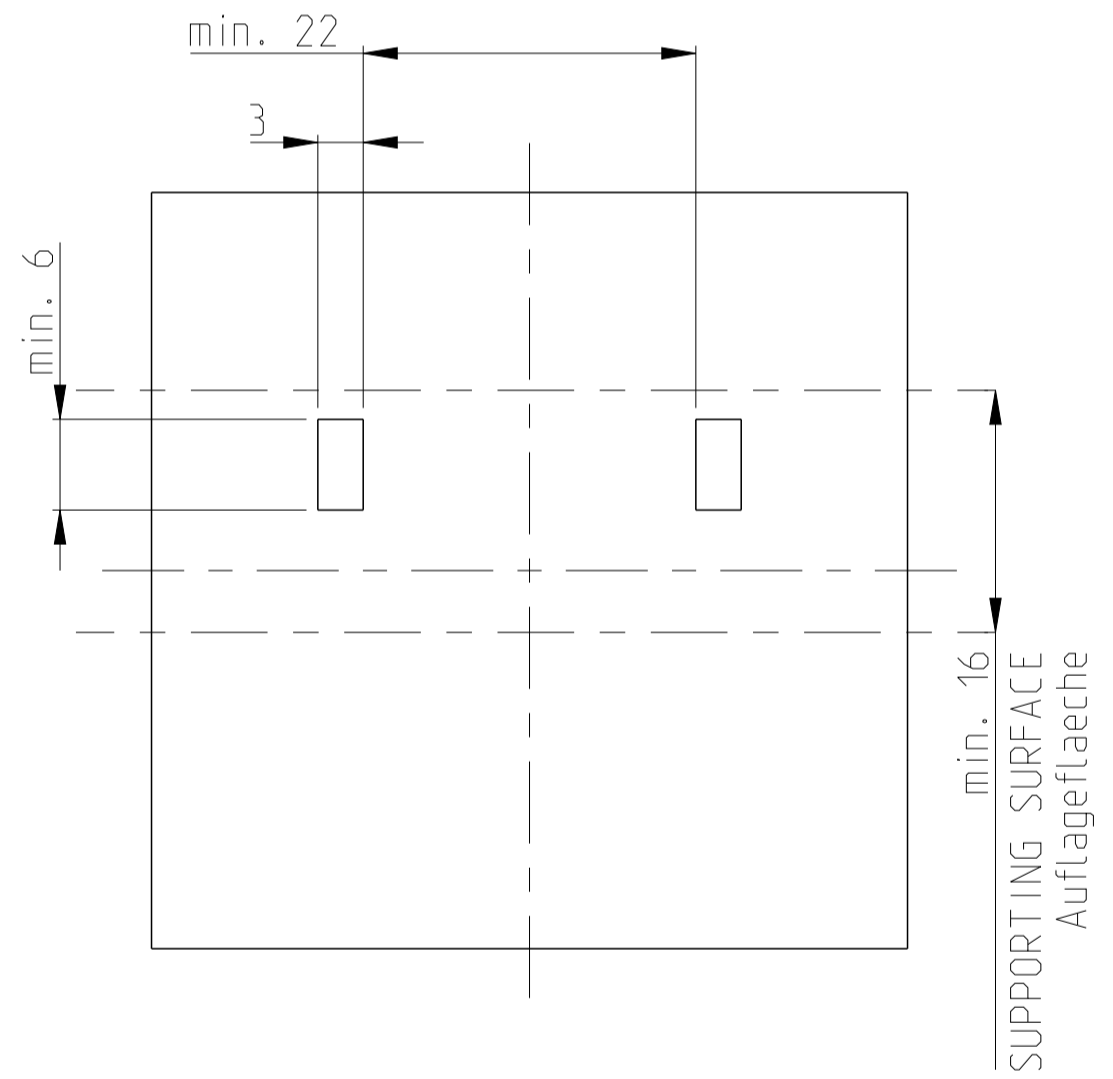
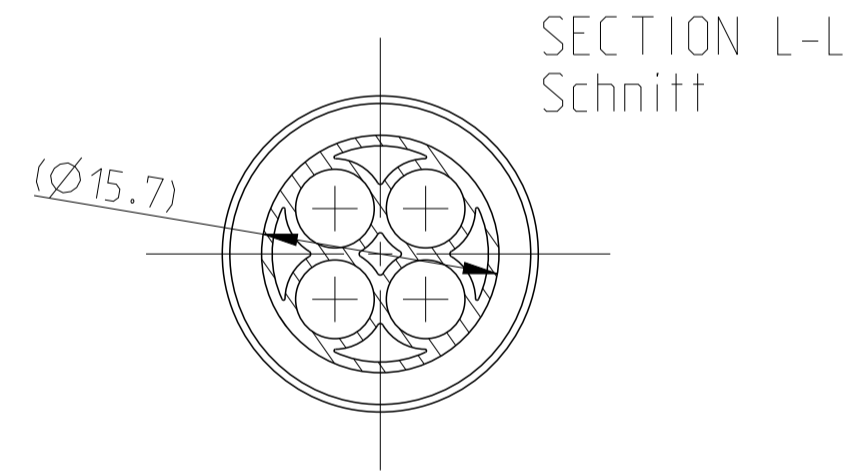
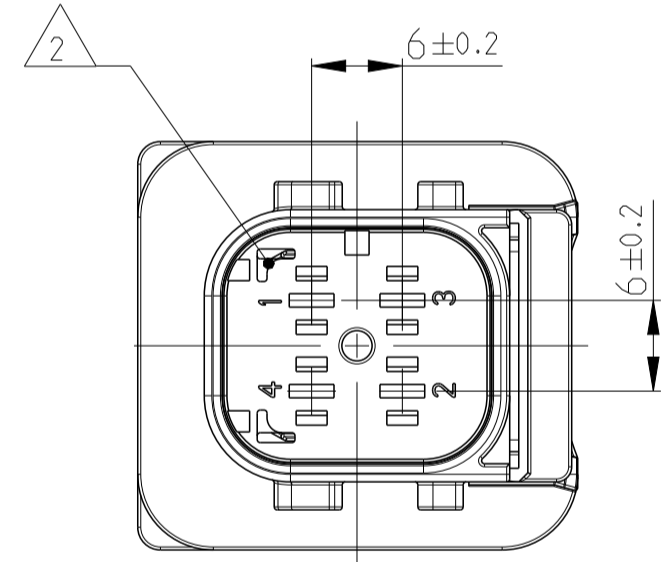
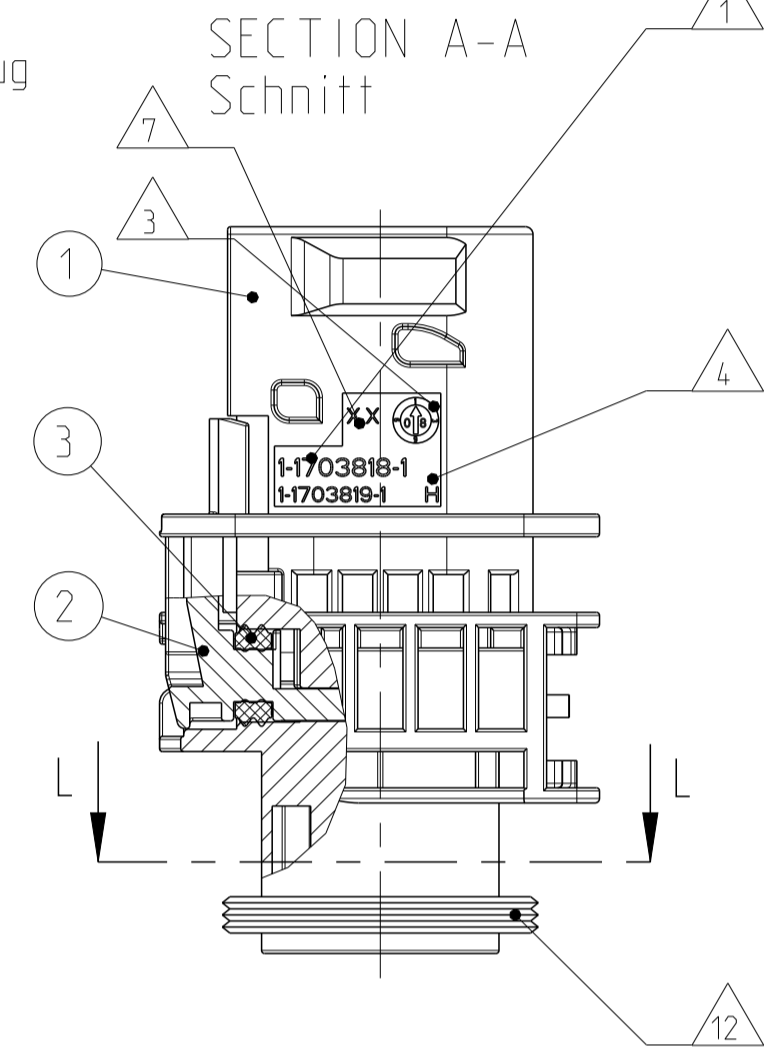
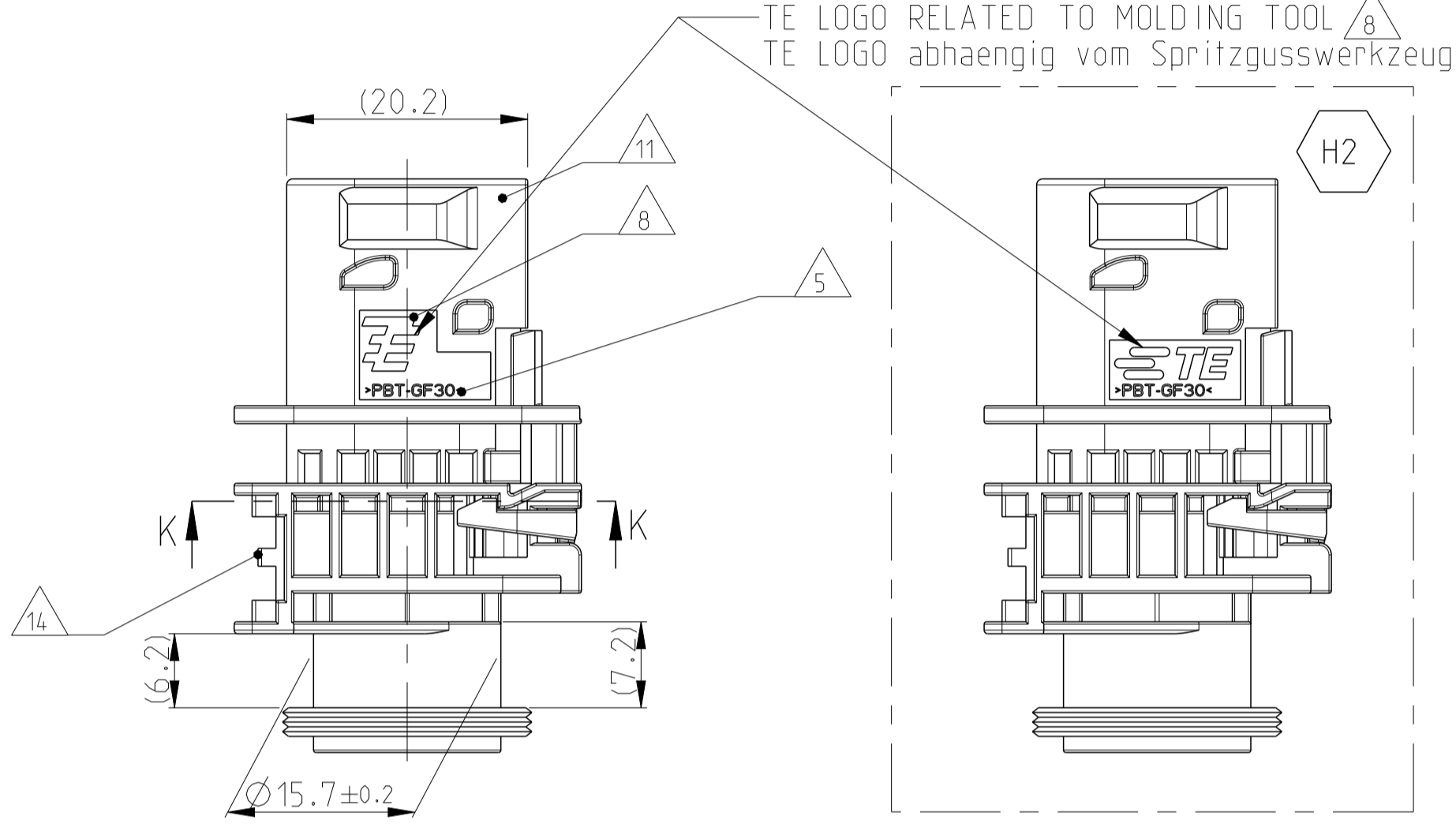
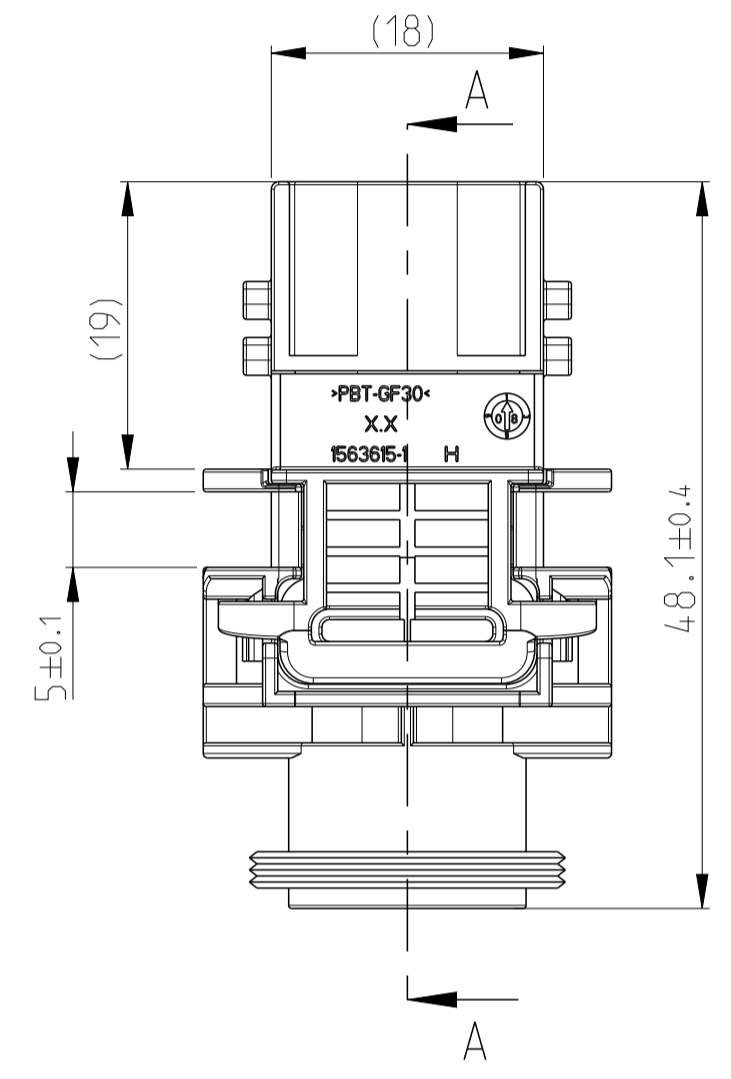
SECTION K-K  
 Schnitt



DELIVERY CONDITION:  
 SECONDARY LOCKING DEVICE  
 IN PRE-LOCKED POSITION  
 Lieferzustand:  
 2. Kontaktsicherung in Vorraststellung

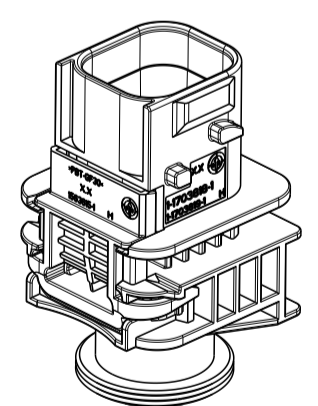
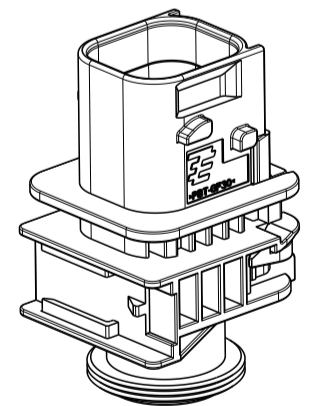
NOTES  
 Bemerkungen

- 1 TE ORDER-NO.  
TE Bestell-Nr.
- 2 CAVITY NUMBERING  
Kammerbezeichnung
- 3 PRODUCTION DATE  
Produktionsdatum
- 4 LETTER-INSERT FOR THE REVISION STATUS OF THE MOULD  
Schriftsatz fuer Aenderungszustand des Werkzeuges
- 5 MATERIAL MARKING ACCORDING TO VDA 260  
Werkstoffkennzeichnung nach VDA 260
- 6 BULK PACKAGING IN CORRUGATED BOX  
Schuetzfigel im Versandkarton
- 7 MOULD CAVITY MARKING  
Nestmarkierung
- 8 TE LOGO  
TE Logo
- 9 SUITABLE COUNTERPART SEE DRAWING: 1418390  
passendes Gegenstueck siehe Zeichnung: 1418390
- 10 CAVITIES MATED WITH TAB 2.8 x 0.8 MM (SWS)  
SEE PRODUCT GROUP DRAWING  
TE NO: 1355052  
MAX. WIRE SIZE: 2.5mm<sup>2</sup> FLR (AWG 12 TXL)  
Kontaktkammer passend fuer Flachstecker 2.8 x 0.8 mm (EDS)  
siehe Produktgruppenzeichnung  
TE Nr.: 1355052  
max. Drahtgroessenbereich: 2.5mm<sup>2</sup> FLR (AWG 12 TXL)
- 11 INTERFACE ACC. DRAWING: 114-18739-1  
Kragenschluss nach Zeichnung: 114-18739-1
- 12 MATED WITH COVER SEE PRODUCT GROUP DRAWING: 1563709  
Passend zu Kappe siehe Produktgruppenzeichnung: 1563709
- 13 SLIDING DISTANCE OF SECONDARY LOCKING  
Verschiebeweg der zweiten Kontaktsicherung
- 14 INTERFACE FOR FIXING PART  
RAYMOND ORDER-NO.: 017530, 018162  
Schnittstelle fuer Befestigungsteil  
Raymond Bestell-Nr.: 017530, 018162
- 15 MALFUNCTION CAUSED BY LAQUER IS NOT  
COVERED BY TE WARRANTY  
Funktionsbeeintraechtigung durch Lackieren, liegt nicht  
im Einfluss und Gewaehrleistungsumfang von TE



PN: 1-1703818-1      PN: 2-1703818-1      PN: 3-1703818-1      PN: 4-1703818-1

ITEM NO	DESCRIPTION	COLOUR	MATERIAL
1	4 POS. TAB HOUSING, CODE "A" 4pos. Flachsteckergehause, Kod. "A"	GREY grau	PBT-GF30 / V-0
1	4 POS. TAB HOUSING, CODE "B" 4pos. Flachsteckergehause, Kod. "B"	GREEN gruen	PBT-GF30 / V-0
1	4 POS. TAB HOUSING, CODE "C" 4pos. Flachsteckergehause, Kod. "C"	BLUE blau	PBT-GF30 / V-0
1	4 POS. TAB HOUSING, CODE "D" 4pos. Flachsteckergehause, Kod. "D"	YELLOW gelb	PBT-GF30 / V-0
2	SECONDARY LOCKING DEVICE zweite Kontaktsicherung	WHITE weiss	MVD
3	SEAL FOR SECONDARY LOCKING Dichtung fuer zweite Kontaktsicherung		



SCALE 1:1  
 Massstab

SCALE 1:1  
 Massstab

4-1703818-1	H	4	D	-	-	-	1	1	1	4
3-1703818-1	H	4	C	-	-	-	1	-	1	3
2-1703818-1	H	4	B	-	-	-	-	-	1	2
1-1703818-1	H	4	A	1	-	-	-	-	1	1

THIS DRAWING IS A CONTROLLED DOCUMENT.  
 DIESES ZEICHNUNGSDOKUMENT IST EIN DURCHFÜR VERBODENES VERKEHR.  
 ANSONSTEN IST DER ZUGANG ZU DIESEM DOKUMENT VERBODEN.  
 DIMENSIONS: MASSSTÄBEN: mm

TE ORDER-NO. REV. NO. OF POS. CODE QUANTITY ITEM NO ASSY  
 TE Bestell-Nr. Polzahl Kodierung Stueck

MATERIAL: SEE TABLE  
 DIMENSIONS: SEE TABLE  
 FINISHES/COLORS: SEE TABLE

OWN: M. Schmid 31 OCT 2007  
 CHK: J. Grandzow 01 NOV 2007  
 APVD: F. Schrewe 02 NOV 2007

NAME: 4 POS. TAB 2.8x0.8, TAB HSG. ASSY  
 PRODUCT SPEC: 4pos. TAB 2.8x0.8, Flachsteckergehause  
 PRODUCT SPEC: 108-94.020  
 APPLICATION SPEC: HDSCS - GROUP B

SIZE: 114-18739-1  
 CASE CODE: 00779  
 DRAWING NO: 1-1703818  
 VERBODENES VERKEHR: SEE TABLE

CUSTOMER DRAWING / KUNDENZEICHNUNG  
 SCALE: MASSSTAB 2:1  
 SHEET: 1 OF 1  
 REV: H2