

THIS DRAWING IS UNPUBLISHED.  
 VERTRÄULICHE UNVERÖFFENTLICHTE ZEICHNUNG  
 © COPYRIGHT 2002 BY TYCO ELECTRONICS CORPORATION. ALL RIGHTS RESERVED.  
 FREI FÜR VERÖFFENTLICHUNG  
 - 2002  
 FREI FÜR VERÖFFENTLICHUNG  
 - 2002  
 ALLE RECHTE VORBEHALTEN.  
 ALLE RECHTE VORBEHALTEN.

MATED WITH:  
 PASSEND ZU:

LOC A1  
 DIST -

REVISIONS  
 AENDERUNGEN

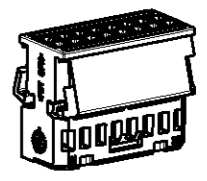
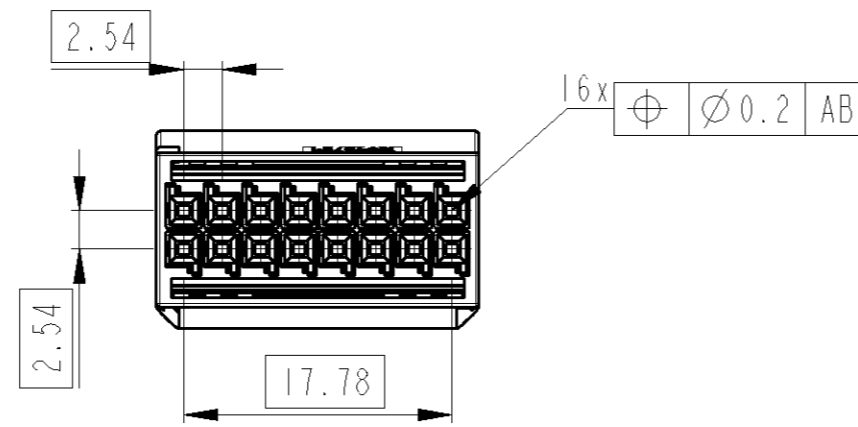
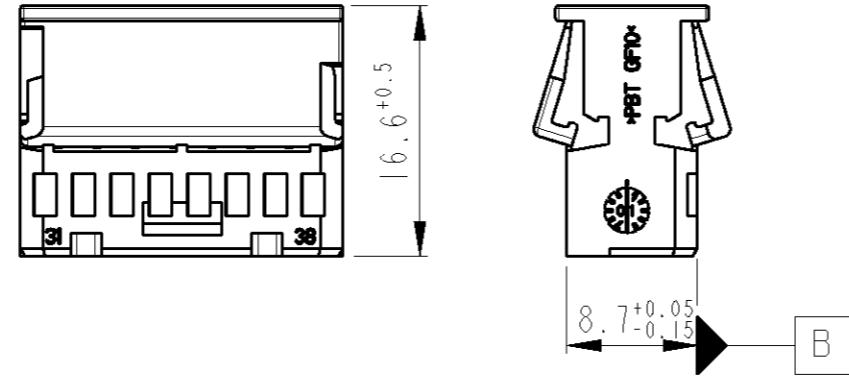
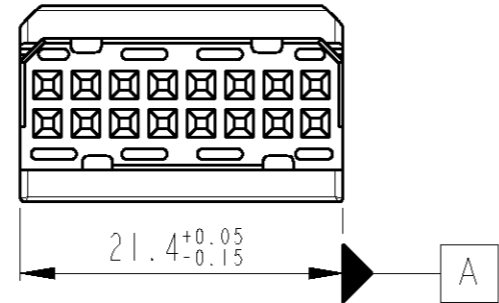
DESCRIPTION BESCHREIBUNG	DATE	DWN	APVD
PROJEKT NR.: A1 Zeichnung neu erstellt	04FEB2002	RD	-

Notes

- 1 USED WITH 1534180
- 2 SUITABLE CONTACTS  
MQS 928999, 963715

Bemerkungen

- 1 Benötigt mit 1534180
- 2 Passende Kontakte  
MQS 928999, 963715



1:1

PART NO.	REV.	COLOUR SURFACE	RAL	CODING	ITEM NO.
1534579-1	A	BLACK	9010	A	I

THIS DRAWING IS A CONTROLLED DOCUMENT FOR TYCO ELECTRONICS CORPORATION IT IS SUBJECT TO CHANGE AND THE CONTROLLING ENGINEERING ORGANIZATION SHOULD BE CONTACTED FOR THE LATEST REVISION. DIESES ZEICHNUNGSDOKUMENT WIRD DURCH AMP INCORPORATED KONTROLLIERT. AENDERUNGEN, DIE DEM TECHNISCHEN FORTSCHRITT DIENEN, SIND VORBEHALTEN. DEN JEWELIS LETZTGÜLTIGEN AENDERUNGSSTAND ERFAHREN SIE AUF ANFRAGE.		DWN 04FEB2002 R. Dierkes CHK 01MAR2002 B. Kirsch		<b>tyco</b> <b>Electronics</b> tyco Electronics AMP GmbH D - 64625 Bensheim	
DIMENSIONS: MASSEINHEITEN: mm		TOLERANCES UNLESS OTHERWISE SPECIFIED: ALLGEMEINTOLERANZEN		NAME SOCKET HOUSING 16POSN., MQS Buchsengehäuse 16pos., MQS	
		1 PLC ± ACC. TO 2 PLC ± DIN 16901-140 3 PLC ± CENTRIC TO NOMINAL DIM ANGLES/WINKEL ± 1°		PRODUCT SPEC PRODUKTSPEZ. - APPLICATION SPEC VERARBEITUNGSSPEZ. -	
MATERIAL -		FINISH/OBERFLÄCHE/FARBE -		SIZE A3 CAGE CODE 00779 DRAWING NO. ZEICHNUNGS-NR. C-1534579 RESTRICTED TO NUR FÜR -	
CUSTOMER DRAWING		/KUNDENZEICHNUNG		SCALE MASSSTAB 2:1 SHEET BLATT 1 OF VON 1 REV A1	

# Mouser Electronics

Authorized Distributor

Click to View Pricing, Inventory, Delivery & Lifecycle Information:

[TE Connectivity:](#)

[1534579-1](#)