

NUMBER C-178602

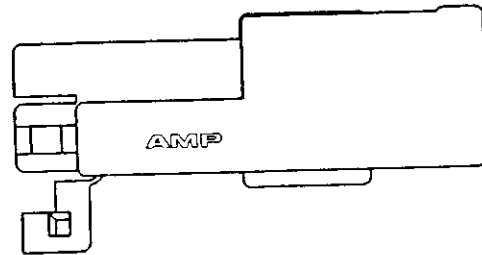
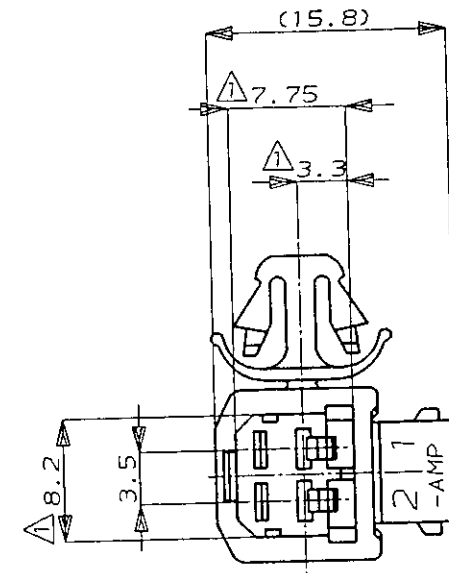
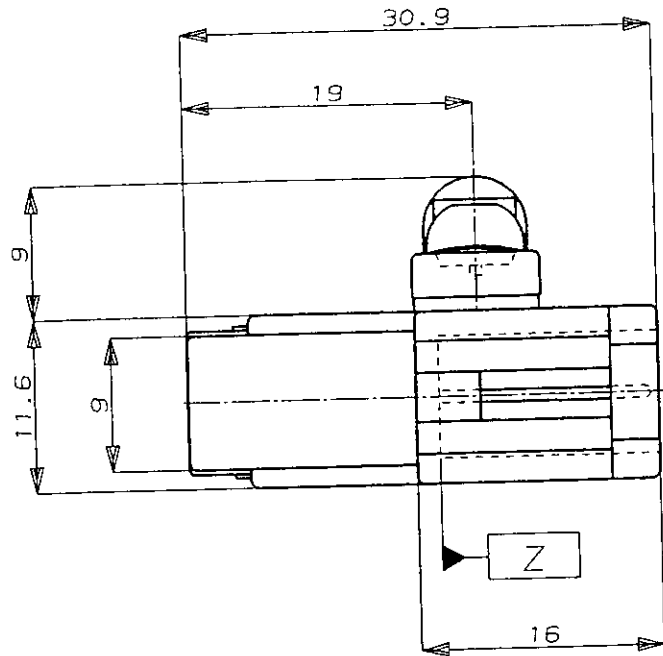
三角法 (3rd ANGLE PROJECTION)

METRIC

単位: mm DIMENSIONS IN MM. DO NOT SCALE PRINT

PRINT DIST

AMP-J REV.10/83



NOTE;

- 1  $\Delta$  MUST BE KEPT BETWEEN [Z] AND 2mm.
- 2 THE MATING PLUG HOUSING PART NUMBER 174463.
- 3 APPLIED CONTACT P/N 173633, 173645.
- 4 MOUNTING PANEL HOLE  $7.0 \pm 0.1$ mm DIA. PANEL THK. 0.7-2mm.

注:

- 1  $\Delta$  [Z]面より2mmの範囲で測定
- 2 嵌合相手ハウジング型番: 174463
- 3 内装するタブコンタクト型番: 173633, 173645
- 4 相手取付穴径 $7.0 \pm 0.1$ mm. パネル板厚0.7-2mm

|           |          |
|-----------|----------|
| 黒 (BLACK) | 178602-2 |
| 白 (WHITE) | 178602-1 |
| 色 (COLOR) | P/N      |

**AMP** 日本エー・エム・ピー株式会社 Tokyo, Japan

Copyright ©1991 AMP (Japan), LTD. ALL RIGHTS RESERVED.

|                           |  |                        |  |   |  |
|---------------------------|--|------------------------|--|---|--|
| 包合電線断面積 (WIRE RANGE)      |  | 被覆外径 (INSULATION DIA.) |  | 名称 (NAME)   |  |
| — mm <sup>2</sup> (AWG —) |  | — mm $\phi$            |  | 2Pos. CAP HSG. (PANEL MOUNT TYPE)<br>.070SERIES MULTI LOCK CONN.<br>2極 キャップ ハウジング (パネル取付型)<br>.070シリーズ マルチロック コネクタ                        |  |
| 材料 (MATERIAL)             |  | 仕上 (FINISH)            |  | 一般公差 (GENERAL TOLERANCE)  |  |
| PBT                       |  | —                      |  | 10 $\Omega$ 以下: $\pm 0.2$<br>10 $\Omega$ 以上 30 $\Omega$ 以下: $\pm 0.25$<br>30 $\Omega$ 以上 100 $\Omega$ 以下: $\pm 0.3$<br>角 度: $\pm 3^\circ$ |  |
| DR. 10/18 '91             |  | DE. 10/18 '91          |  | LOC 番号 (No.)  |  |
| CHK. 10/18 '91            |  | APP. 10/18 '91         |  | B J C-178602  |  |
| LTR 変更 (REVISION RECORD)  |  | DR CHK DATE            |  | 尺度 (SCALE) REV. SHEET   |  |
|                           |  |                        |  | 2-1 B 1 OF 1  |  |

(CUSTOMER DRAWING) 参考図面

# Mouser Electronics

Authorized Distributor

Click to View Pricing, Inventory, Delivery & Lifecycle Information:

[TE Connectivity:](#)

[178602-1](#)