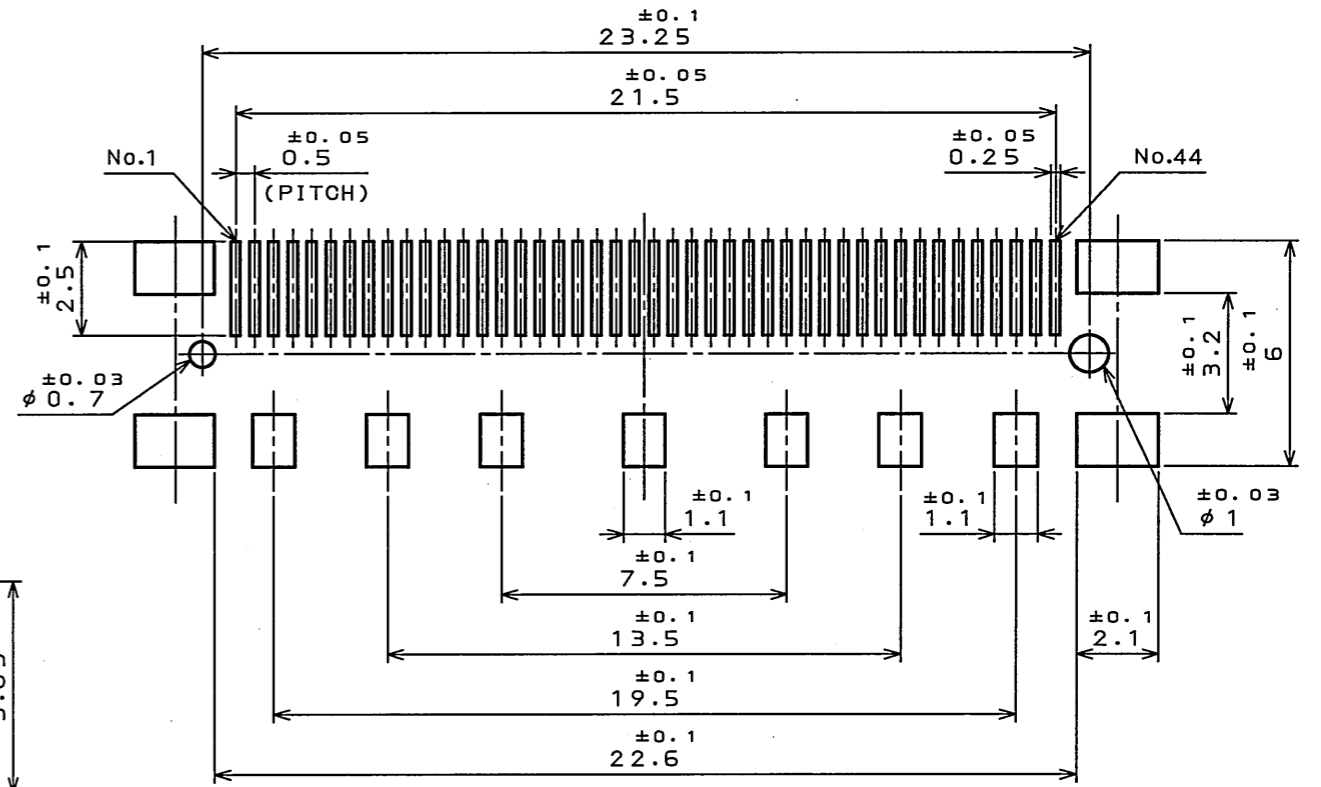
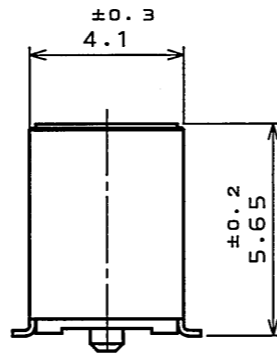
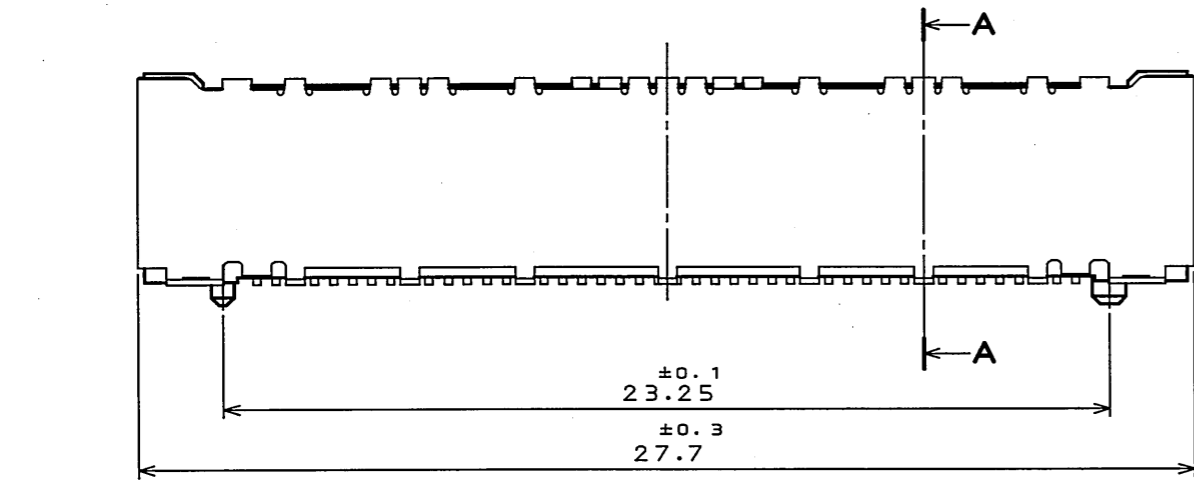
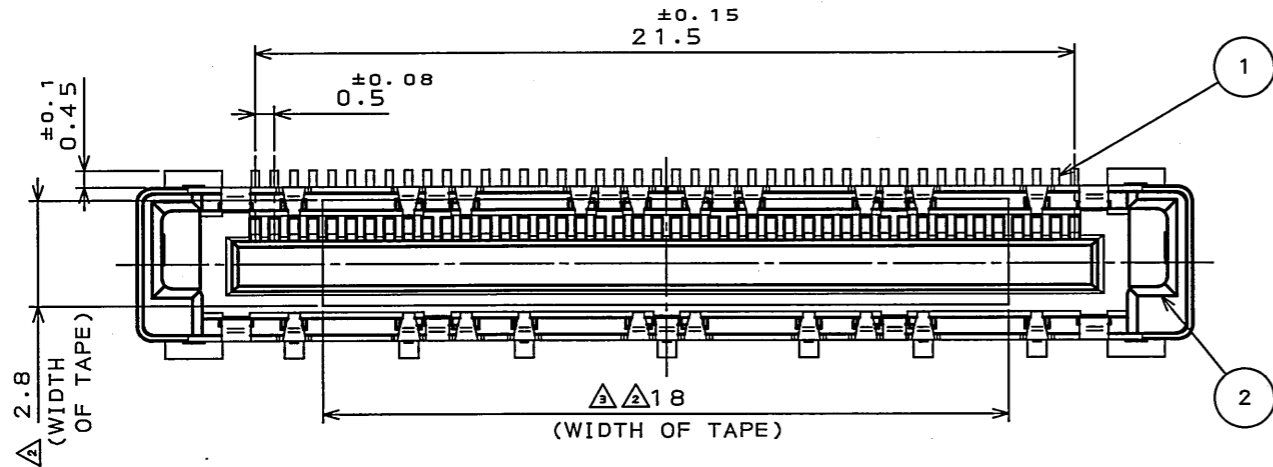
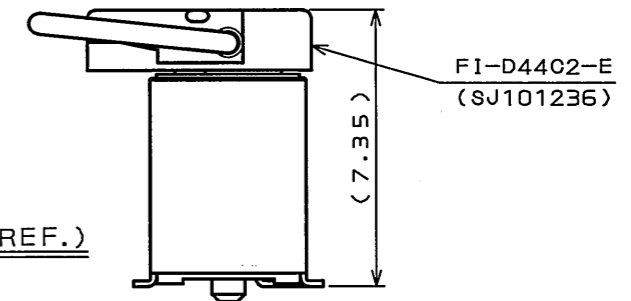


8E2101RS
(ON ENIMVHD) 台端理図

版数 REV.	年月日 DATE	DCN NO.	変更内容 DESCRIPTION	製図 DR.	担当 CHK.	査閲 APPD.	承認 APPD.
2	9.Nov.2005	058652	WIDTH OF TAPE ADSORPTION CHANGE		T.YAMAJI	M.SUZUKI	K.HISATOMI
3	13.Dec.2007	064581	WIDTH OF ADSORPTION TAPE CHANGE		T.YAMAJI	M.SUZUKI	K.HISATOMI



APPLICABLE P.C.B. DIMENSION (REF.)
適合基板寸法(参考)



MATED CONDITION(REF.)
嵌合状態図(参考)

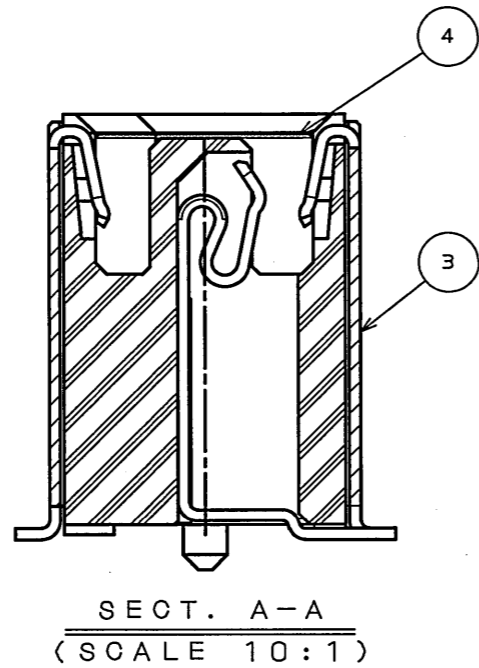


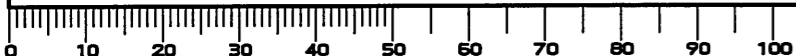
TABLE 1
表1

CONTACT AREA 接触部	TERMINAL AREA 端子部
GOLD(MIN.0.76μm) OVER NICKEL Ni上Au(0.76μm以上)	TIN OVER NICKEL Ni上Sn

符号 NO.	名称 DESCRIPTION	個数 QTY.	材料 MATERIAL	仕上 FINISH	備考 REMARKS
4	HEAT RESISTING TAPE 耐熱テープ	1	PI		t0.05
3	SHELL シェル	1	COPPER ALLOY 銅合金	TIN PLATING スズメッキ	
2	INSULATOR インシュレータ	1	HEAT RESISTING PLASTIC 耐熱性プラスチック		UL94V-0 BLACK 黒
1	CONTACT コンタクト	44	COPPER ALLOY 銅合金	SEE TABLE 1 表1参照	

仕様書(SPECIFICATION)		第1版(ORIGINAL DATE) 19.May.2004		尺度(SCALE) 5:1		シリーズ(SERIES) FI		日本航空電子工業株式会社 JAPAN AVIATION ELECTRONICS INDUSTRY, LTD.	
製図 DR. M.YAMASHITA		担当 CHK. M.KIKUCHI		名称(TITLE) FI-TD44SB-E		質量(MASS)		図面番号(DRAWING NO.) SJ101238	
一般公差(GENERAL TOLERANCE)		査閲 APPD. M.SUZUKI		承認 APPD. Y.ICHIYAMA		質量(MASS)		版数 (REV.) 3	
寸法(DIMENSION)	角度(ANGLES)								
±	X° ±								
.X ±	X° .X ±								
.XX ±									
.XXX ±									

DOF-0-212F(05.08)



Mouser Electronics

Authorized Distributor

Click to View Pricing, Inventory, Delivery & Lifecycle Information:

[JAE Electronics:](#)

[FI-TD44SB-E-R750](#) [FI-D44C2-E](#) [FI-TD44SB-LEA1-R1500](#)