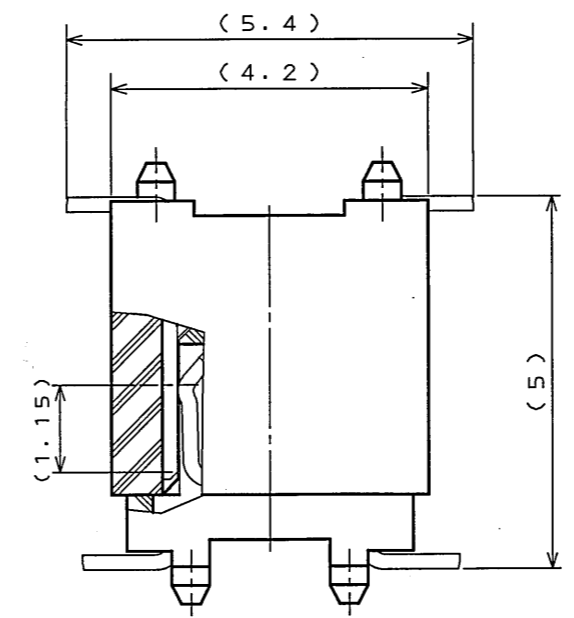
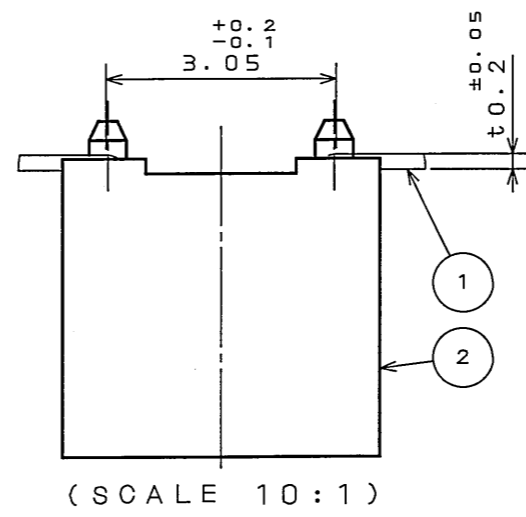
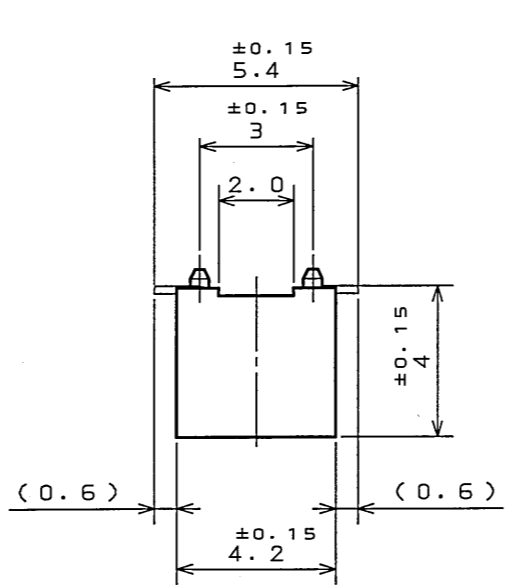
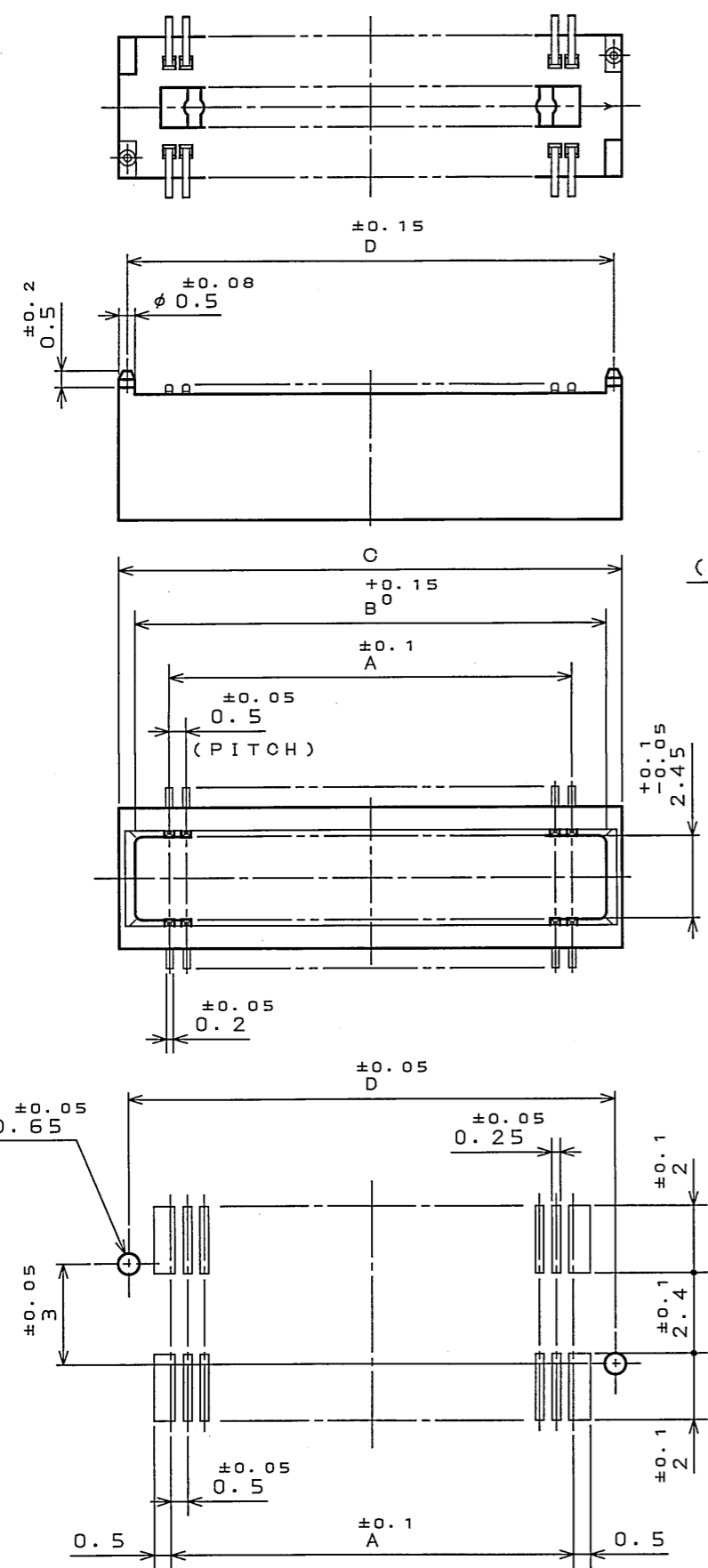


L9E001RS  
( 'ON 0NIMVHD ) 台 架 圖 形

版 数 REV.	年 月 日 DATE	DCN NO.	変 更 内 容 DESCRIPTION	製 図 DR.	担 当 CHK.	査 閲 APPD.	承 認 APPD.



MATED CONDITION (REF.)  
(SCALE 10:1)

TABLE 1

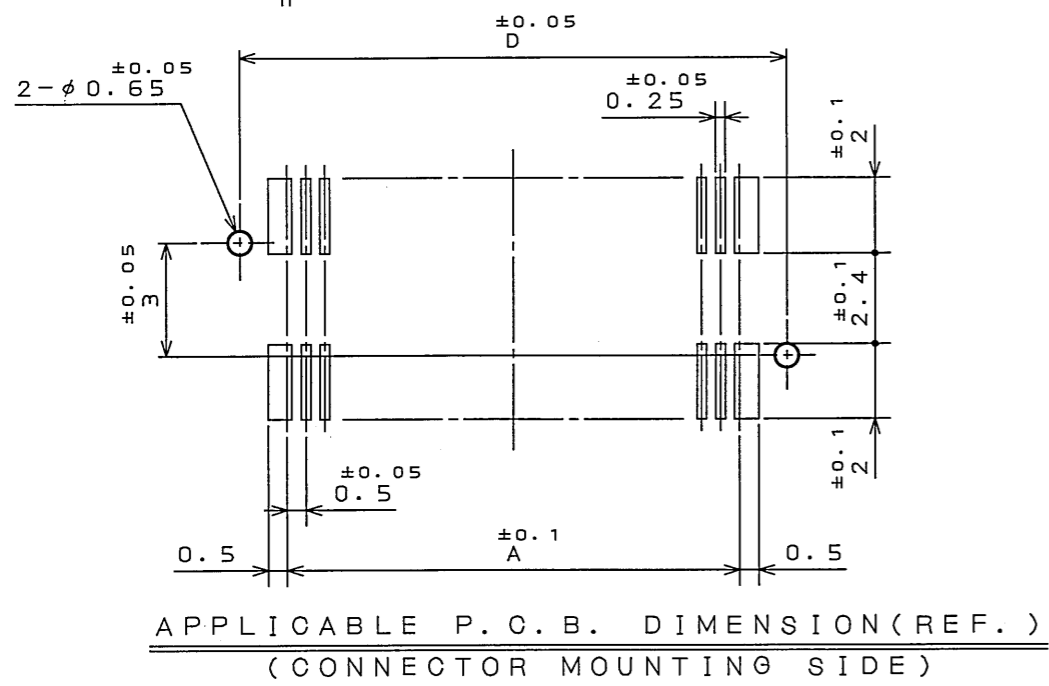
NO. OF CONTACTS(N)	A	B	C	D
30	7.0	9.0	10.0	9.5
40	9.5	11.5	12.5	12.0
50	12.0	14.0	15.0	14.5
60	14.5	16.5	17.5	17.0
70	17.0	19.0	20.0	19.5
80	19.5	21.5	22.5	22.0
120	29.5	31.5	32.5	32.0
160	39.5	41.5	42.5	42.0

TABLE 2

FINISH	CONTACT AREA	TERMINAL AREA
N 1	GOLD(0.1μm MIN) OVER NICKEL	GOLD FLASH OVER NICKEL

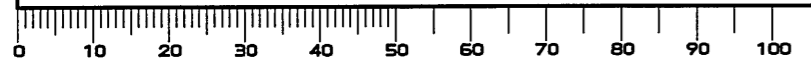
NOTE 1. COPLANARITY IS AS PER APPLICABLE SPECIFICATION.

注1. 端子の振れ規定は適用仕様書による。



APPLICABLE P.C.B. DIMENSION (REF.)  
(CONNECTOR MOUNTING SIDE)

DOF-0-212E(03.08)



2	INSULATOR	1	GLASS FILLED PPS	UL94V-0 COLOR:BLACK	
1	CONTACT	TABLE 1	PHOSPHOR BRONZE	TABLE 2	
符号 NO.	名 称 DESCRIPTION	個 数 QTY.	材 料 MATERIAL	仕 上 FINISH	備 考 REMARKS
仕様書 (SPECIFICATION) JACS-1385-*		第1版 (ORIGINAL DATE) 4.Dec.2003		UL94V-0 COLOR:BLACK	
公差 (GENERAL TOLERANCE)		製 図 DR. M.TANAKA		名称 (TITLE) WR-*PB-VF50-N1	
寸法 (DIMENSION) 角度 (ANGLES)		担 当 CHK. T.SHIODA		JAPAN AVIATION ELECTRONICS INDUSTRY, LTD.	
. ±0.8 ° ±		査 閲 APPD. K. Kawada		図面番号 (DRAWING NO.)	
.X ±0.4 °X ±		承 認 APPD. S. Kashinaga		SJ100361	
.XX ±0.1		重 量 (WEIGHT)		版 数 (REV.)	
.XXX ±				1	

LEAD FREE この製品は鉛フリー品です

JAE CONNECTOR DIV. PROPRIETARY.  
COPYRIGHT (C) 2003. JAPAN AVIATION ELECTRONICS INDUSTRY, LTD.

# Mouser Electronics

Authorized Distributor

Click to View Pricing, Inventory, Delivery & Lifecycle Information:

[JAE Electronics:](#)

[WR-160PB-VF50-N1](#) [WR-50PB-VF50-N1](#) [WR-80PB-VF50-N1](#) [WR-60PB-VF50-N1](#) [WR-F40PB-VF60-N1-R1200](#)